

SL 2.50/09/90G 3.2SN BK BX

Weidmüller Interface GmbH & Co. KG

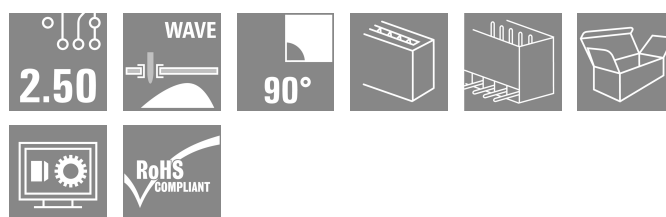
Klingenbergstraße 26

D-32758 Detmold

Germany

www.weidmueller.com

Изображение изделия



Изображение аналогичное

Штекерный соединитель для пайки волной припоя с шагом 2,50 мм.

- Направление подключения: параллельно (90°) печатной плате
- Вариант исполнения корпуса: закрытый (G)
- Упаковка — картонная коробка (BX)

Основные данные для заказа

Версия	Штекерный соединитель печатной платы, Штырьковый соединитель, Соединение ТНТ под пайку, Шаг в мм (P): 2.50 mm, Количество полюсов: 9, 90°, Ящик
Заказ №	2439820000
Тип	SL 2.50/09/90G 3.2SN BK BX
GTIN (EAN)	4050118454994
Кол.	125 Штука
Продуктное отношение	IEC: 320 V / 6 A UL: 150 V / 5 A
Упаковка	Ящик

SL 2.50/09/90G 3.2SN BK BX

Weidmüller Interface GmbH & Co. KG

Klingenbergstraße 26

D-32758 Detmold

Germany

www.weidmueller.com

Технические данные

Сертификаты

Допуски к эксплуатации



ROHS Соответствовать

UL File Number Search [Сайт UL](#)

Сертификат № (cURus) E60693

Размеры и массы

Глубина	10.1 mm	Глубина (дюймов)	0.3976 inch
Высота	11.3 mm	Высота (в дюймах)	0.4449 inch
Высота, мин.	8.1 mm	Ширина	24.4 mm
Ширина (в дюймах)	0.9606 inch	Масса нетто	1.73 g

Экологическое соответствие изделия

Состояние соответствия RoHS Соответствует без исключения

REACH SVHC Нет SVHC выше 0,1 wt%

Упаковка

Упаковка	Ящик	Длина VPE	179.00 mm
VPE с	140.00 mm	Высота VPE	54.00 mm

Системные характеристики

Серия изделия	OMNIMATE Signal — серия BL/SL 2.50	Вид соединения	Соединение с платой
Монтаж на печатной плате	Соединение ТНТ под пайку	Шаг в мм (P)	2.50 mm
Шаг в дюймах (P)	0.098 "	Угол вывода	90°
Количество полюсов	9	Количество контактных штырьков на полюс	1
Длина штифта для припайки (l)	3.2 mm	Допуск на длину выводов под пайку	+0.1 / -0.1 mm
Размеры выводов под пайку	0,8 x 0,8 mm	Размеры выводов под пайку = допуск d+0,02 / -0,02 mm	
Диаметр отверстия припойного ушка (D)	1.3 mm	Допуск на диаметр отверстия припойного ушка (D)	+ 0,1 mm
L1 в мм	20.00 mm	L1 в дюймах	7.872 "
Количество рядов	1	Количество полюсных рядов	1
Защита от прикосновения согласно DIN VDE 57 106	защита от доступа пальцем, без проникновения/ защита от доступа тыльной стороны руки, с проникновением	Защита от прикосновения согласно DIN VDE 0470	IP 20 с проникновением/ IP 10 без проникновения
Циклы коммутации	25		

Данные о материалах

Изоляционный материал	PA 66	Цветовой код	черный
Таблица цветов (аналогич.)	RAL 9011	Сравнительный показатель пробоя (CTI)	≥ 600
Moisture Level (MSL)		Класс пожаростойкости UL 94	V-0
Материал контакта	Сплав медный	Поверхность контакта	луженые
Тип лужения	матовый	Структура слоев соединения под пайку	1...3 µm Ni / 4...6 µm Sn matt
Температура хранения, мин.	-40 °C	Температура хранения, макс.	70 °C

Дата создания 28.02.2026 03:34:35 MEZ

Статус каталога / Изображения

SL 2.50/09/90G 3.2SN BK BX

Weidmüller Interface GmbH & Co. KG
Klingenbergstraße 26
D-32758 Detmold
Germany

www.weidmueller.com

Технические данные

Рабочая температура, мин.	-40 °C	Рабочая температура, макс.	105 °C
---------------------------	--------	----------------------------	--------

Номинальные характеристики по IEC

пройдены испытания по стандарту	IEC 61984	Номинальный ток, мин. кол-во контактов (Tu = 20 °C)	6 A
Номинальный ток, мин. кол-во контактов (Tu = 40 °C)	6 A	Номинальное импульсное напряжение 320 V при категории помехозащищенности/ Категория загрязнения II/2	
Номинальное импульсное напряжение 320 V при категории помехозащищенности/ Категория загрязнения III/2		Номинальное импульсное напряжение 80 V при категории помехозащищенности/ Категория загрязнения III/3	
Номинальное импульсное напряжение 2.5 kV при категории помехозащищенности/ Категория загрязнения II/2		Номинальное импульсное напряжение 2.5 kV при категории помехозащищенности/ Категория загрязнения III/2	
Номинальное импульсное напряжение 2.5 kV при категории помехозащищенности/ Категория загрязнения III/3			

Номинальные характеристики по CSA

Номинальное напряжение (группа использования V/CSA)	150 V	Номинальный ток (группа использования V/CSA)	5 A
---	-------	--	-----

Номинальные характеристики по UL 1059

Институт (cURus)	CURUS	Сертификат № (cURus)	E60693
Номинальное напряжение (группа использования V/UL 1059)	150 V	Номинальный ток (группа использования V/UL 1059)	5 A
Ссылка на утвержденные значения	В технических характеристиках приведены максимальное значения, подробные сведения см. в сертификате об утверждении.		

Важное примечание

Соответствие IPC	Заявление о соответствии: все изделия разрабатываются, производятся и поставляются в соответствии с установленными международными стандартами и нормами и соответствуют характеристикам, указанным в технической документации, а также обладают декоративными свойствами в соответствии с IPC-A-6 10, "Класс 2". Любые другие запросы информации об изделиях могут быть рассмотрены по запросу.
Примечания	<ul style="list-style-type: none"> • Rated current related to rated cross-section & min. No. of poles. • P on drawing = pitch • Rated data refer only to the component itself. Clearance and creepage distances to other components are to be designed in accordance with the relevant application standards. • In accordance with IEC 61984, OMNIMATE-connectors are connectors without breaking capacity (COC). During designated use, connectors are not allowed to be engaged or disengaged when live or under load • Long term storage of the product with average temperature of 50 °C and maximum humidity 70%, 36 months

Классификации

ETIM 8.0	EC002637	ETIM 9.0	EC002637
ETIM 10.0	EC002637	ECLASS 14.0	27-46-02-01
ECLASS 15.0	27-46-02-01		

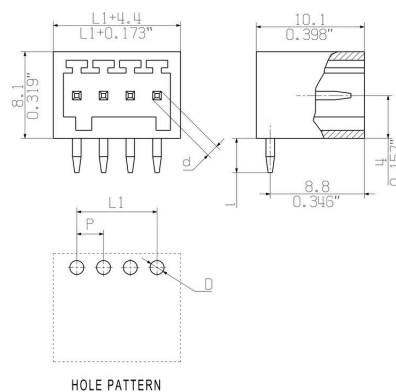
SL 2.50/09/90G 3.2SN BK BX

Weidmüller Interface GmbH & Co. KG
Klingenbergstraße 26
D-32758 Detmold
Germany

www.weidmueller.com

Изображения

Dimensional drawing



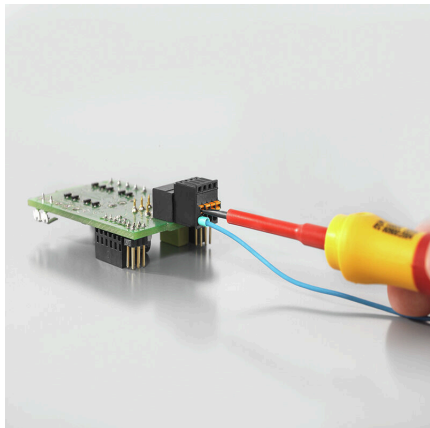
SL 2.50/09/90G 3.2SN BK BX

Weidmüller Interface GmbH & Co. KG
Klingenbergstraße 26
D-32758 Detmold
Germany

www.weidmueller.com

Изображения

Преимущество изделия



Operating safety Through PUSH IN connection system