

RJ45C5 T1V 4.0N4N TY

Weidmüller Interface GmbH & Co. KG

Klingenbergstraße 26
D-32758 Detmold
Germany

www.weidmueller.com



Ассортимент продукции включает следующие модели:

- 90°, лежащая (горизонтальная) и 180°, стоящая (вертикальная)
- Защелка верх / защелка вниз;
- Технология пайки THT или THR
- Широкий ассортимент различных видов конструкции, также со встроенными светодиодами и печатными площадками для экранирования
- Категория эксплуатационных характеристик от кат. 3 до кат. 6
- Упаковка – лоток (TY) или рулон (лента на катушке, RL)
- Совместимость с модульным разъемом RJ45 в соответствии со стандартами ANSI/TIA-1096-A и IEC 60603
- Диэлектрическая прочность ≥ 1500 В пер. тока, среднеквадратичное значение (2250 В пер. тока, амплитудное значение) в соответствии со стандартом IEEE 802.3
- Диэлектрическая прочность ≥ 1500 В перем. тока (амплитудное значение) или ≥ 1500 В пост. тока в соответствии со стандартом с IEC 60603

Особенности и преимущества:

- Расширенный диапазон температур: от -40 до $+85$ °C для достижения максимальных значений рабочих характеристик
- Слой золота повышенной прочности (30 мкм) для улучшения защиты от коррозии

- Расстояние по меньшей мере 0,3 мм обеспечивает отличный результат пайки

Основные данные для заказа

Версия	Данные OMNIMATE – модульный штекер RJ45, Штекерный соединитель печатной платы, Cat. 5, Соединение THT под пайку, 180°, нет, Нет, Циклы коммутации: 750, Количество полюсов: 8, PA 6T, 30...80 μ m Ni / ≥ 30 μ m Au, Лоток (ручная сборка)
Заказ №	2436450000
Тип	RJ45C5 T1V 4.0N4N TY
GTIN (EAN)	4050118448832
Кол.	120 Штука
Упаковка	Лоток (ручная сборка)

RJ45C5 T1V 4.0N4N TY

Weidmüller Interface GmbH & Co. KG

Klingenbergstraße 26

D-32758 Detmold

Germany

www.weidmueller.com

Технические данные

Сертификаты

Допуски к эксплуатации



ROHS Соответствовать

UL File Number Search [Сайт UL](#)

Сертификат № (cURus) E471884

Размеры и массы

Глубина	16.7 mm	Глубина (дюймов)	0.6575 inch
Высота	20 mm	Высота (в дюймах)	0.7874 inch
Высота, мин.	16.5 mm	Ширина	16 mm
Ширина (в дюймах)	0.6299 inch	Масса нетто	6.45 g

Экологическое соответствие изделия

Состояние соответствия RoHS Соответствует без исключения

REACH SVHC Нет SVHC выше 0,1 wt%

Упаковка

Упаковка	Лоток (ручная сборка)	Длина VPE	317.00 mm
VPE с	191.00 mm	Высота VPE	67.00 mm

Системные характеристики

Количество полюсов	8	LED	Нет
Длина штифта для припайки (l)	4 mm	Монтаж на печатной плате	Соединение THT под пайку
Шаг в дюймах (P)	0.050 "	Материал экрана	Латунь
Экранирование	Да	Боковая панель, свойства	Фланец под пайку
Допуск на диаметр отверстия припойного ушка (D)	±0,1 mm	Количество контактных штырьков на полюс	1
Вид соединения	Соединение под пайку	Диаметр отверстия припойного ушка (D)	0.9 mm
Категория	Cat. 5	Серия изделия	Данные OMNIMATE – модульный штекер RJ45
Шаг в мм (P)	1.27 mm	Вид защиты	IP20
Циклы коммутации	750	Угол вывода	180°
Поверхность экрана	никелированный	Выводы для экранирования	нет
Категория эксплуатационных характеристик	Cat. 5	Техпроцесс пайки	Пайка вручную, Пайка волной припоя
Размеры выводов под пайку	восьмиугольный	Допуск на расположение выводов под пайку	± 0,1 mm

Стандарты

Вилочный разъем, стандарт IEC 60603-7-5 1

Электрические свойства

Электрическая прочность, контакт / экран	1500 В пост. тока	Электрическая прочность, контакт / контакт	1000 В DC
Объемное сопротивление	<25 mΩ	Сопротивление изоляции	≥ 500 MΩ
Номинальное напряжение	125 V	Номинальный ток	1.5 A
PoE / PoE+	согласно IEEE 802.3at		

RJ45C5 T1V 4.0N4N TY

Weidmüller Interface GmbH & Co. KG

Klingenbergstraße 26
D-32758 Detmold
Germany

www.weidmueller.com

Технические данные

Данные о материалах

Изоляционный материал	PA 6T	Цветовой код	черный
Таблица цветов (аналогич.)	RAL 9011	Группа изоляционного материала	II
Сравнительный показатель пробоя (СТИ)	≥ 500	Сопротивление изоляции	≥ 500 MΩ
Moisture Level (MSL)		Класс пожаростойкости UL 94	V-0
Основной материал контактов	Фосфористая бронза	Материал контакта	Сплав меди
Поверхность контакта	Золото поверх никеля	Структура слоев штепсельного контакта	30...80 μ" Ni / ≥ 30 μ" Au
Температура хранения, мин.	-40 °C	Температура хранения, макс.	85 °C
Рабочая температура, мин.	-40 °C	Рабочая температура, макс.	85 °C

Важное примечание

Примечания

Классификации

ETIM 8.0	EC002637	ETIM 9.0	EC002637
ETIM 10.0	EC002637	ECLASS 14.0	27-46-02-01
ECLASS 15.0	27-46-02-01		

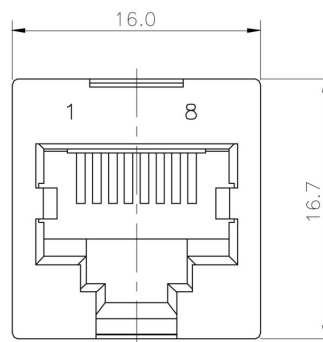
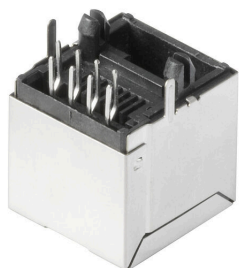
RJ45C5 T1V 4.0N4N TY

Weidmüller Interface GmbH & Co. KG
Klingenbergstraße 26
D-32758 Detmold
Germany

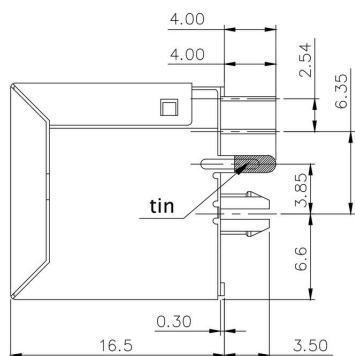
www.weidmueller.com

Изображения

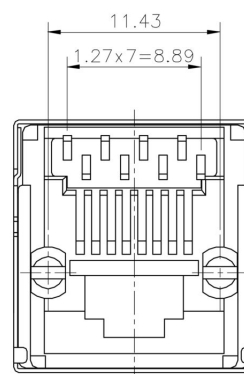
Габаритный чертеж



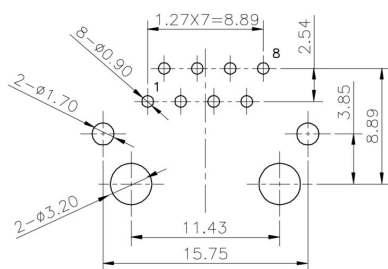
Габаритный чертеж



Габаритный чертеж



Чертеж РСВ платы



PCB LAYOUT

Изображения

Code	Value	Description
RJ45	G1	RJ45G1
R	1	R1U
U	3.2	3.2E
E	4	4GY/GY
TY		TY
RJ45G1 R1U 3.2E4GY/GY TY		
Packaging	TY RL	Tray in box (manual assembly) Tape on Reel (automated assembly)
LED	Y/G G/Y GY/GY O/G R/O ... N	Yellow/Green Green/Yellow (standard) Green-Yellow/Green-Yellow Orange/Green Red/Orange .. (further combinations possible) without LED
Contact surface thickness	4	1 = 3µ", 2 = 6µ", 3 = 15µ", 4 = 30µ", 5 = 50µ"
EMI tabs (ground fingers)	E N	E = with EMI tabs N = without EMI tabs
Solder Pin length	3.2 1.6 D	3.2 mm 1.6 mm SMD
Direction, latch style	U D V Y	Horizontal (90°, side entry), latch up Horizontal (90°, side entry), latch down Vertical (180°, top entry) Diagonal (45°), latch up
Number of Ports	1 12; 14; ... 21; 41; ...	1 Port multi ports side by side, Multiport multi ports about each other, Multilevel
Assembly on PCB	R S T	Through Hole Reflow - THR Soldering process: Wave or Reflow soldering Surface Mount Technology - SMT Soldering process: Reflow soldering Through Hole Technology - THT Soldering process: Wave
Performance Category	C5 C6 C6A C5e M G1 G10 U MP MP+	Category 5 Category 6 Category 6A Category 5e 10/100 Mbit 10/100/1000 Mbit 10 Gbit Unshielded 10/100 Mbit with POE 10/100 Mbit with POE+

Условные обозначения

RJ45C5 T1V 4.0N4N TV

Weidmüller Interface GmbH & Co. KG
 Klingenbergstraße 26
 D-32758 Detmold
 Germany

www.weidmueller.com

Сопрягаемые детали

RJ45 crimp



Обжимной соединительный разъем RJ45 согласно IEC 60603-7-51 для проводов с наружным диаметром до 1,05 мм

Основные данные для заказа

Тип	IE-P	Версия
Заказ №	8813100000	RJ45-штекер, без защиты от изгиба; 5,5-7,1 мм, Cat.6A / Class EA
GTIN (EAN)	4032248512850	(ISO/IEC 11801 2010), IP20
Кол.	100 ST	
Тип	IE-P63	Версия
Заказ №	8813110000	RJ45-штекер, с защитой от изгиба; 5,5-6,2 мм, Cat.6A / Class EA
GTIN (EAN)	4032248512867	(ISO/IEC 11801 2010), IP20
Кол.	10 ST	
Тип	IE-P70	Версия
Заказ №	8813120000	RJ45-штекер, с защитой от изгиба; 6,2-7,1 мм, Cat.6A / Class EA
GTIN (EAN)	4032248512874	(ISO/IEC 11801 2010), IP20
Кол.	10 ST	
Тип	IE-PM-RJ45-TH	Версия
Заказ №	1963580000	Обжимной разъем RJ45, Вилка без насадки для устранения изгиба, Cat.6A / Class EA (ISO/IEC 11801 2010)
GTIN (EAN)	4032248645688	
Кол.	100 ST	
Тип	IE-PS-RJ45-TH-BK	Версия
Заказ №	1963590000	Обжимной разъем RJ45, Вилка с насадкой для устранения изгиба, черного цвета, Cat.6A / Class EA (ISO/IEC 11801 2010)
GTIN (EAN)	4032248645695	
Кол.	10 ST	
Тип	IE-PS-RJ45-TH-BK-P	Версия
Заказ №	2584980000	Обжимной разъем RJ45, с защитой от перекручивания; 6,5-7,5 мм, Cat.5 (ISO/IEC 11801)
GTIN (EAN)	4050118593556	
Кол.	10 ST	

прямой



Вставной разъем RJ45 (инструменты не требуются) в соответствии с IEC 60603-7-51.

RJ45C5 T1V 4.0N4N TV

Weidmüller Interface GmbH & Co. KG

Klingenbergstraße 26
D-32758 Detmold
Germany

www.weidmueller.com

Сопрягаемые детали

Основные данные для заказа

Тип	IE-PS-RJ45-FH-180-A-1.1	Версия
Заказ №	1992850000	Штекер RJ45 с контактами со смещением изоляции, прямой,
GTIN (EAN)	4050118378115	Cat.6A / Class EA (ISO/IEC 11801 2010), EIA/TIA T568 A
Кол.	1 ST	
Тип	IE-PS-RJ45-FH-180-A-1.6	Версия
Заказ №	1992820000	Штекер RJ45 с контактами со смещением изоляции, прямой,
GTIN (EAN)	4050118377897	Cat.6A / Class EA (ISO/IEC 11801 2010), EIA/TIA T568 A
Кол.	1 ST	
Тип	IE-PS-RJ45-FH-180-B-1.1	Версия
Заказ №	1992860000	Штекер RJ45 с контактами со смещением изоляции, прямой,
GTIN (EAN)	4050118378108	Cat.6A / Class EA (ISO/IEC 11801 2010), EIA/TIA T568 B
Кол.	1 ST	
Тип	IE-PS-RJ45-FH-180-B-1.6	Версия
Заказ №	1992830000	Штекер RJ45 с контактами со смещением изоляции, прямой,
GTIN (EAN)	4050118377972	Cat.6A / Class EA (ISO/IEC 11801 2010), EIA/TIA T568 B
Кол.	1 ST	
Тип	IE-PS-RJ45-FH-180-P-1.6	Версия
Заказ №	1992840000	Штекер RJ45 с контактами со смещением изоляции, прямой, Cat.5
GTIN (EAN)	4050118378023	(ISO/IEC 11801), PROFINET
Кол.	1 ST	

угловой, с кабельным вводом

Вставной разъем RJ45 (инструменты не требуются) в соответствии с IEC 60603-7-51.



Основные данные для заказа

Тип	IE-PS-RJ45-FH-90-A-1.1	Версия
Заказ №	1518080000	Штекер RJ45 с контактами со смещением изоляции, изогнутый,
GTIN (EAN)	4050118324969	4x90°, Cat.6A / Class EA (ISO/IEC 11801 2010), EIA/TIA T568 A
Кол.	1 ST	
Тип	IE-PS-RJ45-FH-90-A-1.6	Версия
Заказ №	1992870000	Штекер RJ45 с контактами со смещением изоляции, изогнутый,
GTIN (EAN)	4050118378054	4x90°, Cat.6A / Class EA (ISO/IEC 11801 2010), EIA/TIA T568 A
Кол.	1 ST	
Тип	IE-PS-RJ45-FH-90-B-1.1	Версия
Заказ №	1518090000	Штекер RJ45 с контактами со смещением изоляции, изогнутый,
GTIN (EAN)	4050118325300	4x90°, Cat.6A / Class EA (ISO/IEC 11801 2010), EIA/TIA T568 B
Кол.	1 ST	
Тип	IE-PS-RJ45-FH-90-B-1.6	Версия
Заказ №	1992890000	Штекер RJ45 с контактами со смещением изоляции, изогнутый,
GTIN (EAN)	4050118378122	4x90°, Cat.6A / Class EA (ISO/IEC 11801 2010), EIA/TIA T568 B
Кол.	1 ST	

RJ45C5 T1V 4.0N4N TY

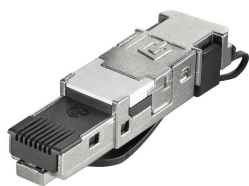
Weidmüller Interface GmbH & Co. KG
Klingenbergstraße 26
D-32758 Detmold
Germany

www.weidmueller.com

Сопрягаемые детали

Тип	IE-PS-RJ45-FH-90-P-1.6	Версия
Заказ №	1518100000	Штекер RJ45 с контактами со смещением изоляции, изогнутый,
GTIN (EAN)	4050118325232	4x90°, Cat.5 (ISO/IEC 11801), PROFINET
Кол.	1 ST	

RJ45, не требующий инструмента



Соединительный разъем RJ45 (инструмент не требуется) согласно IEC 60603-7-5 1 для проводов с наружным диаметром до 1,6 мм

Основные данные для заказа

Тип	IE-PS-RJ45-FH-BK	Версия
Заказ №	1963600000	Штекер RJ45 IDC, Cat.6A / Class EA (ISO/IEC 11801 2010), 8-жильный, 4-жильный, EIA/TIA T568 A, EIA/TIA T568 B, PROFINET
GTIN (EAN)	4032248645725	
Кол.	10 ST	
Тип	IE-PS-RJ45-FH-BK-A	Версия
Заказ №	1132040000	Штекер RJ45 IDC, Cat.6A / Class EA (ISO/IEC 11801 2010), 8-жильный, EIA/TIA T568 A
GTIN (EAN)	4032248912155	
Кол.	10 ST	
Тип	IE-PS-RJ45-FH-BK-B	Версия
Заказ №	1132050000	Штекер RJ45 IDC, Cat.6A / Class EA (ISO/IEC 11801 2010), 8-жильный, EIA/TIA T568 B
GTIN (EAN)	4032248912148	
Кол.	10 ST	
Тип	IE-PS-RJ45-FH-BK-P	Версия
Заказ №	1132060000	Штекер RJ45 IDC, Cat.5 (ISO/IEC 11801), 4-жильный, PROFINET
GTIN (EAN)	4032248912162	
Кол.	10 ST	