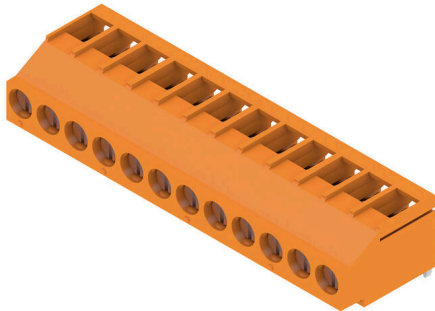


LL 5.00/12/180 3.2SN OR BX

Weidmüller Interface GmbH & Co. KG
Klingenbergstraße 26
D-32758 Detmold
Germany

www.weidmueller.com

Изображение изделия



Данная клемма для печатной платы позволяет создавать соединения для тока 32 А и проводов сечением 6 мм² с проверенной на практике технологией винтового соединения с шагом 5,00 и 5,08 мм. Направление вывода проводов: 90°.

Основные данные для заказа

Версия	Клемма печатной платы, 5.00 мм, Количество полюсов: 12, 180°, Длина штифта для припайки (l): 3.2 мм, луженые, оранжевый, Винтовое соединение, Диапазон зажима, макс. : 6 мм ² , Ящик
Заказ №	2429600000
Тип	LL 5.00/12/180 3.2SN OR BX
GTIN (EAN)	4050118438949
Кол.	30 Штука
Продуктное отношение	IEC: 500 V / 32.5 A / 0.5 - 6 мм ² UL: 300 V / 20 A / AWG 26 - AWG 12
Упаковка	Ящик

Дата создания 07.03.2026 11:54:42 MEZ

Статус каталога / Изображения

Технические данные

Сертификаты

Допуски к эксплуатации



ROHS	Соответствовать
UL File Number Search	Сайт UL
Сертификат № (UR)	E60693

Размеры и массы

Глубина	17.1 mm	Глубина (дюймов)	0.6732 inch
Высота	14.2 mm	Высота (в дюймах)	0.5591 inch
Высота, мин.	11 mm	Ширина	60 mm
Ширина (в дюймах)	2.3622 inch	Масса нетто	17.34 g

Экологическое соответствие изделия

Состояние соответствия RoHS	Соответствует без исключения
REACH SVHC	Нет SVHC выше 0,1 wt%

Упаковка

Упаковка	Ящик	Длина VPE	350.00 mm
VPE c	133.00 mm	Высота VPE	27.00 mm

Типовые испытания

Испытание: Прочность маркировки	Испытание	отметка о происхождении, обозначение типа, тип материала, сертификация и маркировка UL, сертификация и маркировка CSA, прочность	
	Оценивание	доступно	
Испытание: Зажимное поперечное сечение	Стандарт	IEC 60999-1, раздел 7 и 9.1/11.99, IEC 60947-1, раздел 8.2.4.5.1/03.11	
	Тип проводника	Тип провода и его поперечное сечение	одножильный 0,13 мм ² , гибкий 0,13 мм ² , одножильный 4 мм ² , гибкий 4 мм ² , AWG 26/1, AWG 26/19, AWG 12/1, AWG 12/19
	Стандарт	IEC 60999-1, раздел 9.4/11.99	
Испытание на повреждение из-за случайного ослабления проводов	Требование	0,2 кг	
	Тип проводника	Тип провода и его поперечное сечение	AWG 26/1
		Тип провода и его поперечное сечение	AWG 26/19
	Оценивание	пройдено	
	Требование	0,3 кг	
	Тип проводника	Тип провода и его поперечное сечение	H05V-U0.5
		Тип провода и его поперечное сечение	H05V-K0.5
	Оценивание	пройдено	
	Требование	0,9 кг	
Тип проводника	Тип провода и его поперечное сечение	H07V-U4.0	

Технические данные

		Тип провода и его поперечное сечение	H07V-K4.0
		Тип провода и его поперечное сечение	AWG 12/1
		Тип провода и его поперечное сечение	AWG 12/19
	Оценивание	пройдено	
Испытание на выдергивание	Стандарт	IEC 60999-1, раздел 9.5/11.99	
	Требование	≥10 N	
	Тип проводника	Тип провода и его поперечное сечение	AWG 26/1
		Тип провода и его поперечное сечение	AWG 26/19
	Оценивание	пройдено	
	Требование	≥20 N	
	Тип проводника	Тип провода и его поперечное сечение	H05V-U0.5
		Тип провода и его поперечное сечение	H05V-K0.5
	Оценивание	пройдено	
	Требование	≥60 N	
Тип проводника	Тип провода и его поперечное сечение	H07V-U4.0	
	Тип провода и его поперечное сечение	H07V-K4.0	
	Тип провода и его поперечное сечение	AWG 12/1	
	Тип провода и его поперечное сечение	AWG 12/19	
Оценивание	пройдено		

Системные параметры

Серия изделия	OMNIMATE Signal – серия LL	Метод проводного соединения	Винтовое соединение
Свойство, точка зажима	WireReady	Монтаж на печатной плате	Соединение ТНТ под пайку
Направление вывода кабеля	180°	Шаг в мм (P)	5.00 mm
Шаг в дюймах (P)	0.197 "	Количество полюсов	12
Количество полюсных рядов	1	Монтаж силами заказчика	Да
Количество рядов	1	Максимальное количество полюсов на ряд	24
Длина штифта для припайки (l)	3.2 mm	Размеры выводов под пайку	0,75 x 0,9 mm
Диаметр отверстия припойного ушка (D)	1.3 mm	Допуск на диаметр отверстия припойного ушка (D)	+ 0,1 mm
Количество контактных штырьков на полюс	1	Лезвие отвертки	0,6 x 3,5
Лезвие отвертки стандартное	DIN 5264	Момент затяжки, мин.	0.5 Nm
Момент затяжки, макс.	0.6 Nm	Зажимной винт	M 3
Длина зачистки изоляции	6 mm	L1 в мм	55.00 mm
L1 в дюймах	2.167 "	Защита от прикосновения согласно DIN VDE 0470	IP 20
Защита от прикосновения согласно DIN VDE 57 106	защита от доступа пальцем	Вид защиты	IP20
Объемное сопротивление	1,20 МОм		

Данные о материалах

Изоляционный материал	Wemid (PA)	Цветовой код	оранжевый
Таблица цветов (аналогич.)	RAL 2000	Группа изоляционного материала	I

LL 5.00/12/180 3.2SN OR BX

Weidmüller Interface GmbH & Co. KG

Klingenbergstraße 26
D-32758 Detmold
Germany

www.weidmueller.com

Технические данные

Сравнительный показатель пробоа (СТІ)	≥ 600	Moisture Level (MSL)	
Класс пожаростойкости UL 94	V-0	Материал контакта	Сплав медный
Поверхность контакта	луженые	Покрытие	4-6 мкм SN
Тип лужения	матовый	Структура слоев соединения под пайку	4...6 μm Sn matt
Температура хранения, мин.	-40 °C	Температура хранения, макс.	70 °C
Рабочая температура, мин.	-50 °C	Рабочая температура, макс.	120 °C
Температурный диапазон монтажа, мин.	-25 °C	Температурный диапазон монтажа, макс.	120 °C

Провода, подходящие для подключения

Диапазон зажима, мин.	0.13 mm ²
Диапазон зажима, макс.	6 mm ²
Поперечное сечение подключаемого провода AWG, мин.	AWG 26
Поперечное сечение подключаемого провода AWG, макс.	AWG 12
Одножильный, мин. H05(07) V-U	0.5 mm ²
Одножильный, макс. H05(07) V-U	6 mm ²
Гибкий, мин. H05(07) V-K	0.5 mm ²
Гибкий, макс. H05(07) V-K	4 mm ²
С наконечником DIN 46 228/4, мин.	0.5 mm ²
С наконечником DIN 46 228/4, макс.	2.5 mm ²
с обжимной втулкой для фиксации концов проводов, DIN 46228 часть 1, мин.	0.5 mm ²
С кабельным наконечником согласно DIN 46 228/1, макс.	2.5 mm ²
Нутрометр в соответствии с EN 60999	2,8 мм x 2,4 мм; 3,0 мм
a x b; ø	

Зажимаемый проводник	Сечение подсоединяемого провода	Тип	тонкожильный провод	
		номин.	0.5 mm ²	
		кабельный наконечник	Длина снятия изоляции	номин. 8 mm
			Рекомендованная обжимная втулка для фиксации концов проводов	H0.5/12 OR
		Длина снятия изоляции	номин. 6 mm	
		Рекомендованная обжимная втулка для фиксации концов проводов	H0.5/6	
	Сечение подсоединяемого провода	Тип	тонкожильный провод	
		номин.	0.75 mm ²	
		кабельный наконечник	Длина снятия изоляции	номин. 8 mm
			Рекомендованная обжимная втулка для фиксации концов проводов	H0.75/12 W
		Длина снятия изоляции	номин. 6 mm	
		Рекомендованная обжимная втулка для фиксации концов проводов	H0.75/6	
Сечение подсоединяемого провода	Тип	тонкожильный провод		
	номин.	1 mm ²		

LL 5.00/12/180 3.2SN OR BX

Weidmüller Interface GmbH & Co. KG

Klingenbergstraße 26
D-32758 Detmold
Germany

www.weidmueller.com

Технические данные

	кабельный наконечник	Длина снятия изоляции	номин. 8 mm
		Рекомендованная обжимная втулка для фиксации концов проводов	H1.0/12 GE
		Длина снятия изоляции	номин. 6 mm
		Рекомендованная обжимная втулка для фиксации концов проводов	H1.0/6

Текст ссылки Длина кабельных наконечников подбирается в зависимости от типа продукта и номинального напряжения., Наружный диаметр пластиковой манжеты не должен превышать размер шага (P)

Номинальные характеристики по IEC

пройдены испытания по стандарту	IEC 60664-1, IEC 61984	Номинальный ток, мин. кол-во контактов (Tu = 20 °C)	32.5 A
Номинальный ток, макс. кол-во контактов (Tu = 20 °C)	26 A	Номинальный ток, мин. кол-во контактов (Tu = 40 °C)	27.5 A
Номинальный ток, макс. кол-во контактов (Tu = 40 °C)	22 A	Номинальное импульсное напряжение при категории помехозащищенности/ Категория загрязнения II/2	500 V
Номинальное импульсное напряжение при категории помехозащищенности/ Категория загрязнения III/2	320 V	Номинальное импульсное напряжение при категории помехозащищенности/ Категория загрязнения III/3	250 V
Номинальное импульсное напряжение 4 kV при категории помехозащищенности/ Категория загрязнения II/2	4 kV	Номинальное импульсное напряжение 4 kV при категории помехозащищенности/ Категория загрязнения III/2	4 kV
Номинальное импульсное напряжение 4 kV при категории помехозащищенности/ Категория загрязнения III/3	4 kV	Устойчивость к воздействию кратковременного тока	3 x 1 сек. с 120 A

Номинальные характеристики по CSA

Номинальное напряжение (группа использования B/CSA)	300 V	Номинальное напряжение (группа использования D/CSA)	300 V
Номинальный ток (группа использования B/CSA)	20 A	Номинальный ток (группа использования D/CSA)	10 A
Поперечное сечение подключаемого провода AWG, мин.	AWG 26	Поперечное сечение подключаемого провода AWG, макс.	AWG 12

Номинальные характеристики по UL 1059

Институт (UR)	UR	Сертификат № (UR)	E60693
Номинальное напряжение (группа использования B/UL 1059)	300 V	Номинальное напряжение (группа использования D/UL 1059)	300 V
Номинальный ток (группа использования B/UL 1059)	20 A	Номинальный ток (группа использования D/UL 1059)	10 A
Поперечное сечение подключаемого провода AWG, мин.	AWG 26	Поперечное сечение подключаемого провода AWG, макс.	AWG 12

Ссылка на утвержденные значения В технических характеристиках приведены максимальные значения, подробные сведения см. в сертификате об утверждении.

LL 5.00/12/180 3.2SN OR BX

Weidmüller Interface GmbH & Co. KG

Klingenbergstraße 26

D-32758 Detmold

Germany

www.weidmueller.com

Технические данные

Важное примечание

Соответствие IPC	Заявление о соответствии: все изделия разрабатываются, производятся и поставляются в соответствии с установленными международными стандартами и нормами и соответствуют характеристикам, указанным в технической документации, а также обладают декоративными свойствами в соответствии с IPC-A-610, "Класс 2". Любые другие запросы информации об изделиях могут быть рассмотрены по запросу.
Примечания	<ul style="list-style-type: none">• Rated current related to rated cross-section & min. No. of poles.• Wire end ferrule without plastic collar to DIN 46228/1• Wire end ferrule with plastic collar to DIN 46228/4• P on drawing = pitch• Rated data refer only to the component itself. Clearance and creepage distances to other components are to be designed in accordance with the relevant application standards.• Long term storage of the product with average temperature of 50 °C and maximum humidity 70%, 36 months

Классификации

ETIM 8.0	EC002643	ETIM 9.0	EC002643
ETIM 10.0	EC002643	ECLASS 14.0	27-46-01-01
ECLASS 15.0	27-46-01-01		

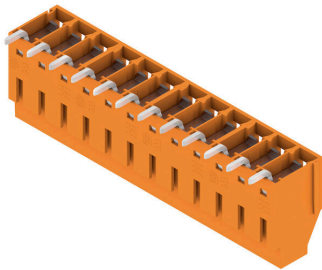
LL 5.00/12/180 3.2SN OR BX

Weidmüller Interface GmbH & Co. KG
Klingenbergstraße 26
D-32758 Detmold
Germany

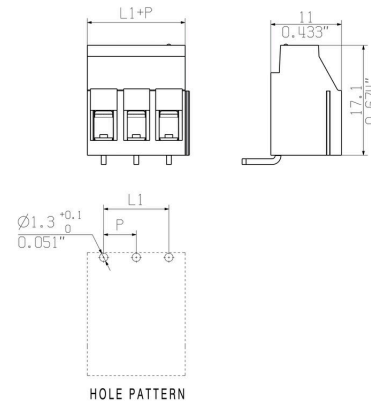
www.weidmueller.com

Изображения

Изображение изделия



Dimensional drawing



LL 5.00/12/180 3.2SN OR BX

Weidmüller Interface GmbH & Co. KG
Klingenbergstraße 26
D-32758 Detmold
Germany

www.weidmueller.com

Аксессуары

Отвертка для винтов со шлицем



Отвертка для винтов со шлицем, изолированная согласно VDE, SDI DIN 7437, ISO 2380/2, выходной присоединительный размер согласно DIN 5264, ISO 2380/1, рукоятка SoftFinish

Основные данные для заказа

Тип	SDIS 0.6X3.5X100	Версия	
Заказ №	9008390000	Отвертка, Отвертка	
GTIN (EAN)	4032248056354		
Кол.	1 ST		
Тип	SDS 0.6X3.5X100	Версия	
Заказ №	9008330000	Отвертка, Отвертка	
GTIN (EAN)	4032248056286		
Кол.	1 ST		
Тип	SDS 0.6X3.5X200	Версия	
Заказ №	9010110000	Отвертка, Отвертка	
GTIN (EAN)	4032248300754		
Кол.	1 ST		