

**LL 5.00/10/180 3.2SN OR BX**

**Weidmüller Interface GmbH & Co. KG**

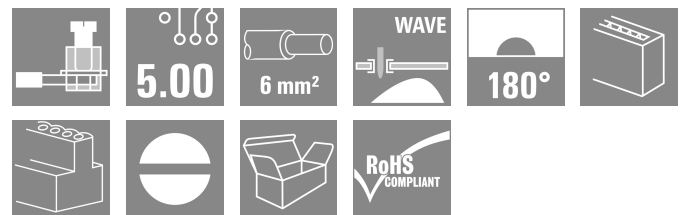
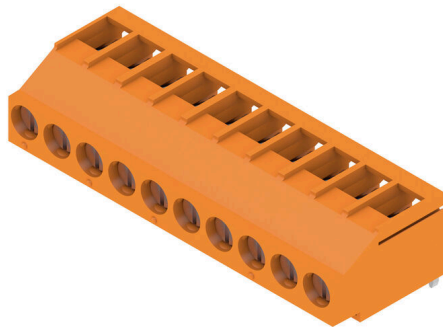
Klingenbergstraße 26

D-32758 Detmold

Germany

www.weidmueller.com

**Изображение изделия**



Данная клемма для печатной платы позволяет создавать соединения для тока 32 А и проводов сечением 6 мм<sup>2</sup> с проверенной на практике технологией винтового соединения с шагом 5,00 и 5,08 мм. Направление вывода проводов: 90°.

**Основные данные для заказа**

Версия	Клемма печатной платы, 5.00 мм, Количество полюсов: 10, 180°, Длина штифта для припайки (l): 3.2 мм, луженые, оранжевый, Винтовое соединение, Диапазон зажима, макс. : 6 мм <sup>2</sup> , Ящик
Заказ №	<a href="#">2429580000</a>
Тип	LL 5.00/10/180 3.2SN OR BX
GTIN (EAN)	4050118438925
Кол.	36 Штука
Продуктное отношение	IEC: 500 V / 32.5 A / 0.5 - 6 мм <sup>2</sup> UL: 300 V / 20 A / AWG 26 - AWG 12
Упаковка	Ящик

Дата создания 02.06.2026 05:09:42 MEZ

Статус каталога / Изображения

**Технические данные**

**Сертификаты**

Допуски к эксплуатации



ROHS	Соответствовать
UL File Number Search	<a href="#">Сайт UL</a>
Сертификат № (UR)	E60693

**Размеры и массы**

Глубина	17.1 mm	Глубина (дюймов)	0.6732 inch
Высота	14.2 mm	Высота (в дюймах)	0.5591 inch
Высота, мин.	11 mm	Ширина	50 mm
Ширина (в дюймах)	1.9685 inch	Масса нетто	14.45 g

**Экологическое соответствие изделия**

Состояние соответствия RoHS	Соответствует без исключения
REACH SVHC	Нет SVHC выше 0,1 wt%

**Упаковка**

Упаковка	Ящик	Длина VPE	351.00 mm
VPE c	133.00 mm	Высота VPE	26.00 mm

**Типовые испытания**

Испытание: Прочность маркировки	Испытание	отметка о происхождении, обозначение типа, тип материала, сертификация и маркировка UL, сертификация и маркировка CSA, прочность	
	Оценивание	доступно	
Испытание: Зажимное поперечное сечение	Стандарт	IEC 60999-1, раздел 7 и 9.1/11.99, IEC 60947-1, раздел 8.2.4.5.1/03.11	
	Тип проводника	Тип провода и его поперечное сечение	одножильный 0,13 мм <sup>2</sup> , гибкий 0,13 мм <sup>2</sup> , одножильный 4 мм <sup>2</sup> , гибкий 4 мм <sup>2</sup> , AWG 26/1, AWG 26/19, AWG 12/1, AWG 12/19
	Стандарт	IEC 60999-1, раздел 9.4/11.99	
Испытание на повреждение из-за случайного ослабления проводов	Требование	0,2 кг	
	Тип проводника	Тип провода и его поперечное сечение	AWG 26/1
		Тип провода и его поперечное сечение	AWG 26/19
	Оценивание	пройдено	
	Требование	0,3 кг	
	Тип проводника	Тип провода и его поперечное сечение	H05V-U0.5
		Тип провода и его поперечное сечение	H05V-K0.5
	Оценивание	пройдено	
Требование	0,9 кг		
Тип проводника	Тип провода и его поперечное сечение	H07V-U4.0	

**LL 5.00/10/180 3.2SN OR BX**

**Weidmüller Interface GmbH & Co. KG**

Klingenbergstraße 26  
D-32758 Detmold  
Germany

www.weidmueller.com

**Технические данные**

		Тип провода и его поперечное сечение	H07V-K4.0
		Тип провода и его поперечное сечение	AWG 12/1
		Тип провода и его поперечное сечение	AWG 12/19
	Оценивание	пройдено	
Испытание на выдергивание	Стандарт	IEC 60999-1, раздел 9.5/11.99	
	Требование	≥10 N	
	Тип проводника	Тип провода и его поперечное сечение	AWG 26/1
		Тип провода и его поперечное сечение	AWG 26/19
	Оценивание	пройдено	
	Требование	≥20 N	
	Тип проводника	Тип провода и его поперечное сечение	H05V-U0.5
		Тип провода и его поперечное сечение	H05V-K0.5
	Оценивание	пройдено	
	Требование	≥60 N	
Тип проводника	Тип провода и его поперечное сечение	H07V-U4.0	
	Тип провода и его поперечное сечение	H07V-K4.0	
	Тип провода и его поперечное сечение	AWG 12/1	
	Тип провода и его поперечное сечение	AWG 12/19	
Оценивание	пройдено		

**Системные параметры**

Серия изделия	OMNIMATE Signal – серия LL	Метод проводного соединения	Винтовое соединение
Свойство, точка зажима	WireReady	Монтаж на печатной плате	Соединение ТНТ под пайку
Направление вывода кабеля	180°	Шаг в мм (P)	5.00 mm
Шаг в дюймах (P)	0.197 "	Количество полюсов	10
Количество полюсных рядов	1	Монтаж силами заказчика	Да
Количество рядов	1	Максимальное количество полюсов на ряд	24
Длина штифта для припайки (l)	3.2 mm	Размеры выводов под пайку	0,75 x 0,9 mm
Диаметр отверстия припойного ушка (D)	1.3 mm	Допуск на диаметр отверстия припойного ушка (D)	+ 0,1 mm
Количество контактных штырьков на полюс	1	Лезвие отвертки	0,6 x 3,5
Лезвие отвертки стандартное	DIN 5264	Момент затяжки, мин.	0.5 Nm
Момент затяжки, макс.	0.6 Nm	Зажимной винт	M 3
Длина зачистки изоляции	6 mm	L1 в мм	45.00 mm
L1 в дюймах	1.773 "	Защита от прикосновения согласно DIN VDE 0470	IP 20
Защита от прикосновения согласно DIN VDE 57 106	защита от доступа пальцем	Вид защиты	IP20
Объемное сопротивление	1,20 МОм		

**Данные о материалах**

Изоляционный материал	Wemid (PA)	Цветовой код	оранжевый
Таблица цветов (аналогич.)	RAL 2000	Группа изоляционного материала	I

## LL 5.00/10/180 3.2SN OR BX

**Weidmüller Interface GmbH & Co. KG**

Klingenbergstraße 26  
D-32758 Detmold  
Germany

www.weidmueller.com

### Технические данные

Сравнительный показатель пробоа (СТІ)	≥ 600	Moisture Level (MSL)	
Класс пожаростойкости UL 94	V-0	Материал контакта	Сплав медный
Поверхность контакта	луженые	Покрытие	4-6 мкм SN
Тип лужения	матовый	Структура слоев соединения под пайку	4...6 μm Sn matt
Температура хранения, мин.	-40 °C	Температура хранения, макс.	70 °C
Рабочая температура, мин.	-50 °C	Рабочая температура, макс.	120 °C
Температурный диапазон монтажа, мин.	-25 °C	Температурный диапазон монтажа, макс.	120 °C

### Провода, подходящие для подключения

Диапазон зажима, мин.	0.13 mm <sup>2</sup>
Диапазон зажима, макс.	6 mm <sup>2</sup>
Поперечное сечение подключаемого провода AWG, мин.	AWG 26
Поперечное сечение подключаемого провода AWG, макс.	AWG 12
Одножильный, мин. H05(07) V-U	0.5 mm <sup>2</sup>
Одножильный, макс. H05(07) V-U	6 mm <sup>2</sup>
Гибкий, мин. H05(07) V-K	0.5 mm <sup>2</sup>
Гибкий, макс. H05(07) V-K	4 mm <sup>2</sup>
С наконечником DIN 46 228/4, мин.	0.5 mm <sup>2</sup>
С наконечником DIN 46 228/4, макс.	2.5 mm <sup>2</sup>
с обжимной втулкой для фиксации концов проводов, DIN 46228 часть 1, мин.	0.5 mm <sup>2</sup>
С кабельным наконечником согласно DIN 46 228/1, макс.	2.5 mm <sup>2</sup>
Нутрометр в соответствии с EN 60999	2,8 мм x 2,4 мм; 3,0 мм
a x b; ø	

Зажимаемый проводник	Сечение подсоединяемого провода	Тип	тонкожильный провод	
		номин.	0.5 mm <sup>2</sup>	
		кабельный наконечник	Длина снятия изоляции	номин. 8 mm
			Рекомендованная обжимная втулка для фиксации концов проводов	<a href="#">H0.5/12 OR</a>
		Длина снятия изоляции	номин. 6 mm	
		Рекомендованная обжимная втулка для фиксации концов проводов	<a href="#">H0.5/6</a>	
	Сечение подсоединяемого провода	Тип	тонкожильный провод	
		номин.	0.75 mm <sup>2</sup>	
		кабельный наконечник	Длина снятия изоляции	номин. 8 mm
			Рекомендованная обжимная втулка для фиксации концов проводов	<a href="#">H0.75/12 W</a>
		Длина снятия изоляции	номин. 6 mm	
		Рекомендованная обжимная втулка для фиксации концов проводов	<a href="#">H0.75/6</a>	
Сечение подсоединяемого провода	Тип	тонкожильный провод		
	номин.	1 mm <sup>2</sup>		

**LL 5.00/10/180 3.2SN OR BX**

**Weidmüller Interface GmbH & Co. KG**

Klingenbergstraße 26  
D-32758 Detmold  
Germany

www.weidmueller.com

**Технические данные**

	кабельный наконечник	Длина снятия изоляции	номин. 8 mm
		Рекомендованная обжимная втулка для фиксации концов проводов	<a href="#">H1.0/12 GE</a>
		Длина снятия изоляции	номин. 6 mm
		Рекомендованная обжимная втулка для фиксации концов проводов	<a href="#">H1.0/6</a>

Текст ссылки      Длина кабельных наконечников подбирается в зависимости от типа продукта и номинального напряжения., Наружный диаметр пластиковой манжеты не должен превышать размер шага (P)

**Номинальные характеристики по IEC**

пройдены испытания по стандарту	IEC 60664-1, IEC 61984	Номинальный ток, мин. кол-во контактов (Tu = 20 °C)	32.5 A
Номинальный ток, макс. кол-во контактов (Tu = 20 °C)	26 A	Номинальный ток, мин. кол-во контактов (Tu = 40 °C)	27.5 A
Номинальный ток, макс. кол-во контактов (Tu = 40 °C)	22 A	Номинальное импульсное напряжение при категории помехозащищенности/ Категория загрязнения II/2	500 V
Номинальное импульсное напряжение при категории помехозащищенности/ Категория загрязнения III/2	320 V	Номинальное импульсное напряжение при категории помехозащищенности/ Категория загрязнения III/3	250 V
Номинальное импульсное напряжение 4 kV при категории помехозащищенности/ Категория загрязнения II/2	4 kV	Номинальное импульсное напряжение 4 kV при категории помехозащищенности/ Категория загрязнения III/2	4 kV
Номинальное импульсное напряжение 4 kV при категории помехозащищенности/ Категория загрязнения III/3	4 kV	Устойчивость к воздействию кратковременного тока	3 x 1 сек. с 120 A

**Номинальные характеристики по CSA**

Номинальное напряжение (группа использования B/CSA)	300 V	Номинальное напряжение (группа использования D/CSA)	300 V
Номинальный ток (группа использования B/CSA)	20 A	Номинальный ток (группа использования D/CSA)	10 A
Поперечное сечение подключаемого провода AWG, мин.	AWG 26	Поперечное сечение подключаемого провода AWG, макс.	AWG 12

**Номинальные характеристики по UL 1059**

Институт (UR)	UR	Сертификат № (UR)	E60693
Номинальное напряжение (группа использования B/UL 1059)	300 V	Номинальное напряжение (группа использования D/UL 1059)	300 V
Номинальный ток (группа использования B/UL 1059)	20 A	Номинальный ток (группа использования D/UL 1059)	10 A
Поперечное сечение подключаемого провода AWG, мин.	AWG 26	Поперечное сечение подключаемого провода AWG, макс.	AWG 12
Ссылка на утвержденные значения	В технических характеристиках приведены максимальные значения, подробные сведения см. в сертификате об утверждении.		

## LL 5.00/10/180 3.2SN OR BX

**Weidmüller Interface GmbH & Co. KG**

Klingenbergstraße 26

D-32758 Detmold

Germany

[www.weidmueller.com](http://www.weidmueller.com)

## Технические данные

### Важное примечание

Соответствие IPC	Заявление о соответствии: все изделия разрабатываются, производятся и поставляются в соответствии с установленными международными стандартами и нормами и соответствуют характеристикам, указанным в технической документации, а также обладают декоративными свойствами в соответствии с IPC-A-610, "Класс 2". Любые другие запросы информации об изделиях могут быть рассмотрены по запросу.
Примечания	<ul style="list-style-type: none"><li>• Rated current related to rated cross-section &amp; min. No. of poles.</li><li>• Wire end ferrule without plastic collar to DIN 46228/1</li><li>• Wire end ferrule with plastic collar to DIN 46228/4</li><li>• P on drawing = pitch</li><li>• Rated data refer only to the component itself. Clearance and creepage distances to other components are to be designed in accordance with the relevant application standards.</li><li>• Long term storage of the product with average temperature of 50 °C and maximum humidity 70%, 36 months</li></ul>

### Классификации

ETIM 8.0	EC002643	ETIM 9.0	EC002643
ETIM 10.0	EC002643	ECLASS 14.0	27-46-01-01
ECLASS 15.0	27-46-01-01		

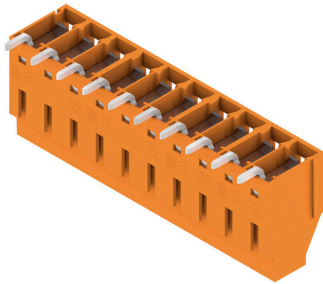
**LL 5.00/10/180 3.2SN OR BX**

**Weidmüller Interface GmbH & Co. KG**  
Klingenbergstraße 26  
D-32758 Detmold  
Germany

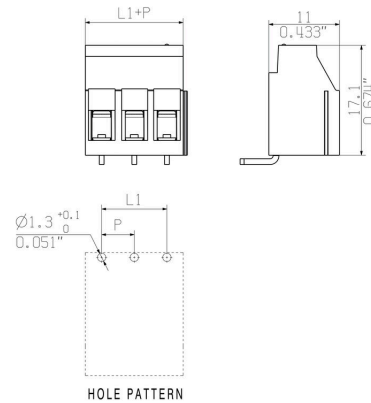
[www.weidmueller.com](http://www.weidmueller.com)

## Изображения

### Изображение изделия



### Dimensional drawing



## LL 5.00/10/180 3.2SN OR BX

**Weidmüller Interface GmbH & Co. KG**

Klingenbergstraße 26

D-32758 Detmold

Germany

[www.weidmueller.com](http://www.weidmueller.com)

## Аксессуары

### Отвертка для винтов со шлицем



Отвертка для винтов со шлицем, изолированная согласно VDE, SDI DIN 7437, ISO 2380/2, выходной присоединительный размер согласно DIN 5264, ISO 2380/1, рукоятка SoftFinish

### Основные данные для заказа

Тип	SDIS 0.6X3.5X100	Версия	
Заказ №	<a href="#">9008390000</a>	Отвертка, Отвертка	
GTIN (EAN)	4032248056354		
Кол.	1 ST		
Тип	SDS 0.6X3.5X100	Версия	
Заказ №	<a href="#">9008330000</a>	Отвертка, Отвертка	
GTIN (EAN)	4032248056286		
Кол.	1 ST		
Тип	SDS 0.6X3.5X200	Версия	
Заказ №	<a href="#">9010110000</a>	Отвертка, Отвертка	
GTIN (EAN)	4032248300754		
Кол.	1 ST		