

WDU 2.5 GE/SW

Weidmüller Interface GmbH & Co. KG

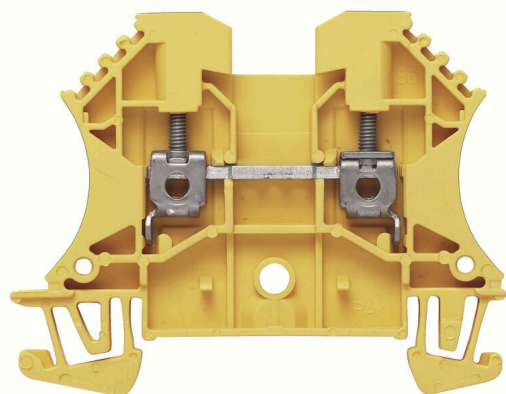
Klingenbergstraße 26

D-32758 Detmold

Germany

www.weidmueller.com

Изображение изделия



Заземляющие клеммы, предназначенные для обеспечения функционального заземления, обеспечивают электромагнитную совместимость в пределах электро-системы. Наш ассортимент включает в себя как блоки терминалов с одним или несколькими соединениями, так и различные расчетные сечения.

Основные данные для заказа

Версия	Прходная клеммная колодка, Винтовое соединение, черная/желтая, 2.5 mm ² , 24 A, 800 V, Количество соединений: 2
Заказ №	2429520000
Тип	WDU 2.5 GE/SW
GTIN (EAN)	4050118439076
Кол.	100 Штука

WDU 2.5 GE/SW

Weidmüller Interface GmbH & Co. KG
Klingenbergstraße 26
D-32758 Detmold
Germany

www.weidmueller.com

Технические данные

Сертификаты

Допуски к эксплуатации



ROHS Соответствовать

Размеры и массы

Глубина	46.5 mm	Глубина (дюймов)	1.8307 inch
Высота	60 mm	Высота (в дюймах)	2.3622 inch
Ширина	5.1 mm	Ширина (в дюймах)	0.2008 inch
Масса нетто	7.51 g		

Температуры

Температура хранения	-25 °C...55 °C	Температура окружающей среды	-60 °C...85 °C
Температура при длительном использовании, мин.	-60 °C	Температура при длительном использовании, макс.	130 °C

Экологическое соответствие изделия

Состояние соответствия RoHS	Соответствует без исключения		
REACH SVHC	Нет SVHC выше 0,1 wt%		
Углеродный след продукта	Производственный цикл	0.063 kg CO2 eq.	

Номинальные характеристики IECEx/ATEX

Сертификат № (ATEX)	DEMKO 14ATEX1338U	Сертификат № (IECEx)	IECExULD14.0005U
Макс. напряжение (ATEX)	690 V	Ток (ATEX)	24 A
Поперечное сечение провода, макс. (ATEX)	2.5 mm ²	Макс. напряжение (IECEx)	690 V
Ток (IECEx)	24 A	Поперечное сечение провода, макс. (IECEx)	2.5 mm ²
Обозначение EN 60079-7	Ex eb II C Gb	Маркировка взрывозащиты Ex	II 2 G D
		2014/34/EU	

Дополнительные технические данные

Открытые страницы	справа	Проверенное на взрывозащищенность	Да
Вид монтажа	зафиксированный	исполнение	

Общие сведения

Поперечное сечение подключаемого провода AWG, макс.	AWG 12	Поперечное сечение подключаемого провода AWG, мин.	AWG 30
Нормы	IEC 60947-7-1	Укомплектованная монтажная рейка	TS 35

Параметры системы

Исполнение	Винтовое соединение, для вставной перемычки, для привинчиваемой	Требуется концевая пластина	Да
------------	---	-----------------------------	----

WDU 2.5 GE/SW

Weidmüller Interface GmbH & Co. KG

Klingenbergstraße 26
D-32758 Detmold
Germany

www.weidmueller.com

Технические данные

	перемычки, с одной стороны открыт		
Количество независимых точек подключения	1	Количество уровней	1
Количество контактных гнезд на уровень	2	Количество потенциалов на уровень	1
Уровни с внутр. перемычками	Нет	Соединение PE	Нет
Укомплектованная монтажная рейка	TS 35	Функция N	Нет
Функция PE	Нет	Функция PEN	Нет

Расчетные данные

Расчетное сечение	2.5 mm ²	Номинальное напряжение	800 V
Номинальное напряжение пост. тока	800 V	Номинальный ток	24 A
Ток при макс. проводнике	32 A	Нормы	IEC 60947-7-1
Объемное сопротивление по стандарту IEC 60947-7-x	1.33 mΩ	Номинальное импульсное напряжение	8 кВ
Потери мощности по стандарту IEC 60947-7-x	0.77 W	Степень загрязнения	3

Характеристики материала

Основной материал	Материал Wemid	Цветовой код	черная/желтая
Класс пожаростойкости UL 94	V-0		

Зажимаемые провода (дополнительное соединение)

Тип соединения, дополнительное соединение	Винтовое соединение
---	---------------------

Зажимаемые провода (расчетное соединение)

Калибровая пробка согласно 60 947-1 A3	
Поперечное сечение подключаемого провода AWG, макс.	AWG 12
Направление соединения	боковая
Момент затяжки, макс.	0.8 Nm
Момент затяжки, мин.	0.4 Nm
Длина зачистки изоляции	10 mm
Вид соединения	Винтовое соединение
Количество соединений	2
Диапазон зажима, макс.	4 mm ²
Диапазон зажима, мин.	0.05 mm ²
Зажимной винт	M 2,5
Размер лезвия	0,6 x 3,5 mm
Поперечное сечение подключаемого провода AWG, мин.	AWG 30
Сечение соединения проводов, тонкий скрученный с кабельными наконечниками DIN 46228/4, макс.	2.5 mm ²
Сечение соединения проводов, тонкий скрученный с кабельными наконечниками DIN 46228/4, мин.	0.05 mm ²
Сечение соединения проводов, тонкий скрученный с кабельными наконечниками DIN 46228/1, макс.	2.5 mm ²
Сечение соединения проводов, тонкий скрученный с кабельными наконечниками DIN 46228/1, мин.	0.05 mm ²
Сечение подключаемого проводника, тонкопроволочного, макс.	4 mm ²

WDU 2.5 GE/SW

Weidmüller Interface GmbH & Co. KG

Klingenbergstraße 26

D-32758 Detmold

Germany

www.weidmueller.com

Технические данные

Сечение подсоединяемого провода, тонкий скрученный, мин.	0.05 mm ²			
Сечение подсоединяемого провода, скрученный, макс.	4 mm ²			
Сечение подсоединяемого провода, скрученный, мин.	0.05 mm ²			
Кабельный наконечник для обжима двух проводов, макс.	1.5 mm ²			
Кабельный наконечник для обжима двух проводов, мин.	0.5 mm ²			
Величина момента затяжки для электрической отвертки, тип DMS	1			
Сечение соединения проводов, твердое ядро, макс.	4 mm ²			
Сечение соединения проводов, твердое ядро, мин.	0.05 mm ²			
Сечение подсоединяемого провода, тонкий скрученный, мин.	0.05 mm ²			
Зажимаемый проводник	Технические характеристики соединения			
	Сечение подсоединяемого провода	Винтовое соединение		
		Тип	одножильный, H05(07) V-U	
		мин.	0.5 mm ²	
		макс.	4 mm ²	
	кабельный наконечник	номин.	2.5 mm ²	
		Длина снятия изоляции	мин.	10 mm
			макс.	10 mm
		Момент затяжки	номин.	10 mm
	мин.		0.4 Nm	
	макс.	0.8 Nm		
	Технические характеристики соединения		Винтовое соединение	
Сечение подсоединяемого провода	Тип	многожильный H07V-R		
	мин.	1.5 mm ²		
	макс.	4 mm ²		
	номин.	2.5 mm ²		
кабельный наконечник	Длина снятия изоляции	мин.	10 mm	
		макс.	10 mm	
	Момент затяжки	номин.	10 mm	
		мин.	0.4 Nm	
макс.	0.8 Nm			
Технические характеристики соединения		Винтовое соединение		
Сечение подсоединяемого провода	Тип	гибкий, H05(07) V-K		
	мин.	0.5 mm ²		
	макс.	2.5 mm ²		
	номин.	2.5 mm ²		
кабельный наконечник	Длина снятия изоляции	мин.	10 mm	
		макс.	10 mm	
	Момент затяжки	номин.	10 mm	
		мин.	0.4 Nm	
макс.	0.8 Nm			

Классификации

ETIM 8.0	EC000897	ETIM 9.0	EC000897
ETIM 10.0	EC000897	ECLASS 14.0	27-25-01-01
ECLASS 15.0	27-25-01-01		

WDU 2.5 GE/SW

Weidmüller Interface GmbH & Co. KG
Klingenbergstraße 26
D-32758 Detmold
Germany

www.weidmueller.com

Изображения



WDU 2.5 GE/SW

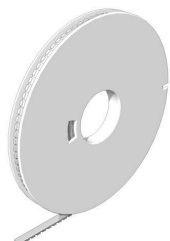
Weidmüller Interface GmbH & Co. KG

Klingenbergstraße 26
D-32758 Detmold
Germany

www.weidmueller.com

Аксессуары

DEK 5/5



WS/ DEK

В маркировочных элементах MultiMark для клемм используется инновационный композитный материал, состоящий из двух компонентов. Жесткий контур основания маркировочного элемента надежно защелкивается в разъем. Эластичная поверхность обеспечивает удобство установки маркировочного элемента. Данный материал со специальной перфорацией позволяет полоскам растягиваться в соответствии с небольшими расхождениями в размерах (обычно в сторону прибавления), особенно при длинных клеммных колодках. Еще одно преимущество: превосходная восприимчивость материала поверхности к печати гарантирует долговечность и износостойкость маркировки. Разрешение при печати 300 точек на дюйм позволяет обеспечить удобочитаемый шрифт.

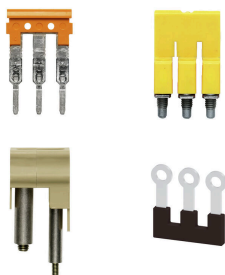
Ваши преимущества при использовании MultiMark

- Совместимость с модульными клеммами Weidmüller
- Стойкая и долговременная печать
- Экономия времени на установку благодаря непрерывным лентам
- Удобство монтажа благодаря инновационному композитному материалу
- Большое поле на этикетке для оптимальной разборчивости
- Высокие уровни гибкости благодаря независимости от производителя

Основные данные для заказа

Тип	DEK 5/5 MM WS	Версия	
Заказ №	2007110000	Dekafix, Маркировка клеммы, 5 x 5 mm, Weidmueller, белый	
GTIN (EAN)	4050118391862		
Кол.	800 ST		

Перемычки



Распределение или умножение потенциала среди смежных клеммных блоков реализуется через перемычку. Это позволяет избежать дополнительных усилий при монтаже. Надежность контакта в клеммных блоках гарантирована даже при разветвлении полюсов. В нашем ассортименте представлены вставные и привинчиваемые винтовые системы перемычек для модульных клеммных блоков.

Основные данные для заказа

Тип	WQV 2.5/2	Версия	
Заказ №	1053660000	Перемычка (клемма), привинченный, желтый, 32 А, Количество полюсов: 2, Шаг в мм (P): 5.10, Изолированный: Да, Ширина: 7 mm	
GTIN (EAN)	4008190031121		
Кол.	50 ST		

WDU 2.5 GE/SW

Weidmüller Interface GmbH & Co. KG

Klingenbergstraße 26

D-32758 Detmold

Germany

www.weidmueller.com

Аксессуары

Тип	WQV 2.5/3	Версия
Заказ №	1053760000	Перемычка (клемма), привинченный, желтый, 32 А, Количество
GTIN (EAN)	4008190058999	полюсов: 3, Шаг в мм (P): 5.10, Изолированный: Да, Ширина: 7 mm
Кол.	50 ST	
Тип	WQV 2.5/4	Версия
Заказ №	1053860000	Перемычка (клемма), привинченный, желтый, 32 А, Количество
GTIN (EAN)	4008190049706	полюсов: 4, Шаг в мм (P): 5.10, Изолированный: Да, Ширина: 7 mm
Кол.	50 ST	
Тип	WQV 2.5/10	Версия
Заказ №	1054460000	Перемычка (клемма), привинченный, желтый, 32 А, Количество
GTIN (EAN)	4008190135089	полюсов: 10, Шаг в мм (P): 5.10, Изолированный: Да, Ширина: 7
Кол.	20 ST	mm

Торцевые пластины и разъединительные пластины



Разъединительные пластины и концевые пластины являются важными принадлежностями для клемм. Разъединительные пластины обеспечивают оптическое и электрическое разделение различных потенциалов и функциональных групп, повышая безопасность и обеспечивая четкую структуру внутри шкафа управления. Концевые пластины закрывают ряд клемм по сторонам, защищают от контакта с частями под напряжением, и обеспечивают чистую, стабильную финишную обработку. Оба компонента точно подходят к соответствующим сериям клемм Weidmüller, способствуя безопасному, соответствующему требованиям и профессиональному электромонтажу.

Основные данные для заказа

Тип	WAP 2.5-10	Версия
Заказ №	1050000000	Концевая пластина для клемм, Темно-бежевый, Высота: 56 mm,
GTIN (EAN)	4008190103149	Ширина: 1.5 mm, V-0, Материал Wemid, с фиксатором: Нет
Кол.	50 ST	
Тип	WAP 2.5-10 BL	Версия
Заказ №	1050080000	Концевая пластина для клемм, синий, Высота: 56 mm, Ширина: 1.5
GTIN (EAN)	4008190136611	mm, V-0, Материал Wemid, с фиксатором: Нет
Кол.	50 ST	
Тип	WAP 16+35 WTW 2.5-10	Версия
Заказ №	1050100000	Торцевая и разделительная пластина для клемм, Темно-бежевый,
GTIN (EAN)	4008190079901	Высота: 56 mm, Ширина: 1.5 mm, V-0, Материал Wemid
Кол.	20 ST	
Тип	WAP 16+35 WTW 2.5-10 BL	Версия
Заказ №	1050180000	Торцевая и разделительная пластина для клемм, синий, Высота: 56
GTIN (EAN)	4008190013899	mm, Ширина: 1.5 mm, V-0, Материал Wemid
Кол.	20 ST	

WDU 2.5 GE/SW

Weidmüller Interface GmbH & Co. KG

Klingenbergstraße 26

D-32758 Detmold

Germany

www.weidmueller.com

Аксессуары

Концевой стопор



Для обеспечения долговечной надежной посадки на монтажной рейке и предотвращения смещения Weidmüller предлагает концевые стопоры.

Доступны винтовые и безвинтовые исполнения. На концевых стопорах предусмотрена возможность для маркировки, а также групповой маркировки и крепление для тестового разъема.

Основные данные для заказа

Тип	WEW 35/2	Версия	
Заказ №	1061200000	Концевой стопор, Темно-бежевый, TS 35, HB, Материал Wemid,	
GTIN (EAN)	4008190030230	Ширина: 8 mm, 100 °C	
Кол.	50 ST		

Тестовый адаптер и тестовые розетки



Тестовые адаптеры и тестовые вставки используются для электрического подключения клеммных блоков к испытательному оборудованию. Это позволяет установить электрический контакт в подключенном состоянии и провести измерения без каких-либо сложностей.

Основные данные для заказа

Тип	WTA 2 WDU2.5-10	Версия	
Заказ №	1632320000	Тестовый адаптер (клемма), 1.5 mm ² , 250 V, 6 A	
GTIN (EAN)	4008190257347		
Кол.	25 ST		
Тип	WTA 2/ZA WDU2.5-10	Версия	
Заказ №	1632330000	Тестовый адаптер (клемма), 1.5 mm ² , 250 V, 6 A	
GTIN (EAN)	4008190257330		
Кол.	25 ST		

WDU 2.5 GE/SW

Weidmüller Interface GmbH & Co. KG

Klingenbergstraße 26

D-32758 Detmold

Germany

www.weidmueller.com

Аксессуары

Чистый



Маркировочный элемент для разъемов WAD подходит для клемм серии W, а также для концевых стопоров WEW 35/2 и ZEW 35/2. Данные маркировочные элементы предлагаются пустыми, с заказной печатью или со стандартной печатью с изображением молнии. Маркировочные элементы WAD MultiCard подходят для печати с помощью принтеров PrintJet CONNECT. Для заказной печати: Используя программное обеспечение M-Print PRO или M-Print PRO Online (работает без установки), подготовьте и отправьте нам файл, содержащий ваши технические условия маркировки.

Основные данные для заказа

Тип	WAD 5 MC NE WS	Версия
Заказ №	1112910000	Групповая маркировка, Крышка, 33.3 x 5 mm, Шаг в мм (P): 5.00
GTIN (EAN)	4032248891689	WDU 2.5, WEW 35/2, ZEW 35/2, белый
Кол.	48 ST	
Тип	WAD 5 MC NE GE	Версия
Заказ №	1112920000	Групповая маркировка, Крышка, 33.3 x 5 mm, Шаг в мм (P): 5.00
GTIN (EAN)	4032248891771	WDU 2.5, WEW 35/2, ZEW 35/2, желтый
Кол.	48 ST	
Тип	DEK 5/5 MC NE WS	Версия
Заказ №	1609801044	Dekafix, Маркировка клеммы, 5 x 5 mm, Шаг в мм (P): 5.00
GTIN (EAN)	4008190397111	Weidmueller, белый
Кол.	1000 ST	
Тип	WS 12/5 MC NE WS	Версия
Заказ №	1609860000	WS, Маркировка клеммы, 12 x 5 mm, Шаг в мм (P): 5.00
GTIN (EAN)	4008190203481	Weidmueller, Allen-Bradley, белый
Кол.	720 ST	

SchT - варианты держателей шильдиков



Групповые держатели шильдиков SchT 5 S крепятся непосредственно на монтажную рейку TS 32 (G-образная рейка) или TS 35 (рейка цилиндрической формы). Поэтому клеммные колодки можно маркировать вне зависимости от клемм и типа клемм. SchT 5 и SchT 5 S оснащены защитными полосками ESO 5, STR 5.

SchT 7 представляет собой откидной групповой держатель для вставных шильдиков, обеспечивающий удобный доступ к зажимному винту.

Держатель SchT 7 оснащен защитными полосками ESO 7, STR 7 или элементами DEK 5.

Информация по вставным шильдикам и защитным полоскам представлена в разделе "Принадлежности".

Основные данные для заказа

Тип	SCHT 7	Версия
Заказ №	0517960000	SCHT, Маркировка клеммы, 39.3 x 8 mm, Шаг в мм (P): 7.00
GTIN (EAN)	4008190001742	Weidmueller, белый
Кол.	20 ST	

WDU 2.5 GE/SW

Weidmüller Interface GmbH & Co. KG

Klingenbergstraße 26

D-32758 Detmold

Germany

www.weidmueller.com

Аксессуары

Поворотный групповой держатель шильдиков ZGB



ZGB 15 представляет собой откидной групповой держатель этикеток. Данный держатель предназначен для установки маркировочных элементов для разъемов Dekafix 5, WS 12/5 или вставных этикеток ESO 15. ZGB 30 представляет собой откидной групповой держатель этикеток. Данный держатель предназначен для установки маркировочных элементов для разъемов Dekafix 5, WS 12/5 или вставных этикеток ESO 7. Информация по вставным этикеткам и защитным полоскам представлена в разделе "Принадлежности".

Основные данные для заказа

Тип	ZGB 15	Версия
Заказ №	1636530000	Маркировка клемм, Маркировка клеммы, 15 x 7 mm, Шаг в мм (P):
GTIN (EAN)	4008190297053	5.00 Weidmueller, белый
Кол.	20 ST	
Тип	ZGB 30	Версия
Заказ №	1611930000	Маркировка клемм, Маркировка клеммы, 32 x 7 mm, Шаг в мм (P):
GTIN (EAN)	4008190002251	5.00 Weidmueller, белый
Кол.	20 ST	

Зажим для экрана кабеля



Наш широкий ассортимент соединителей экрана типа KLBÜ позволяет обеспечить гибкое и саморегулирующееся присоединение экранов и бесперебойную работу установок.

Основные данные для заказа

Тип	LS 2.8 WDU2.5-10	Версия
Заказ №	1056400000	W-серия, Экранированная шина
GTIN (EAN)	4008190036454	
Кол.	100 ST	

WDU 2.5 GE/SW

Weidmüller Interface GmbH & Co. KG

Klingenbergstraße 26
D-32758 Detmold
Germany

www.weidmueller.com

Аксессуары

Торцевые пластины и разъединительные пластины



Разъединительные пластины и концевые пластины являются важными принадлежностями для клемм. Разъединительные пластины обеспечивают оптическое и электрическое разделение различных потенциалов и функциональных групп, повышая безопасность и обеспечивая четкую структуру внутри шкафа управления. Концевые пластины закрывают ряд клемм по сторонам, защищают от контакта с частями под напряжением, и обеспечивают чистую, стабильную финишную обработку. Оба компонента точно подходят к соответствующим сериям клемм Weidmüller, способствуя безопасному, соответствующему требованиям и профессиональному электромонтажу.

Основные данные для заказа

Тип	WTW EN	Версия
Заказ №	1058800000	Разделительная перегородка (клемма), Темно-бежевый, Высота: 86
GTIN (EAN)	4008190140175	мм, Ширина: 3 мм, V-0, Материал Wemid
Кол.	20 ST	

Перемычки



Распределение или умножение потенциала среди смежных клеммных блоков реализуется через перемычку. Это позволяет избежать дополнительных усилий при монтаже. Надежность контакта в клеммных блоках гарантирована даже при разветвлении полюсов. В нашем ассортименте представлены вставные и привинчиваемые винтовые системы перемычек для модульных клеммных блоков.

Основные данные для заказа

Тип	ZQV 2.5N/3 BL	Версия
Заказ №	1527770000	Перемычка (клемма), втычной, синий, 24 А, Количество полюсов: 3, Шаг в мм (P): 5.10, Изолированный: Да, Ширина: 13 мм
GTIN (EAN)	4050118448641	
Кол.	60 ST	
Тип	ZQV 2.5N/10	Версия
Заказ №	1527690000	Перемычка (клемма), втычной, оранжевый, 24 А, Количество полюсов: 10, Шаг в мм (P): 5.10, Изолированный: Да, Ширина: 48.7 мм
GTIN (EAN)	4050118447989	
Кол.	20 ST	
Тип	ZQV 2.5N/10 BL	Версия
Заказ №	1527880000	Перемычка (клемма), втычной, синий, 24 А, Количество полюсов: 10, Шаг в мм (P): 5.10, Изолированный: Да, Ширина: 48.7 мм
GTIN (EAN)	4050118448573	
Кол.	20 ST	
Тип	ZQV 2.5N/10 RD	Версия
Заказ №	2108910000	Перемычка (клемма), втычной, красный, 24 А, Количество полюсов: 10, Шаг в мм (P): 5.10, Изолированный: Да, Ширина: 48.7 мм
GTIN (EAN)	4050118486018	
Кол.	20 ST	
Тип	ZQV 2.5N/2	Версия
Заказ №	1527540000	Перемычка (клемма), втычной, оранжевый, 24 А, Количество полюсов: 2, Шаг в мм (P): 5.10, Изолированный: Да, Ширина: 7.9 мм
GTIN (EAN)	4050118448467	
Кол.	60 ST	

WDU 2.5 GE/SW

Weidmüller Interface GmbH & Co. KG

Klingenbergstraße 26
D-32758 Detmold
Germany

www.weidmueller.com

Аксессуары

Тип	ZQV 2.5N/2 BL	Версия
Заказ №	1527740000	Перемычка (клемма), втычной, синий, 24 А, Количество полюсов:
GTIN (EAN)	4050118448658	2, Шаг в мм (P): 5.10, Изолированный: Да, Ширина: 7.9 mm
Кол.	60 ST	
Тип	ZQV 2.5N/2 RD	Версия
Заказ №	2108470000	Перемычка (клемма), втычной, красный, 24 А, Количество
GTIN (EAN)	4050118448542	полюсов: 2, Шаг в мм (P): 5.10, Изолированный: Да, Ширина: 7.9
Кол.	60 ST	mm
Тип	ZQV 2.5N/20	Версия
Заказ №	1527720000	Перемычка (клемма), втычной, оранжевый, 24 А, Количество
GTIN (EAN)	4050118447972	полюсов: 20, Шаг в мм (P): 5.10, Изолированный: Да, Ширина: 102
Кол.	20 ST	mm
Тип	ZQV 2.5N/20 RD	Версия
Заказ №	2108920000	Перемычка (клемма), втычной, красный, 24 А, Количество
GTIN (EAN)	4050118485899	полюсов: 20, Шаг в мм (P): 5.10, Изолированный: Да, Ширина: 102
Кол.	20 ST	mm
Тип	ZQV 2.5N/20 BL	Версия
Заказ №	1527890000	Перемычка (клемма), втычной, синий, 24 А, Количество полюсов:
GTIN (EAN)	4050118448566	20, Шаг в мм (P): 5.10, Изолированный: Да, Ширина: 102 mm
Кол.	20 ST	
Тип	ZQV 2.5N/3	Версия
Заказ №	1527570000	Перемычка (клемма), втычной, оранжевый, 24 А, Количество
GTIN (EAN)	4050118448450	полюсов: 3, Шаг в мм (P): 5.10, Изолированный: Да, Ширина: 13
Кол.	60 ST	mm
Тип	ZQV 2.5N/3 RD	Версия
Заказ №	2108690000	Перемычка (клемма), втычной, красный, 24 А, Количество
GTIN (EAN)	4050118448535	полюсов: 3, Шаг в мм (P): 5.10, Изолированный: Да, Ширина: 13
Кол.	60 ST	mm
Тип	ZQV 2.5N/4	Версия
Заказ №	1527590000	Перемычка (клемма), втычной, оранжевый, 24 А, Количество
GTIN (EAN)	4050118448443	полюсов: 4, Шаг в мм (P): 5.10, Изолированный: Да, Ширина: 18.1
Кол.	60 ST	mm
Тип	ZQV 2.5N/4 BL	Версия
Заказ №	1527780000	Перемычка (клемма), втычной, синий, 24 А, Количество полюсов:
GTIN (EAN)	4050118448634	4, Шаг в мм (P): 5.10, Изолированный: Да, Ширина: 18.1 mm
Кол.	60 ST	
Тип	ZQV 2.5N/4 RD	Версия
Заказ №	2108700000	Перемычка (клемма), втычной, красный, 24 А, Количество
GTIN (EAN)	4050118448528	полюсов: 4, Шаг в мм (P): 5.10, Изолированный: Да, Ширина: 18.1
Кол.	60 ST	mm
Тип	ZQV 2.5N/5	Версия
Заказ №	1527620000	Перемычка (клемма), втычной, оранжевый, 24 А, Количество
GTIN (EAN)	4050118448436	полюсов: 5, Шаг в мм (P): 5.10, Изолированный: Да, Ширина: 23.2
Кол.	20 ST	mm
Тип	ZQV 2.5N/5 BL	Версия
Заказ №	1527790000	Перемычка (клемма), втычной, синий, 24 А, Количество полюсов:
GTIN (EAN)	4050118448627	5, Шаг в мм (P): 5.10, Изолированный: Да, Ширина: 23.2 mm
Кол.	20 ST	
Тип	ZQV 2.5N/5 RD	Версия
Заказ №	2108710000	Перемычка (клемма), втычной, красный, 24 А, Количество
GTIN (EAN)	4050118448511	полюсов: 5, Шаг в мм (P): 5.10, Изолированный: Да, Ширина: 23.2
Кол.	20 ST	mm

WDU 2.5 GE/SW

Weidmüller Interface GmbH & Co. KG

Klingenbergstraße 26
D-32758 Detmold
Germany

www.weidmueller.com

Аксессуары

Тип	ZQV 2.5N/50	Версия
Заказ №	1527730000	Перемычка (клемма), втычной, оранжевый, 24 А, Количество полюсов: 50, Шаг в мм (P): 5.10, Изолированный: Да, Ширина: 255 mm
GTIN (EAN)	4050118411362	
Кол.	5 ST	
Тип	ZQV 2.5N/50 BL	Версия
Заказ №	1527920000	Перемычка (клемма), втычной, синий, 24 А, Количество полюсов: 50, Шаг в мм (P): 5.10, Изолированный: Да, Ширина: 255 mm
GTIN (EAN)	4050118448559	
Кол.	5 ST	
Тип	ZQV 2.5N/50 RD	Версия
Заказ №	2109000000	Перемычка (клемма), втычной, красный, 24 А, Количество полюсов: 50, Шаг в мм (P): 5.10, Изолированный: Да, Ширина: 255 mm
GTIN (EAN)	4050118486001	
Кол.	5 ST	
Тип	ZQV 2.5N/6	Версия
Заказ №	1527630000	Перемычка (клемма), втычной, оранжевый, 24 А, Количество полюсов: 6, Шаг в мм (P): 5.10, Изолированный: Да, Ширина: 28.3 mm
GTIN (EAN)	4050118448429	
Кол.	20 ST	
Тип	ZQV 2.5N/6 BL	Версия
Заказ №	1527820000	Перемычка (клемма), втычной, синий, 24 А, Количество полюсов: 6, Шаг в мм (P): 5.10, Изолированный: Да, Ширина: 28.3 mm
GTIN (EAN)	4050118448610	
Кол.	20 ST	
Тип	ZQV 2.5N/6 RD	Версия
Заказ №	2108720000	Перемычка (клемма), втычной, красный, 24 А, Количество полюсов: 6, Шаг в мм (P): 5.10, Изолированный: Да, Ширина: 28.3 mm
GTIN (EAN)	4050118448504	
Кол.	20 ST	
Тип	ZQV 2.5N/7	Версия
Заказ №	1527640000	Перемычка (клемма), втычной, оранжевый, 24 А, Количество полюсов: 7, Шаг в мм (P): 5.10, Изолированный: Да, Ширина: 33.4 mm
GTIN (EAN)	4050118448412	
Кол.	20 ST	
Тип	ZQV 2.5N/7 BL	Версия
Заказ №	1527830000	Перемычка (клемма), втычной, синий, 24 А, Количество полюсов: 7, Шаг в мм (P): 5.10, Изолированный: Да, Ширина: 33.4 mm
GTIN (EAN)	4050118448603	
Кол.	20 ST	
Тип	ZQV 2.5N/7 RD	Версия
Заказ №	2108810000	Перемычка (клемма), втычной, красный, 24 А, Количество полюсов: 7, Шаг в мм (P): 5.10, Изолированный: Да, Ширина: 33.4 mm
GTIN (EAN)	4050118448498	
Кол.	20 ST	
Тип	ZQV 2.5N/8	Версия
Заказ №	1527670000	Перемычка (клемма), втычной, оранжевый, 24 А, Количество полюсов: 8, Шаг в мм (P): 5.10, Изолированный: Да, Ширина: 38.5 mm
GTIN (EAN)	4050118448405	
Кол.	20 ST	
Тип	ZQV 2.5N/8 BL	Версия
Заказ №	1527840000	Перемычка (клемма), втычной, синий, 24 А, Количество полюсов: 8, Шаг в мм (P): 5.10, Изолированный: Да, Ширина: 38.5 mm
GTIN (EAN)	4050118448597	
Кол.	20 ST	
Тип	ZQV 2.5N/8 RD	Версия
Заказ №	2108870000	Перемычка (клемма), втычной, красный, 24 А, Количество полюсов: 8, Шаг в мм (P): 5.10, Изолированный: Да, Ширина: 38.5 mm
GTIN (EAN)	4050118448481	
Кол.	20 ST	
Тип	ZQV 2.5N/9	Версия
Заказ №	1527680000	Перемычка (клемма), втычной, оранжевый, 24 А, Количество полюсов: 9, Шаг в мм (P): 5.10, Изолированный: Да, Ширина: 43.6 mm
GTIN (EAN)	4050118447996	
Кол.	20 ST	

WDU 2.5 GE/SW

Weidmüller Interface GmbH & Co. KG

Klingenbergstraße 26
D-32758 Detmold
Germany

www.weidmueller.com

Аксессуары

Тип	ZQV 2.5N/9 BL	Версия
Заказ №	1527870000	Перемычка (клемма), втычной, синий, 24 А, Количество полюсов:
GTIN (EAN)	4050118448580	9, Шаг в мм (P): 5.10, Изолированный: Да, Ширина: 43.6 mm
Кол.	20 ST	
Тип	ZQV 2.5N/9 RD	Версия
Заказ №	2108900000	Перемычка (клемма), втычной, красный, 24 А, Количество полюсов:
GTIN (EAN)	4050118448474	9, Шаг в мм (P): 5.10, Изолированный: Да, Ширина: 43.6 mm
Кол.	20 ST	
Тип	WQB B/10	Версия
Заказ №	1579050000	Перемычка (клемма), привинченный, черный, 24 А, Количество полюсов:
GTIN (EAN)	4008190094508	10, Шаг в мм (P): 5.10, Изолированный: Да, Ширина: 48.26 mm
Кол.	20 ST	
Тип	WQB B/2	Версия
Заказ №	1579010000	Перемычка (клемма), привинченный, черный, 24 А, Количество полюсов:
GTIN (EAN)	4008190021696	2, Шаг в мм (P): 5.10, Изолированный: Да, Ширина: 10.14 mm
Кол.	50 ST	
Тип	WQB B/24	Версия
Заказ №	1579060000	Перемычка (клемма), привинченный, черный, 24 А, Количество полюсов:
GTIN (EAN)	4008190188597	24, Шаг в мм (P): 5.10, Изолированный: Да, Ширина: 123.22 mm
Кол.	20 ST	
Тип	WQB B/3	Версия
Заказ №	1579020000	Перемычка (клемма), привинченный, черный, 24 А, Количество полюсов:
GTIN (EAN)	4008190062392	3, Шаг в мм (P): 5.10, Изолированный: Да, Ширина: 15.28 mm
Кол.	50 ST	
Тип	WQB B/4	Версия
Заказ №	1579030000	Перемычка (клемма), привинченный, черный, 24 А, Количество полюсов:
GTIN (EAN)	4008190185046	4, Шаг в мм (P): 5.10, Изолированный: Да, Ширина: 20.42 mm
Кол.	50 ST	
Тип	WQB B/6	Версия
Заказ №	1579040000	Перемычка (клемма), привинченный, черный, 24 А, Количество полюсов:
GTIN (EAN)	4008190081041	6, Шаг в мм (P): 5.10, Изолированный: Да, Ширина: 30.7 mm
Кол.	20 ST	

Тестовый адаптер и тестовые розетки



Тестовые адаптеры и тестовые вставки используются для электрического подключения клеммных блоков к испытательному оборудованию. Это позволяет установить электрический контакт в подключенном состоянии и провести измерения без каких-либо сложностей.

Основные данные для заказа

Тип	STB 8.5/D4/2.3/M2.5 AKZ	Версия
Заказ №	0215700000	Аксессуар, Гнездо
GTIN (EAN)	4008190184872	
Кол.	50 ST	

WDU 2.5 GE/SW

Weidmüller Interface GmbH & Co. KG

Klingenbergstraße 26

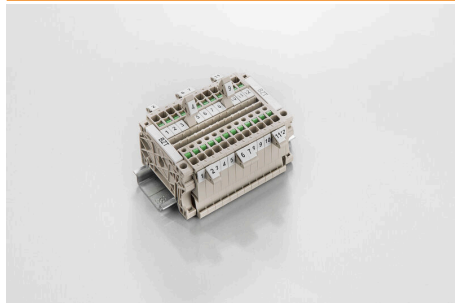
D-32758 Detmold

Germany

www.weidmueller.com

Аксессуары

Держатель маркировочных элементов



Держатель маркировочных элементов обеспечивает возможность дополнительной установки стандартных маркеров с шагом 5 или 5,1 мм. Угловые держатели могут быть дополнительно комбинированы и установлены во всех маркировочных каналах модульных клеммных колодок Klirron®. Типы установочных маркеров можно найти под соответствующими принадлежностями специального держателя маркировочных элементов.

Основные данные для заказа

Тип	BZT 1 WS 10/5	Версия	
Заказ №	1805490000	Аксессуар, Держатель маркировки	
GTIN (EAN)	4032248270231		
Кол.	100 ST		
Тип	BZT 1 ZA WS 10/5	Версия	
Заказ №	1805520000	Аксессуар, Держатель маркировки	
GTIN (EAN)	4032248270248		
Кол.	100 ST		

WS 12/5



WS/ DEK

В маркировочных элементах MultiMark для клемм используется инновационный композитный материал, состоящий из двух компонентов. Жесткий контур основания маркировочного элемента надежно защелкивается в разъем. Эластичная поверхность обеспечивает удобство установки маркировочного элемента. Данный материал со специальной перфорацией позволяет полоскам растягиваться в соответствии с небольшими расхождениями в размерах (обычно в сторону прибавления), особенно при длинных клеммных колодках. Еще одно преимущество: превосходная восприимчивость материала поверхности к печати гарантирует долговечность и износостойкость маркировки. Разрешение при печати 300 точек на дюйм позволяет обеспечить удобочитаемый шрифт.

Ваши преимущества при использовании MultiMark

- Совместимость с модульными клеммами Weidmüller
- Стойкая и долговременная печать
- Экономия времени на установку благодаря непрерывным лентам
- Удобство монтажа благодаря инновационному композитному материалу
- Большое поле на этикетке для оптимальной разборчивости
- Высокие уровни гибкости благодаря независимости от производителя

WDU 2.5 GE/SW

Weidmüller Interface GmbH & Co. KG

Klingenbergstraße 26

D-32758 Detmold

Germany

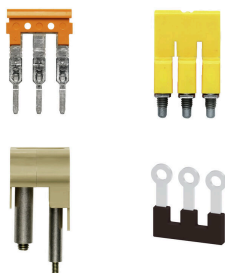
www.weidmueller.com

Аксессуары

Основные данные для заказа

Тип	WS 12/5 MM WS	Версия	
Заказ №	2007190000	WS, Маркировка клеммы, 12 x 5 mm, Weidmueller, белый	
GTIN (EAN)	4050118392036		
Кол.	800 ST		

Перемычки



Распределение или умножение потенциала среди смежных клеммных блоков реализуется через перемычку. Это позволяет избежать дополнительных усилий при монтаже. Надежность контакта в клеммных блоках гарантирована даже при разветвлении полюсов. В нашем ассортименте представлены вставные и привинчиваемые винтовые системы перемычек для модульных клеммных блоков.

Основные данные для заказа

Тип	WQV 16-2.5	Версия	
Заказ №	1063900000	Перемычка (клемма), привинченный, желтый, 76 A, Количество полюсов: 2, Шаг в мм (P): 11.90, Изолированный: Да, Ширина: 13 mm	
GTIN (EAN)	4008190112158		
Кол.	10 ST		

Торцевые пластины и разъединительные пластины



Разъединительные пластины и концевые пластины являются важными принадлежностями для клемм. Разъединительные пластины обеспечивают оптическое и электрическое разделение различных потенциалов и функциональных групп, повышая безопасность и обеспечивая четкую структуру внутри шкафа управления. Концевые пластины закрывают ряд клемм по сторонам, защищают от контакта с частями под напряжением, и обеспечивают чистую, стабильную финишную обработку. Оба компонента точно подходят к соответствующим сериям клемм Weidmüller, способствуя безопасному, соответствующему требованиям и профессиональному электромонтажу.

Основные данные для заказа

Тип	WAP 2.5-10/0.5MM	Версия	
Заказ №	1966380000	Концевая пластина для клемм, Темно-бежевый, Высота: 54.5 mm, Ширина: 0.35 mm, V-0, Материал Wemid, с фиксатором: Да	
GTIN (EAN)	4032248688616		
Кол.	50 ST		

WDU 2.5 GE/SW

Weidmüller Interface GmbH & Co. KG

Klingenbergstraße 26

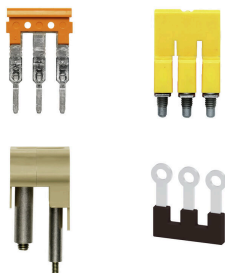
D-32758 Detmold

Germany

www.weidmueller.com

Аксессуары

Перемычки



Распределение или умножение потенциала среди смежных клеммных блоков реализуется через перемычку. Это позволяет избежать дополнительных усилий при монтаже. Надежность контакта в клеммных блоках гарантирована даже при разветвлении полюсов. В нашем ассортименте представлены вставные и привинчиваемые винтовые системы перемычек для модульных клеммных блоков.

Основные данные для заказа

Тип	WQV 16N-2.5	Версия
Заказ №	1073100000	Перемычка (клемма), привинченный, желтый, 76 А, Количество
GTIN (EAN)	4008190489847	полюсов: 2, Шаг в мм (P): 11.90, Изолированный: Да, Ширина: 13
Кол.	10 ST	mm