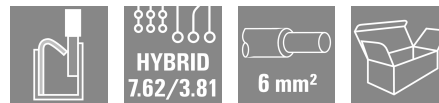
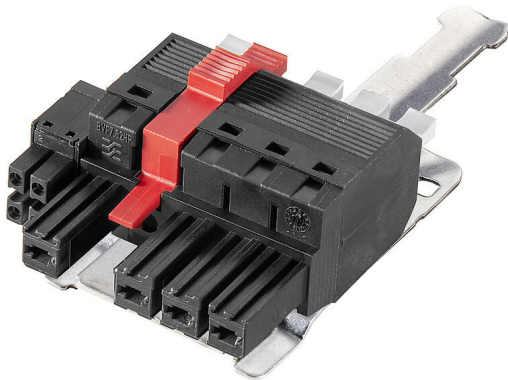


BVFL 7.62HP/4/180MF4 BCF/4 SNBKBX SH180

Weidmüller Interface GmbH & Co. KG

Klingenbergstraße 26
D-32758 Detmold
Germany

www.weidmueller.com



Гнездовой разъем на 180° с контактами питания и сигнальными контактами, подсоединением проводов с применением технологии PUSH IN, шаг 7,62.

Соответствует требованиям IEC 61800-5-1, а контакты питания соответствуют UL 1059, Класс C, 600 В. Само-стопорящийся средний фланец с автоматической блокировкой уменьшает необходимое свободное место на один шаг по ширине по сравнению с обычными решениями. По выбору также имеется с дополнительным крепежным винтом. Содержат предварительно собранные вставные экранированные соединения для больших участков экранирования в ваших областях применения.

Непосредственно во время выполнения самой операции вставки, экранированное соединение устанавливается с защитой от вибрации контактной площадки металлического корпуса.

Основные данные для заказа

Версия	Штекерный соединитель печатной платы, Гнездовой разъем, 7.62 мм, Количество полюсов: 4, 180°, PUSH IN с исполнительным устройством, Ящик
Заказ №	2427960000
Тип	BVFL 7.62HP/4/180MF4 BCF/4 SNBKBX SH180
GTIN (EAN)	4050118437133
Кол.	20 Штука
Продуктное отношение	IEC: 800 V / 0.5 - 6 mm ² UL: / AWG 24 - AWG 8
Упаковка	Ящик

BVFL 7.62HP/4/180MF4 BCF/4 SNBKBX SH180

Weidmüller Interface GmbH & Co. KG
Klingenbergstraße 26
D-32758 Detmold
Germany

www.weidmueller.com

Технические данные

Сертификаты

ROHS Соответствовать

Размеры и массы

Масса нетто 42.52 g

Экологическое соответствие изделия

Состояние соответствия RoHS Соответствует без исключения
REACH SVHC Нет SVHC выше 0,1 wt%

Упаковка

Упаковка	Ящик	Длина VPE	353.00 mm
VPE с	135.00 mm	Высота VPE	61.00 mm

Провода, которые можно подсоединить (гибридн.)

Диапазон зажима, номин. соединение (питание)	0.5...10 mm ²	Диапазон зажима, номин. соединение (сигнал)	0.2...1.5 mm ²
Сечение провода для разъема (питание)	AWG 24...AWG 8	Сечение провода AWG для разъема (сигнал)	AWG 26...AWG 16
одножильный, H05(O7) V-U (питание)	0.5...10 mm ²	одножильный, H05(O7) V-U (сигнал)	0.14...1.5 mm ²
гибкий, H05(O7) V-K (питание)	0.5...6 mm ²	гибкий, H05(O7) V-K (сигнал)	0.14...1.5 mm ²
с кабельным наконечником с манжетой (питание)	0.5...6 mm ²	с кабельным наконечником с манжетой, DIN 46 228/4 (сигнал)	0.25...1.5 mm ²
с кабельным наконечником по стандарту DIN 46 228/1 (питание)	0.5...6 mm ²	с кабельным наконечником по стандарту DIN 46 228/1 (сигнал)	0.25...1.5 mm ²

Системные характеристики – гибридное поле | Технические данные

Шаг в мм (сигнал)	3.81 mm	Шаг в дюймах (сигнал)	0.15 inch
Количество контактов (сигнал)	4	L2 в мм	3.81 mm
L2 в дюймах	0.150 "	Количество рядов (сигнал)	2
Материал контактов (сигнал)	CuMg	Поверхность контакта (сигнал)	tinned
Структура слоев штепсельного контакта (сигнал)	1-3 μ Ni / 4-8 μ Sn	Номинальное напряжение для класса перенапряжения / степени загрязнения II/2 (сигнал)	250 V
Номинальное напряжение для класса перенапряжения / степени загрязнения III/2 (сигнал)	150 V	Номинальное напряжение для класса перенапряжения / степени загрязнения III/3 (сигнал)	63 V
Номинальное импульсное напряжение для класса перенапряжения / степени загрязнения II/2 (сигнал)	2.5 kV	Номинальное импульсное напряжение для класса перенапряжения / степени загрязнения III/2 (сигнал)	2.5 kV
Номинальное импульсное напряжение для класса перенапряжения / степени загрязнения III/3 (сигнал)	2.5 kV	Сопротивление кратковременно допустимому сквозному току (сигнал)	3 x 1s with 80 A
Сечение провода для разъема (сигнал)	AWG 26...AWG 16		

Системные параметры

Серия изделия	OMNIMATE Power — серия BV/SV 7.62HP	Вид соединения	Полевое соединение
Метод проводного соединения	PUSH IN с исполнительным устройством	Шаг в мм (P)	7.62 mm

BVFL 7.62HP/4/180MF4 BCF/4 SNBKBX SH180

Weidmüller Interface GmbH & Co. KG

Klingenbergstraße 26
D-32758 Detmold
Germany

www.weidmueller.com

Технические данные

Шаг в дюймах (P)	0.300 "	Направление вывода кабеля	180°
Количество полюсов	4	L1 в мм	30.48 mm
L1 в дюймах	1.200 "	L2 в мм	3.81 mm
L2 в дюймах	0.150 "	Количество полюсных рядов	1
Длина зачистки изоляции	12 mm	Лезвие отвертки	0,6 x 3,5
Циклы коммутации	25		

Данные о материалах

Изоляционный материал	PA GF	Цветовой код	черный
Цвет элементов управления	белый	Таблица цветов (аналогич.)	RAL 9011
Moisture Level (MSL)		Класс жаростойкости UL 94	V-0
Материал контакта	Сплав меди	Поверхность контакта	луженые
Структура слоев штепсельного контакта	6...8 µm Sn glossy	Температура хранения, мин.	-40 °C
Температура хранения, макс.	70 °C	Рабочая температура, мин.	-50 °C
Рабочая температура, макс.	125 °C		

Провода, подходящие для подключения

Одножильный, мин. H05(07) V-U	0.5 mm ²
Одножильный, макс. H05(07) V-U	6 mm ²
Гибкий, мин. H05(07) V-K	0.5 mm ²
Гибкий, макс. H05(07) V-K	6 mm ²
с обжимной втулкой для фиксации концов проводов, DIN 46228 часть 1, мин.	0.5 mm ²
С кабельным наконечником согласно DIN 46 228/1, макс.	6 mm ²

Зажимаемый проводник	Сечение подсоединяемого провода	Тип	тонкожильный провод
		номин.	0.5 mm ²
кабельный наконечник	кабельный наконечник	Длина снятия изоляции	номин. 14 mm
		Рекомендованная обжимная втулка для фиксации концов проводов	H0,5/18 OR
		Сечение подсоединяемого провода	тонкожильный провод
кабельный наконечник	кабельный наконечник	номин.	1 mm ²
		Длина снятия изоляции	номин. 15 mm
		Рекомендованная обжимная втулка для фиксации концов проводов	H1,0/18 GE
кабельный наконечник	кабельный наконечник	Сечение подсоединяемого провода	тонкожильный провод
		номин.	1.5 mm ²
		Длина снятия изоляции	номин. 15 mm
кабельный наконечник	кабельный наконечник	Рекомендованная обжимная втулка для фиксации концов проводов	H1,5/18D SW
		Длина снятия изоляции	номин. 12 mm
		Рекомендованная обжимная втулка для фиксации концов проводов	H1,5/12
Зажимаемый проводник	Сечение подсоединяемого провода	Тип	тонкожильный провод
		номин.	0.75 mm ²

BVFL 7.62HP/4/180MF4 BCF/4 SNBKBX SH180

Weidmüller Interface GmbH & Co. KG

Klingenbergstraße 26
D-32758 Detmold
Germany

www.weidmueller.com

Технические данные

кабельный наконечник	Длина снятия изоляции	номин. 14 mm
	Рекомендованная обжимная втулка для фиксации концов проводов	H0.75/18 W
Сечение подсоединяемого провода	Тип	тонкожильный провод
	номин.	2.5 mm ²
кабельный наконечник	Длина снятия изоляции	номин. 14 mm
	Рекомендованная обжимная втулка для фиксации концов проводов	H2.5/19D BL
	Длина снятия изоляции	номин. 12 mm
	Рекомендованная обжимная втулка для фиксации концов проводов	H2.5/12
Сечение подсоединяемого провода	Тип	тонкожильный провод
	номин.	4 mm ²
кабельный наконечник	Длина снятия изоляции	номин. 12 mm
	Рекомендованная обжимная втулка для фиксации концов проводов	H4.0/12
	Длина снятия изоляции	номин. 14 mm
	Рекомендованная обжимная втулка для фиксации концов проводов	H4.0/20D GR
Сечение подсоединяемого провода	Тип	тонкожильный провод
	номин.	6 mm ²
кабельный наконечник	Длина снятия изоляции	номин. 14 mm
	Рекомендованная обжимная втулка для фиксации концов проводов	H6.0/20 SW
	Длина снятия изоляции	номин. 12 mm
	Рекомендованная обжимная втулка для фиксации концов проводов	H6.0/12

Текст ссылки

Наружный диаметр пластиковой манжеты не должен превышать размер шага (P), Длина кабельных наконечников подбирается в зависимости от типа продукта и номинального напряжения.

Номинальные характеристики по IEC

Номинальный ток, макс. кол-во контактов (Tu = 20 °C) 38 А

Номинальное импульсное напряжение 800 V при категории помехозащищенности/ Категория загрязнения II/2

Номинальный ток, мин. кол-во контактов (Tu = 40 °C) 34 А

Номинальное импульсное напряжение 630 V при категории помехозащищенности/ Категория загрязнения III/2

BVFL 7.62HP/4/180MF4 BCF/4 SNBKBX SH180

Weidmüller Interface GmbH & Co. KG

Klingenbergstraße 26

D-32758 Detmold

Germany

www.weidmueller.com

Технические данные

Номинальное импульсное напряжение 630 V при категории помехозащищенности/ Категория загрязнения III/3	Номинальное импульсное напряжение 6 kV при категории помехозащищенности/ Категория загрязнения II/2
Номинальное импульсное напряжение 6 kV при категории помехозащищенности/ Категория загрязнения III/2	Номинальное импульсное напряжение 6 kV при категории помехозащищенности/ Категория загрязнения III/3
Расстояние утечки, мин. 12.7 mm	Зазор, мин. 10.4 mm

Номинальные характеристики по UL 1059

Номинальное напряжение (группа использования F/UL 1059) 600 V	Номинальный ток (группа использования F/UL 1059) 33 A
Поперечное сечение подключаемого провода AWG, мин. AWG 24	Поперечное сечение подключаемого провода AWG, макс. AWG 8

Важное примечание

Соответствие IPC	Заявление о соответствии: все изделия разрабатываются, производятся и поставляются в соответствии с установленными международными стандартами и нормами и соответствуют характеристикам, указанным в технической документации, а также обладают декоративными свойствами в соответствии с IPC-A-610, "Класс 2". Любые другие запросы информации об изделиях могут быть рассмотрены по запросу.
Примечания	<ul style="list-style-type: none"> • Technical specifications refer to the power contacts • Technical data of signal contacts: 50V / 5A, stripping length 8mm • Additional variants on request • Rated current related to rated cross-section & min. No. of poles. • Wire end ferrule with plastic collar to DIN 46228/4 • Wire end ferrule without plastic collar to DIN 46228/1 • Rated data refer only to the component itself. Clearance and creepage distances to other components are to be designed in accordance with the relevant application standards. • Additional pole combinations on request • In accordance with IEC 61984, OMNIMATE-connectors are connectors without breaking capacity (COC). During designated use, connectors are not allowed to be engaged or disengaged when live or under load • Long term storage of the product with average temperature of 50 °C and maximum humidity 70%, 36 months

Классификации

ETIM 8.0	EC002638	ETIM 9.0	EC002638
ETIM 10.0	EC002638	ECLASS 14.0	27-46-03-02
ECLASS 15.0	27-46-03-02		

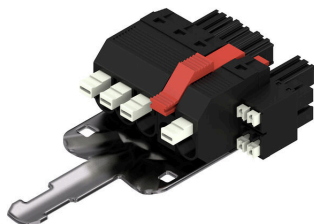
BVFL 7.62HP/4/180MF4 BCF/4 SNBKVBX SH180

Weidmüller Interface GmbH & Co. KG
 Klingenbergstraße 26
 D-32758 Detmold
 Germany

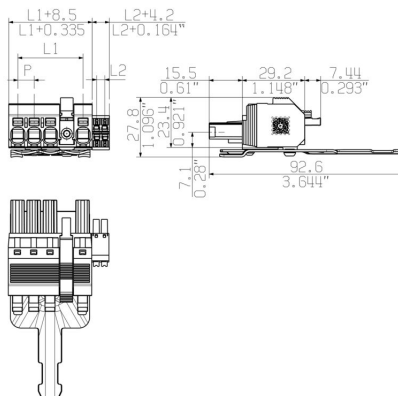
www.weidmueller.com

Изображения

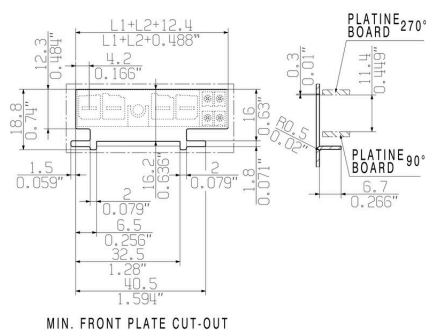
Изображение изделия



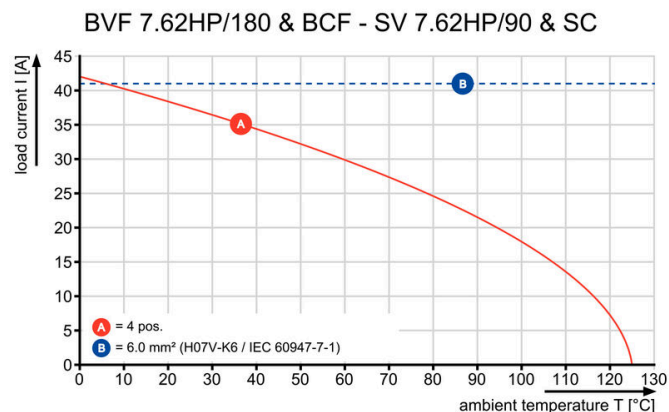
Dimensional drawing



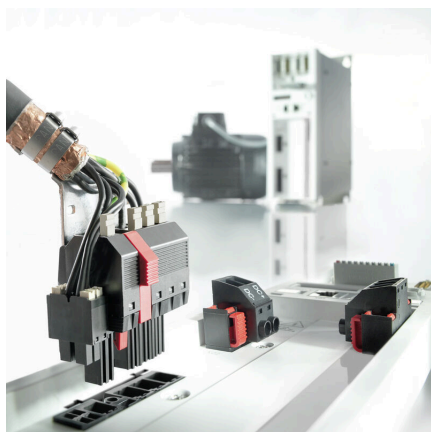
Graph



Graph

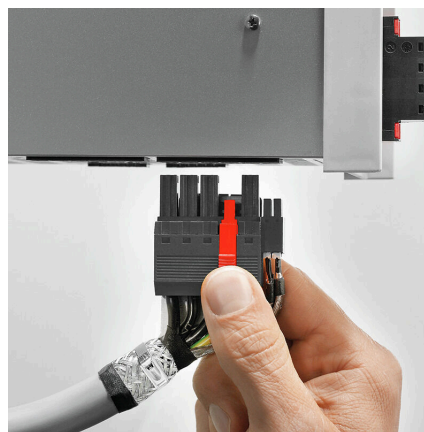


Преимущество изделия



one connector for: Power, Signal (data) and Shielding

Преимущество изделия



Single-handed operation Automatic latching

BVFL 7.62HP/4/180MF4 BCF/4 SNBKBX SH180

Weidmüller Interface GmbH & Co. KG

Klingenbergstraße 26
D-32758 Detmold
Germany

www.weidmueller.com

Аксессуары

Кодирующие элементы



Втычная соединительная техника для сильноточной электроники оптимизирована для применения в современной приводной технике, например, стартерах, преобразователях частоты и серворегуляторах.

OMNIMATE Power устанавливает новые стандарты благодаря повышенной безопасности и инновационным решениям, таким как втычной экран, интегрированные сигнальные контакты или возможность управления одной рукой.

Ассортимент, включающий 3 серии продукции, дает дополнительные ограниченные применения до 1000 В (IEC) или 600 В (UL) преимущества:

- Масштабируемость с учетом применения: от компактного соединения 4 мм² для 29 А (IEC) или 20 А (UL) до надежного соединения 16 мм² для 76 А (IEC) или 54 А (UL)
- Неограниченное применение до 1000 В (IEC) или 600 В (UL)
- Разнообразные, адаптированные для конкретного случая применения варианты крепления

Наш сервис:
Создайте индивидуальную клемму на печатную плату, просто воспользовавшись нашим конфигуратором изделий.

Основные данные для заказа

Тип	BV/SV 7.62HP KO	Версия	
Заказ №	1937590000	Штекерный соединитель печатной платы, Аксессуар, Элемент	
GTIN (EAN)	4032248608881	кодировки, черный, Количество полюсов: 1	
Кол.	50 ST		

Crimping tools



Инструменты для обжима кабельных наконечников с изоляцией и без нее

- Принудительная блокировка гарантирует качественный обжим
- Возможность разблокировки в случае ошибки при работе

Основные данные для заказа

Тип	PZ 6/5	Версия	
Заказ №	9011460000	Инструмент для обжима, Инструмент для обжима наконечников,	
GTIN (EAN)	4008190165352	0.25mm ² , 6mm ² , Обжим с трапециевидальной выемкой	
Кол.	1 ST		

BVFL 7.62HP/4/180MF4 BCF/4 SNBKBX SH180

Weidmüller Interface GmbH & Co. KG

Klingenbergstraße 26

D-32758 Detmold

Germany

www.weidmueller.com

Аксессуары

Отвертка для винтов со шлицем

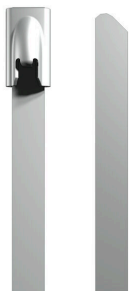


Отвертка для винтов со шлицем с круглым лезвием, SD DIN 5265, ISO 2380/2, выходной присоединительный размер согласно DIN 5264, ISO 2380/1, острие из хромистой стали - Chrom Top, рукоятка SoftFinish

Основные данные для заказа

Тип	SDS 0.6X3.5X100	Версия
Заказ №	2749340000	Отвертка, Ширина лезвия (B): 3.5 mm, Длина лезвия: 100 mm,
GTIN (EAN)	4050118895568	Толщина лезвия (A): 0.6 mm
Кол.	1 ST	

Нержавеющая сталь



Серия Weidmüller из нержавеющей стали содержит широкий ассортимент кабельных стяжек из нержавеющей стали для экстремальных условий, таких как высокая температура или агрессивное химическое воздействие.

- нержавеющая сталь AISI 316,
- идеально для использования вне помещений,
- стойкость к излучению и коррозии,
- немагнитный материал,
- без зазубрин, что исключает повреждение изоляции.

Основные данные для заказа

Тип	SCT 4.6/127 C	Версия
Заказ №	1699800000	Соединитель кабеля, 4.6 x 127 mm, Нержавеющая сталь 1.4301,
GTIN (EAN)	4008190892241	445 N
Кол.	100 ST	

Инструмент для затягивания и обрезки кабельных стяжек



Основные данные для заказа

Тип	WSM TOOL AUTOMATIK	Версия
Заказ №	1774470000	Маркировочные элементы из нержавеющей стали, Маркировка
GTIN (EAN)	4032248149261	проводов и кабелей, 180 x 275 mm, серебряный
Кол.	1 ST	

BVFL 7.62HP/4/180MF4 BCF/4 SNBKBX SH180

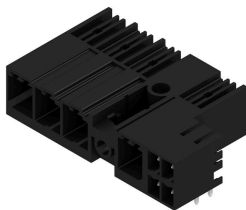
Weidmüller Interface GmbH & Co. KG

Klingenbergstraße 26
D-32758 Detmold
Germany

www.weidmueller.com

Сопрягаемые детали

SV 7.62HP / SC 3.81 90MF



Комбинированный штекерный соединитель 90° с силовыми и сигнальными контактами с технологией соединения PUSH IN, включая самоблокирующий замок среднего фланца и (дополнительный вариант) разъемное подключение экрана с шагом 7,62.

Позволяет одновременно подсоединять напряжение, сигналы и (дополнительно) экран EMC. Отличное решение для подключения сервоприводов и асинхронных приводов.

Соответствует требованиям IEC 61800-5-1 и допускает сертификацию UL в соответствии с UL840 600 В при сочетании с гнездовым соединителем BVFL 7.62HP/...BCF..R...

Без гнездового соединителя профиль сочленения гарантирует минимальную безопасность силового контакта при касании >3 мм при давлении 20 Н на испытательном пальце.

Самоблокирующий средний фланец уменьшает необходимое место на один шаг по ширине по сравнению с обычными решениями.

Дополнительно по запросу: без фланцевого крепления, с дополнительным винтовым креплением или с креплением приваренным фланцем.

Основные данные для заказа

Тип	SV 7.62HP/04/90MF4 SC/0...	Версия
Заказ №	1090130000	Штекерный соединитель печатной платы, Штырьковый
GTIN (EAN)	4032248858682	соединитель, с боковой стороны закрыто, Центральный фланец,
Кол.	36 ST	Соединение ТНТ под пайку, 7.62 мм, Количество полюсов: 4, 90°, Длина штифта для припайки (l): 3.5 мм, луженые, черный, Ящик

BVFL 7.62HP/4/180MF4 BCF/4 SNBKBX SH180

Weidmüller Interface GmbH & Co. KG

Klingenbergstraße 26

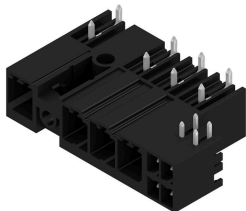
D-32758 Detmold

Germany

www.weidmueller.com

Сопрягаемые детали

SV 7.62HP / SC 3.81 270MF



Комбинированный штекерный соединитель 270° с силовыми и сигнальными контактами, включая самоблокирующий замок среднего фланца с шагом 7,62.

Позволяет одновременно подсоединять напряжение, сигналы и (дополнительно) экран EMC. Отличное решение для подключения сервоприводов и асинхронных приводов.

Соответствует требованиям IEC 61800-5-1 и допускает сертификацию UL в соответствии с UL840 600 В при сочетании с гнездовым соединителем BVFL 7.62HP/...BCF..R...

Без гнездового соединителя профиль сочленения гарантирует минимальную безопасность силового контакта при касании >3 мм при давлении 20 Н на испытательном пальце.

Самоблокирующий средний фланец уменьшает необходимое место на один шаг по ширине по сравнению с обычными решениями.

Дополнительно по запросу: без фланцевого крепления, с дополнительным винтовым креплением или с креплением приваренным фланцем.

Основные данные для заказа

Тип	SV 7.62HP/04/270MF4 SC/...	Версия
Заказ №	1089820000	Штекерный соединитель печатной платы, Штырьковый
GTIN (EAN)	4032248861095	соединитель, с боковой стороны закрыто, Центральный фланец,
Кол.	36 ST	Соединение ТНТ под пайку, 7.62 мм, Количество полюсов: 4, 270°, Длина штифта для припайки (l): 3.5 мм, луженые, черный, Ящик