

IE-FCI-PWB-FR/B/CZ

Weidmüller Interface GmbH & Co. KG

Klingenbergstraße 26

D-32758 Detmold

Germany

www.weidmueller.com



FrontCom® Vario объединяет различные функции на базе всего одной рамки. Система легко монтируется и обеспечивает широкий выбор модулей для передачи данных, сигналов и питания. Помимо чрезвычайно высокой компактности FrontCom® Vario предлагает ряд уникальных возможностей, позволяющих обеспечить безопасность, быстроту и перспективность планирования и разработки ваших проектов. Кроме того, система FrontCom® Vario отличается привлекательной конструкцией корпуса, который, кстати, обеспечивает максимальную ударостойкость и полностью соответствует требованиям класса защиты IP65.

Основные данные для заказа

Версия	FrontCom, Вставка (питание), большая, Тип E, Гнездо, FR, CZ
Заказ №	242670000
Тип	IE-FCI-PWB-FR/B/CZ
GTIN (EAN)	4050118435139
Кол.	1 Штука

IE-FCI-PWB-FR/B/CZ

Weidmüller Interface GmbH & Co. KG
 Klingenbergstraße 26
 D-32758 Detmold
 Germany

www.weidmueller.com

Технические данные

Сертификаты

Допуски к эксплуатации



ROHS Соответствовать

Размеры и массы

Масса нетто 32 g

Температуры

Температура хранения Рабочая температура -5 °C...35 °C
 Температура монтажа

Экологическое соответствие изделия

Состояние соответствия RoHS Соответствует без исключения
 REACH SVHC Нет SVHC выше 0,1 wt%

Общие данные

Вид защиты	IP20	Тип вставки	Вставка (питание), большая
Лицевая сторона разъема	Тип E	Пожарная нагрузка	840 kJ

Классификации

ETIM 8.0	EC001121	ETIM 9.0	EC001121
ETIM 10.0	EC001121	ECLASS 14.0	27-18-28-92
ECLASS 15.0	27-18-28-92		

Зажимаемые провода

Длина зачистки изоляции	12 mm		
Вид соединения	PUSH IN		
Сечение подсоединяемого провода, чрезвычайно гибкого, с кабельным наконечником	мин.	1.5 mm ²	
	макс.	1.5 mm ²	
Сечение подсоединяемого провода, чрезвычайно гибкого, без кабельного наконечника	мин.	1.5 mm ²	
	макс.	2.5 mm ²	
Сечение подсоединяемого провода, жесткого	мин.	1.5 mm ²	
	макс.	2.5 mm ²	
Сечение подсоединяемого провода, гибкого, с кабельным наконечником	мин.	1.5 mm ²	
	макс.	1.5 mm ²	
Сечение подсоединяемого провода, гибкого, без кабельного наконечника	1.5 ... 2.5 mm ²		
Сечение подсоединяемого провода, чрезвычайно гибкого, без кабельного наконечника	1.5 ... 2.5 mm ²		
Сечение подсоединяемого провода, жесткого	1.5 ... 2.5 mm ²		
Сечение подсоединяемого провода, гибкого, с кабельным наконечником	1.5 ... 1.5 mm ²		

IE-FCI-PWB-FR/B/CZ

Weidmüller Interface GmbH & Co. KG

Klingenbergstraße 26

D-32758 Detmold

Germany

www.weidmueller.com

Технические данные

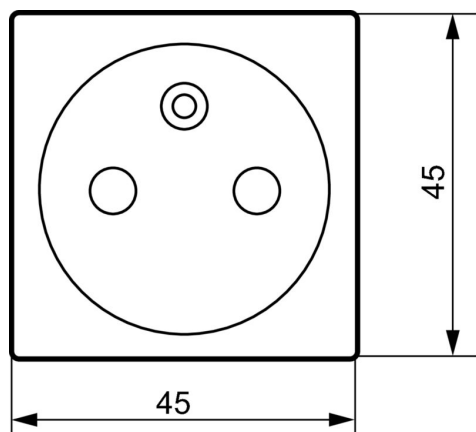
Сечение подключаемого провода, гибкого, без кабельного наконечника	мин.	1.5 mm ²
	макс.	2.5 mm ²
Сечение подключаемого провода, чрезвычайно гибкого, с кабельным наконечником	1.5 ... 1.5 mm ²	

Технические данные

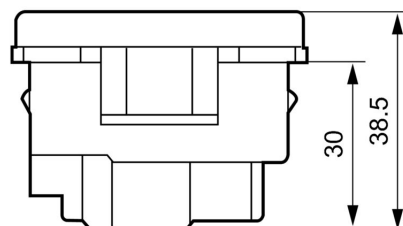
Номинальное напряжение (AC)	250 V	Основной материал корпуса	Поликарбонат PC
Номинальный ток	16 A		

Изображения

Габаритный чертеж



Габаритный чертеж



IE-FCI-PWB-FR/B/CZ

Weidmüller Interface GmbH & Co. KG

Klingenbergstraße 26

D-32758 Detmold

Germany

www.weidmueller.com

Аксессуары

Речечный адаптер для гнездовых вставок



В отношении аксессуаров для промышленных сетей Ethernet также действует: у Weidmüller вы получите все из одних рук.

Ваши преимущества:

- Инструменты
- Контрольно-измерительные приборы
- Кабельные вводы
- Соединительное оборудование для распределительных шкафов
- Маркировка
- Защита от проникновения пыли
- Блоки питания
- Защита от перенапряжения

Основные данные для заказа

Тип	IE-DINRAIL-AD-PWB	Версия
Заказ №	2534680000	
GTIN (EAN)	4050118546354	
Кол.	1 ST	