

SAID-M8B-4S-THR

Weidmüller Interface GmbH & Co. KG

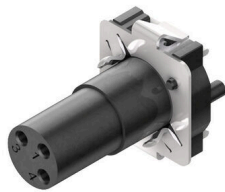
Klingenbergstraße 26

D-32758 Detmold

Germany

www.weidmueller.com

Подобно иллюстрации



В настоящее время компания Weidmüller является одним из ведущих международных поставщиков разъемов в отрасли. Важной составляющей данного семейства изделий являются цилиндрические разъемы, объединенные компанией Weidmüller под наименованием SAI. В ходе разработки изделий SAI инженеры Weidmüller неизменно сосредотачивают усилия на достижении представлений о рациональном и эффективном по затратам монтаже и – в сотрудничестве с главными пользователями продукции – поставляют на рынки тщательно продуманные изделия, которые устанавливают стандарты в отношении функциональности и качества по всему миру. Лучшими примерами этого являются новые распределители питания M12 с S- и T-кодировкой. Данные модули характеризуются чрезвычайно высокими значениями тока и напряжения. Это также позволяет использовать их, например, с трехфазными двигателями.

Основные данные для заказа

Версия	Встраиваемый штекер, M8, Монтажная резьба: , Количество полюсов: 4, Длина жилы / кабеля:
Заказ №	2423940000
Тип	SAID-M8B-4S-THR
GTIN (EAN)	4050118430448
Кол.	25 Штука

SAID-M8B-4S-THR

Weidmüller Interface GmbH & Co. KG
Klingenbergstraße 26
D-32758 Detmold
Germany

www.weidmueller.com

Технические данные

Сертификаты

ROHS	Соответствовать
------	-----------------

Размеры и массы

Масса нетто	2 g
-------------	-----

Экологическое соответствие изделия

Состояние соответствия RoHS	Соответствует с исключением
Исключение из RoHS (если применимо/известно)	6с
REACH SVHC	Lead 7439-92-1
SCIP	0ea6d931-f9e9-40a6-89d9-8d67103189d3

Технические данные вставного разъема печатной платы

Количество полюсов	4	Кодировка	M8 = отсутствует
Корпус	Гнездо M8	Экранированное соединение	Нет
Номинальное напряжение	30 V	Номинальное напряжение	60 В (3-полюсный) / 30 В (4-, 5- и 8-полюсный)
Номинальный ток	4 А	Номинальный ток	4 А (3-, 4- и 5-конт.) / 1,5 А (8-конт.)
Диапазон температур	-25...95 °C	Вид защиты	IP67
Поверхность контакта	Au (золото)	Основной материал корпуса	LCP
Соединительная резьба	M8	Момент затяжки	M8: 0,5 Нм
Степень загрязнения	3 (2 внутри герметичной области)	Циклы коммутации	≥ 100
Материал контакта	Сплав меди	Материал контргайки	CuZn, никелирование
Материал корпуса с фланцевым креплением	CuZn, никелирование		

Общие данные

Количество полюсов	4	Класс пожаростойкости UL 94	V-0
Основной материал корпуса	LCP	Соединительная резьба	M8
Материал контакта	Сплав меди	Поверхность контакта	Au (золото)
Вид защиты	IP67	Циклы коммутации	≥ 100

Данные о материалах

Класс пожаростойкости UL 94	V-0	Материал контакта	Сплав меди
Поверхность контакта	Au (золото)		

Системные параметры

Количество полюсов	4	Количество полюсных рядов	1
Вид защиты	IP67	Циклы коммутации	≥ 100

Важное примечание

Примечания

Классификации

ETIM 8.0	EC003557	ETIM 9.0	EC003557
ETIM 10.0	EC003557	ECLASS 14.0	27-44-02-23

SAID-M8B-4S-THR

Weidmüller Interface GmbH & Co. KG

Klingenbergstraße 26

D-32758 Detmold

Germany

www.weidmueller.com

Технические данные

ECLASS 15.0

27-44-02-23

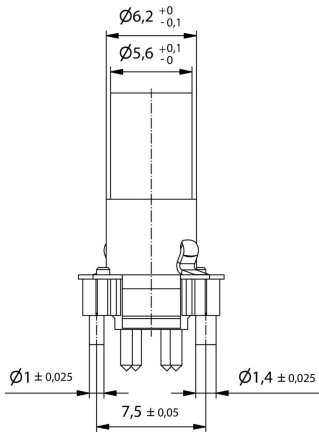
SAID-M8B-4S-THR

Weidmüller Interface GmbH & Co. KG
Klingenbergstraße 26
D-32758 Detmold
Germany

www.weidmueller.com

Изображения

Габаритный чертеж



Чертеж РСВ платы

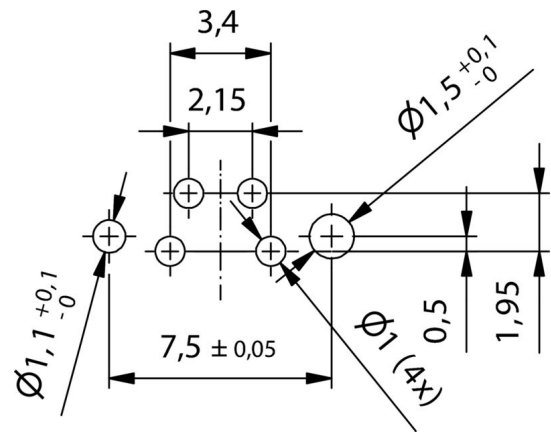


Схема контактов

