

**SAIE-M12BB-4-H10TL**

**Weidmüller Interface GmbH & Co. KG**

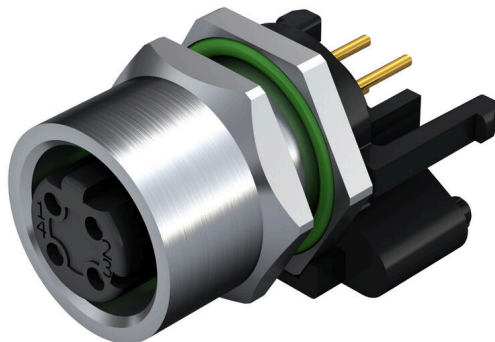
Klingenbergstraße 26

D-32758 Detmold

Germany

[www.weidmueller.com](http://www.weidmueller.com)

**Подобно иллюстрации**



В настоящее время компания Weidmüller является одним из ведущих международных поставщиков разъемов в отрасли. Важной составляющей данного семейства изделий являются цилиндрические разъемы, объединенные компанией Weidmüller под наименованием SAI. В ходе разработки изделий SAI инженеры Weidmüller неизменно сосредотачивают усилия на достижении представлений о рациональном и эффективном по затратам монтаже и – в сотрудничестве с главными пользователями продукции – поставляют на рынки тщательно продуманные изделия, которые устанавливают стандарты в отношении функциональности и качества по всему миру. Лучшими примерами этого являются новые распределители питания M12 с S- и T-кодировкой. Данные модули характеризуются чрезвычайно высокими значениями тока и напряжения. Это также позволяет использовать их, например, с трехфазными двигателями.

**Основные данные для заказа**

|            |   |
|------------|---|
| Версия     | Встраиваемый штекер, M12, Монтажная резьба: M 12, Количество полюсов: 4, Длина жилы / кабеля: |
| Заказ №    | <a href="#">2423930000</a>  |
| Тип        | SAIE-M12BB-4-H10TL  |
| GTIN (EAN) | 4050118432060   |
| Кол.       | 10 Штука  |

## SAIE-M12BB-4-H10TL

Weidmüller Interface GmbH & Co. KG

Klingenbergstraße 26

D-32758 Detmold

Germany

www.weidmueller.com

## Технические данные

### Сертификаты

|      |                 |
|------|-----------------|
| ROHS | Соответствовать |
|------|-----------------|

### Размеры и массы

|             |        |
|-------------|--------|
| Масса нетто | 17.8 g |
|-------------|--------|

### Экологическое соответствие изделия

|  |                                      |
|--|--------------------------------------|
| Состояние соответствия RoHS                  | Соответствует с исключением          |
| Исключение из RoHS (если применимо/известно) | 6c                                   |
| REACH SVHC                                   | Lead 7439-92-1                       |
| SCIP   | 0ea6d931-f9e9-40a6-89d9-8d67103189d3 |

### Технические данные вставного разъема печатной платы

|   |                                  |
|---|----------------------------------|
| Количество полюсов                      | 4                                |
| Кодировка                               | В-кодировка                      |
| Вид монтажа                             | Монтаж на заднюю панель          |
| Корпус                                  | Гнездо M12                       |
| Высота установки                        | 10 mm                            |
| Поверхность корпуса                     | никелированный                   |
| Экранированное соединение               | Да                               |
| Монтажная резьба                        | M12                              |
| Номинальное напряжение                  | 250 V                            |
| Номинальное напряжение                  | 250 V                            |
| Номинальный ток                         | 4 A                              |
| Номинальный ток                         | 4 A                              |
| Диапазон температур                     | -30...80 °C                      |
| Вид защиты                              | IP67                             |
| Поверхность контакта                    | Au (золото)                      |
| Основной материал корпуса               | CuZn, никелированный             |
| Соединительная резьба                   | M12                              |
| Момент затяжки                          | M12: 0,8 Нм                      |
| Монтажная резьба                        | M 12                             |
| Диапазон монтажных моментов затяжки     | 1.2 Nm                           |
| Монтажный момент затяжки (блок)         | макс. 1.2 Nm                     |
| Монтаж на печатной плате                | Пайка погружением                |
| Сопротивление изоляции                  | 100 MΩ                           |
| Степень загрязнения                     | 3 (2 внутри герметичной области) |
| Циклы коммутации                        | ≥ 100                            |
| Материал контакта                       | Сплав меди                       |
| Материал контргаяк                      | CuZn, никелирование              |
| Материал корпуса с фланцевым креплением | CuZn, никелирование              |

### Общие данные

|                       |             |                           |                         |
|-----------------------|-------------|---------------------------|-------------------------|
| Количество полюсов    | 4           | Основной материал корпуса | CuZn, никелированный    |
| Соединительная резьба | M12         | Материал контакта         | Сплав меди              |
| Поверхность контакта  | Au (золото) | Вид монтажа               | Монтаж на заднюю панель |
| Вид защиты            | IP67        | Циклы коммутации          | ≥ 100                   |

**SAIE-M12BB-4-H10TL**

**Weidmüller Interface GmbH & Co. KG**  
Klingenbergstraße 26  
D-32758 Detmold  
Germany

[www.weidmueller.com](http://www.weidmueller.com)

## Технические данные

### Данные о материалах

|                   |            |                      |             |
|-------------------|------------|----------------------|-------------|
| Материал контакта | Сплав меди | Поверхность контакта | Au (золото) |
|-------------------|------------|----------------------|-------------|

### Системные параметры

|                           |                   |                        |        |
|---------------------------|-------------------|------------------------|--------|
| Монтаж на печатной плате  | Пайка погружением | Количество полюсов     | 4      |
| Количество полюсных рядов | 1                 | Сопротивление изоляции | 100 MΩ |
| Вид защиты                | IP67              | Циклы коммутации       | ≥ 100  |

### Важное примечание

Примечания

### Классификации

|             |             |             |             |
|-------------|-------------|-------------|-------------|
| ETIM 8.0    | EC003568    | ETIM 9.0    | EC003568    |
| ETIM 10.0   | EC003568    | ECLASS 14.0 | 27-44-01-10 |
| ECLASS 15.0 | 27-44-01-10 |             |             |

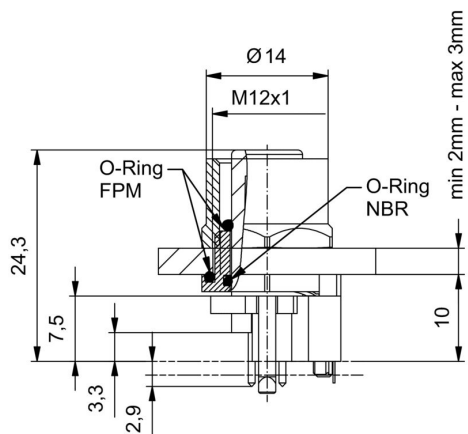
**SAIE-M12BB-4-H10TL**

**Weidmüller Interface GmbH & Co. KG**  
Klingenbergstraße 26  
D-32758 Detmold  
Germany

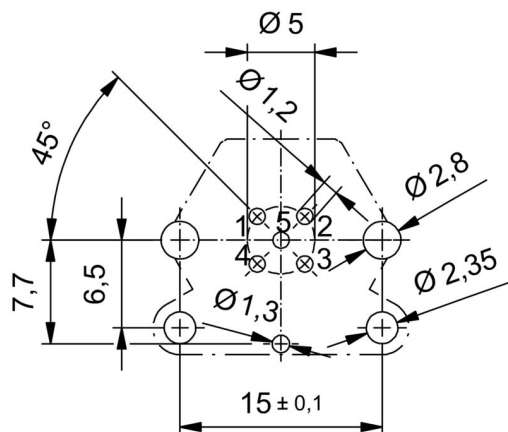
www.weidmueller.com

**Изображения**

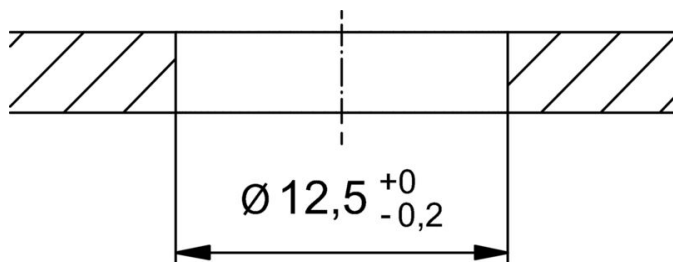
**Габаритный чертёж**



**Чертёж PCB платы**



**Вырез в панели**



**Схема контактов**

