

## SAIEW-M12S-5-HTL

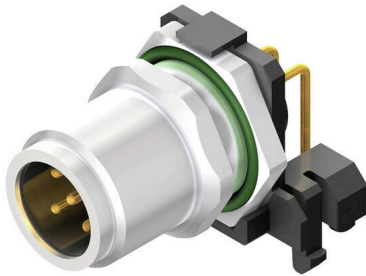
Weidmüller Interface GmbH &amp; Co. KG

Klingenbergstraße 26

D-32758 Detmold

Germany

www.weidmueller.com



В настоящее время компания Weidmüller является одним из ведущих международных поставщиков разъемов в отрасли. Важной составляющей данного семейства изделий являются цилиндрические разъемы, объединенные компанией Weidmüller под наименованием SAI. В ходе разработки изделий SAI инженеры Weidmüller неизменно сосредотачивают усилия на достижении представлений о рациональном и эффективном по затратам монтаже и – в сотрудничестве с главными пользователями продукции – поставляют на рынки тщательно продуманные изделия, которые устанавливают стандарты в отношении функциональности и качества по всему миру. Лучшими примерами этого являются новые распределители питания M12 с S- и T-кодировкой. Данные модули характеризуются чрезвычайно высокими значениями тока и напряжения. Это также позволяет использовать их, например, с трехфазными двигателями.

## Основные данные для заказа

|            |   |
|------------|---|
| Версия     | Встраиваемый штекер, M12, Монтажная резьба: M 12, Количество полюсов: 5, Длина жилы / кабеля: |
| Заказ №    | <a href="#">2423720000</a>  |
| Тип        | SAIEW-M12S-5-HTL  |
| GTIN (EAN) | 4050118431834   |
| Кол.       | 10 Штука  |

## SAIEW-M12S-5-HTL

Weidmüller Interface GmbH &amp; Co. KG

Klingenbergstraße 26

D-32758 Detmold

Germany

www.weidmueller.com

## Technical data

## Сертификаты

|      |                 |
|------|-----------------|
| ROHS | Соответствовать |
|------|-----------------|

## Размеры и массы

|             |       |
|-------------|-------|
| Масса нетто | 9.1 g |
|-------------|-------|

## Экологическое соответствие изделия

|  |                                      |
|--|--------------------------------------|
| Состояние соответствия RoHS                  | Соответствует с исключением          |
| Исключение из RoHS (если применимо/известно) | 6с                                   |
| REACH SVHC                                   | Lead 7439-92-1                       |
| SCIP   | 0ea6d931-f9e9-40a6-89d9-8d67103189d3 |

## Технические данные вставного разъема печатной платы

|   |  |
|---|--|
| Количество полюсов                      | 5                                      |
| Кодировка                               | A-кодировка                            |
| Вид монтажа                             | Монтаж на заднюю панель                |
| Корпус                                  | Штекер M12                             |
| Экранированное соединение               | Нет                                    |
| Монтажная резьба                        | M12                                    |
| Номинальное напряжение                  | 60 V                                   |
| Номинальное напряжение                  | 250 В (4-полюсный) / 60 В (5-полюсный) |
| Номинальный ток                         | 4 А                                    |
| Номинальный ток                         | 4 А                                    |
| Диапазон температур                     | -30...80 °C                            |
| Вид защиты                              | IP67                                   |
| Поверхность контакта                    | Au (золото)                            |
| Основной материал корпуса               | CuZn, никелированный                   |
| Соединительная резьба                   | M12                                    |
| Момент затяжки                          | M12: 0,8 Нм                            |
| Монтажная резьба                        | M 12                                   |
| Диапазон монтажных моментов затяжки     | 1.2 Nm                                 |
| Монтажный момент затяжки (блок)         | макс. 1.2 Nm                           |
| Сопротивление изоляции                  | 100 MΩ                                 |
| Степень загрязнения                     | 3 (2 внутри герметичной области)       |
| Циклы коммутации                        | ≥ 100                                  |
| Материал контакта                       | Сплав меди                             |
| Материал контргаяк                      | CuZn, никелирование                    |
| Материал корпуса с фланцевым креплением | CuZn, никелирование                    |

## Общие данные

|                       |             |                           |                         |
|-----------------------|-------------|---------------------------|-------------------------|
| Количество полюсов    | 5           | Основной материал корпуса | CuZn, никелированный    |
| Соединительная резьба | M12         | Материал контакта         | Сплав меди              |
| Поверхность контакта  | Au (золото) | Вид монтажа               | Монтаж на заднюю панель |
| Вид защиты            | IP67        | Циклы коммутации          | ≥ 100                   |

## Данные о материалах

|                   |            |                      |             |
|-------------------|------------|----------------------|-------------|
| Материал контакта | Сплав меди | Поверхность контакта | Au (золото) |
|-------------------|------------|----------------------|-------------|

## SAIEW-M12S-5-HTL

Weidmüller Interface GmbH &amp; Co. KG

Klingenbergstraße 26

D-32758 Detmold

Germany

www.weidmueller.com

## Technical data

## Системные параметры

|                        |        |                           |      |
|------------------------|--------|---------------------------|------|
| Количество полюсов     | 5      | Количество полюсных рядов | 1    |
| Сопротивление изоляции | 100 MΩ | Вид защиты                | IP67 |
| Циклы коммутации       | ≥ 100  |                           |      |

## Важное примечание

Примечания

## Классификации

|             |             |             |             |
|-------------|-------------|-------------|-------------|
| ETIM 8.0    | EC003568    | ETIM 9.0    | EC003568    |
| ETIM 10.0   | EC003568    | ECLASS 14.0 | 27-44-01-10 |
| ECLASS 15.0 | 27-44-01-10 |             |             |

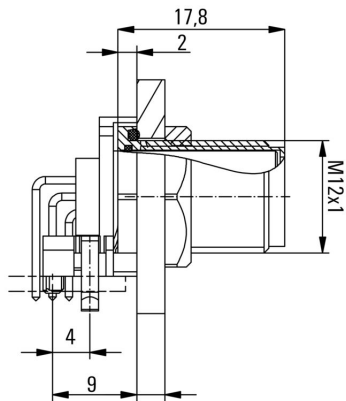
**SAIEW-M12S-5-HTL**

**Weidmüller Interface GmbH & Co. KG**  
 Klingenbergstraße 26  
 D-32758 Detmold  
 Germany

www.weidmueller.com

**Drawings**

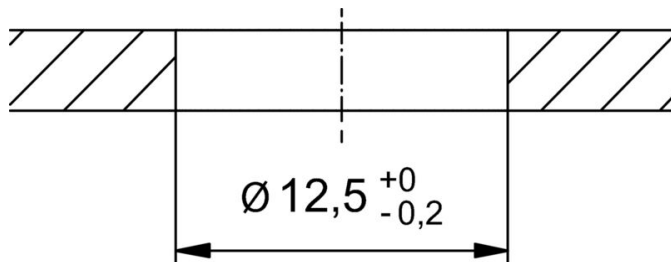
**Габаритный чертёж**



**Чертёж РСВ платы**



**Вырез в панели**



**Схема контактов**



M12 = A-coded