

**SAIEW-M12B-5-FTL**

**Weidmüller Interface GmbH & Co. KG**

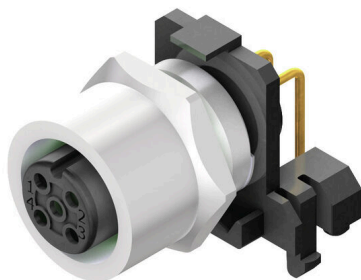
Klingenbergstraße 26

D-32758 Detmold

Germany

[www.weidmueller.com](http://www.weidmueller.com)

**Подобно иллюстрации**



В настоящее время компания Weidmüller является одним из ведущих международных поставщиков разъемов в отрасли. Важной составляющей данного семейства изделий являются цилиндрические разъемы, объединенные компанией Weidmüller под наименованием SAI. В ходе разработки изделий SAI инженеры Weidmüller неизменно сосредотачивают усилия на достижении представлений о рациональном и эффективном по затратам монтаже и – в сотрудничестве с главными пользователями продукции – поставляют на рынки тщательно продуманные изделия, которые устанавливают стандарты в отношении функциональности и качества по всему миру. Лучшими примерами этого являются новые распределители питания M12 с S- и T-кодировкой. Данные модули характеризуются чрезвычайно высокими значениями тока и напряжения. Это также позволяет использовать их, например, с трехфазными двигателями.

**Основные данные для заказа**

Версия	Встраиваемый штекер, M12, Монтажная резьба: M 12, Количество полюсов: 5, Длина жилы / кабеля:
Заказ №	<a href="#">2423600000</a>
Тип	SAIEW-M12B-5-FTL
GTIN (EAN)	4050118431469
Кол.	10 Штука

**SAIEW-M12B-5-FTL**

**Weidmüller Interface GmbH & Co. KG**

Klingenbergstraße 26

D-32758 Detmold

Germany

www.weidmueller.com

**Технические данные**

**Сертификаты**

ROHS Соответствовать

**Размеры и массы**

Масса нетто 17.4 g

**Экологическое соответствие изделия**

Состояние соответствия RoHS	Соответствует с исключением
Исключение из RoHS (если применимо/известно)	6с
REACH SVHC	Lead 7439-92-1
SCIP	0ea6d931-f9e9-40a6-89d9-8d67103189d3

**Технические данные вставного разъема печатной платы**

Количество полюсов	5
Кодировка	A-кодировка
Вид монтажа	Фронтальный монтаж
Корпус	Гнездо M12
Экранированное соединение	Нет
Монтажная резьба	M12
Номинальное напряжение	60 V
Номинальное напряжение	250 В (4-полюсный) / 60 В (5-полюсный)
Номинальный ток	4 А
Номинальный ток	4 А
Диапазон температур	-30...80 °C
Вид защиты	IP67
Поверхность контакта	Au (золото)
Основной материал корпуса	CuZn, никелированный
Соединительная резьба	M12
Момент затяжки	M12: 0,8 Нм
Монтажная резьба	M 12
Диапазон монтажных моментов затяжки	1.2 Nm
Монтажный момент затяжки (блок)	макс. 1.2 Nm
Сопротивление изоляции	100 MΩ
Степень загрязнения	3 (2 внутри герметичной области)
Циклы коммутации	≥ 100
Материал контакта	Сплав меди
Материал контргаяк	CuZn, никелирование
Материал корпуса с фланцевым креплением	CuZn, никелирование

**Общие данные**

Количество полюсов	5	Основной материал корпуса	CuZn, никелированный
Соединительная резьба	M12	Материал контакта	Сплав меди
Поверхность контакта	Au (золото)	Вид монтажа	Фронтальный монтаж
Вид защиты	IP67	Циклы коммутации	≥ 100

**Данные о материалах**

Материал контакта	Сплав меди	Поверхность контакта	Au (золото)
-------------------	------------	----------------------	-------------

**SAIEW-M12B-5-FTL**

**Weidmüller Interface GmbH & Co. KG**  
Klingenbergstraße 26  
D-32758 Detmold  
Germany

[www.weidmueller.com](http://www.weidmueller.com)

**Технические данные**

**Системные параметры**

Количество полюсов	5	Количество полюсных рядов	1
Сопротивление изоляции	100 MΩ	Вид защиты	IP67
Циклы коммутации	≥ 100		

**Важное примечание**

Примечания

**Классификации**

ETIM 8.0	EC003568	ETIM 9.0	EC003568
ETIM 10.0	EC003568	ECLASS 14.0	27-44-01-10
ECLASS 15.0	27-44-01-10		

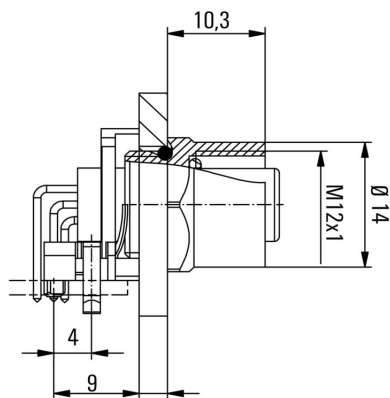
**SAIEW-M12B-5-FTL**

**Weidmüller Interface GmbH & Co. KG**  
Klingenbergstraße 26  
D-32758 Detmold  
Germany

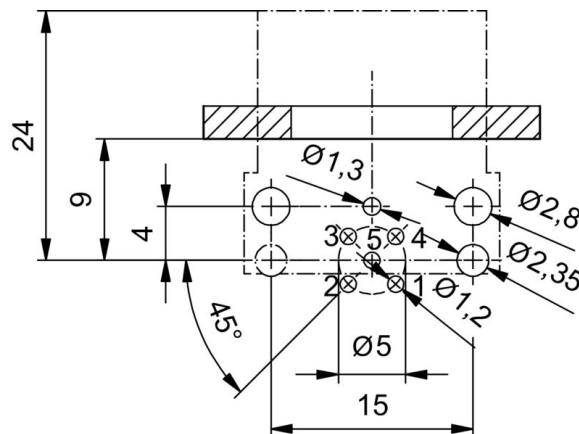
www.weidmueller.com

**Изображения**

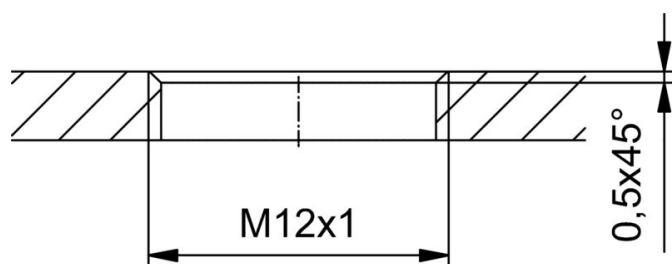
**Габаритный чертёж**



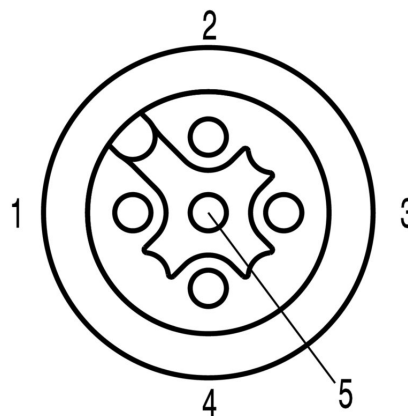
**Чертёж PCB платы**



**Вырез в панели**



**Схема контактов**



M12 = A-coded