

SAIE-M8B-8S-H6TL

Weidmüller Interface GmbH & Co. KG

Klingenbergstraße 26

D-32758 Detmold

Germany

www.weidmueller.com



В настоящее время компания Weidmüller является одним из ведущих международных поставщиков разъемов в отрасли. Важной составляющей данного семейства изделий являются цилиндрические разъемы, объединенные компанией Weidmüller под наименованием SAI. В ходе разработки изделий SAI инженеры Weidmüller неизменно сосредотачивают усилия на достижении представлений о рациональном и эффективном по затратам монтаже и – в сотрудничестве с главными пользователями продукции – поставляют на рынки тщательно продуманные изделия, которые устанавливают стандарты в отношении функциональности и качества по всему миру. Лучшими примерами этого являются новые распределители питания M12 с S- и T-кодировкой. Данные модули характеризуются чрезвычайно высокими значениями тока и напряжения. Это также позволяет использовать их, например, с трехфазными двигателями.

Основные данные для заказа

| | |
|------------|--|
| Версия | Встраиваемый штекер, M8, Монтажная резьба: M 12, Количество полюсов: 8, Длина жилы / кабеля: |
| Заказ № | 2423400000 |
| Тип | SAIE-M8B-8S-H6TL |
| GTIN (EAN) | 4050118430288 |
| Кол. | 25 Штука |

SAIE-M8B-8S-H6TL

Weidmüller Interface GmbH & Co. KG

Klingenbergstraße 26

D-32758 Detmold

Germany

www.weidmueller.com

Технические данные

Сертификаты

| | |
|------|-----------------|
| ROHS | Соответствовать |
|------|-----------------|

Размеры и массы

| | |
|-------------|--------|
| Масса нетто | 9.05 g |
|-------------|--------|

Экологическое соответствие изделия

| | |
|--|--------------------------------------|
| Состояние соответствия RoHS | Соответствует с исключением |
| Исключение из RoHS (если применимо/известно) | 6с |
| REACH SVHC | Lead 7439-92-1 |
| SCIP | 0ea6d931-f9e9-40a6-89d9-8d67103189d3 |

Технические данные вставного разъема печатной платы

| | |
|---|---|
| Количество полюсов | 8 |
| Кодировка | M8 = отсутствует |
| Вид монтажа | Монтаж на заднюю панель |
| Корпус | Гнездо M8 |
| Высота установки | 6 mm |
| Поверхность корпуса | никелированный |
| Экранированное соединение | Нет |
| Монтажная резьба | Штырек: M8 / Гнездо: M12 |
| Номинальное напряжение | 30 V |
| Номинальное напряжение | 60 В (3-полюсный) / 30 В (4-,5- и 8-полюсный) |
| Номинальный ток | 1.5 A |
| Номинальный ток | 4 A (3-, 4- и 5-конт.) / 1,5 A (8-конт.) |
| Диапазон температур | -30...80 °C |
| Вид защиты | IP67 |
| Поверхность контакта | Au (золото) |
| Основной материал корпуса | CuZn, никелированный |
| Соединительная резьба | M8 |
| Момент затяжки | M8: 0,5 Нм |
| Монтажная резьба | M 12 |
| Диапазон монтажных моментов затяжки | 1.2 Nm |
| Монтажный момент затяжки (блок) | макс. 1.2 Nm |
| Сопротивление изоляции | 100 MΩ |
| Степень загрязнения | 3 (2 внутри герметичной области) |
| Циклы коммутации | ≥ 100 |
| Материал контакта | Сплав меди |
| Уплотняющий материал | FPM |
| Материал контргаяк | CuZn, никелирование |
| Материал корпуса с фланцевым креплением | CuZn, никелирование |
| Пропиточный материал | Полиуретан |

Общие данные

| | | | |
|-----------------------|-------------|---------------------------|-------------------------|
| Количество полюсов | 8 | Основной материал корпуса | CuZn, никелированный |
| Соединительная резьба | M8 | Материал контакта | Сплав меди |
| Поверхность контакта | Au (золото) | Вид монтажа | Монтаж на заднюю панель |
| Вид защиты | IP67 | Циклы коммутации | ≥ 100 |

SAIE-M8B-8S-H6TL

Weidmüller Interface GmbH & Co. KG

Klingenbergstraße 26

D-32758 Detmold

Germany

www.weidmueller.com

Технические данные

Данные о материалах

| | | | |
|-------------------|------------|----------------------|-------------|
| Материал контакта | Сплав меди | Поверхность контакта | Au (золото) |
|-------------------|------------|----------------------|-------------|

Системные параметры

| | | | |
|------------------------|--------|---------------------------|------|
| Количество полюсов | 8 | Количество полюсных рядов | 1 |
| Сопротивление изоляции | 100 MΩ | Вид защиты | IP67 |
| Циклы коммутации | ≥ 100 | | |

Важное примечание

| |
|------------|
| Примечания |
|------------|

Классификации

| | | | |
|-------------|-------------|-------------|-------------|
| ETIM 8.0 | EC003568 | ETIM 9.0 | EC003568 |
| ETIM 10.0 | EC003568 | ECLASS 14.0 | 27-44-01-10 |
| ECLASS 15.0 | 27-44-01-10 | | |

SAIE-M8B-8S-H6TL

Weidmüller Interface GmbH & Co. KG
Klingenbergstraße 26
D-32758 Detmold
Germany

www.weidmueller.com

Изображения

Габаритный чертёж

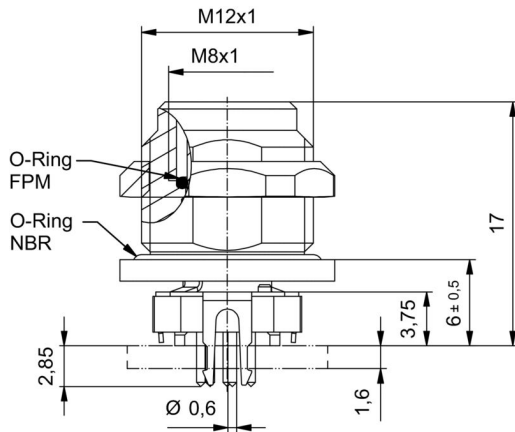


Чертёж PCB платы

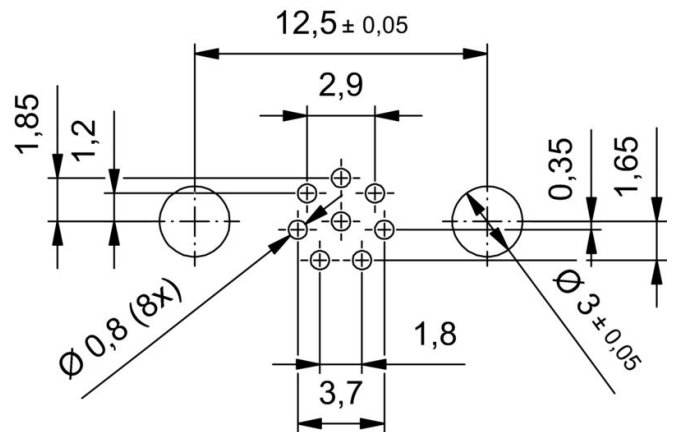


Схема контактов

