

SAIE-M12S-4-F5.5TL

Weidmüller Interface GmbH & Co. KG

Klingenbergstraße 26

D-32758 Detmold

Germany

www.weidmueller.com



В настоящее время компания Weidmüller является одним из ведущих международных поставщиков разъемов в отрасли. Важной составляющей данного семейства изделий являются цилиндрические разъемы, объединенные компанией Weidmüller под наименованием SAI. В ходе разработки изделий SAI инженеры Weidmüller неизменно сосредотачивают усилия на достижении представлений о рациональном и эффективном по затратам монтаже и – в сотрудничестве с главными пользователями продукции – поставляют на рынки тщательно продуманные изделия, которые устанавливают стандарты в отношении функциональности и качества по всему миру. Лучшими примерами этого являются новые распределители питания M12 с S- и T-кодировкой. Данные модули характеризуются чрезвычайно высокими значениями тока и напряжения. Это также позволяет использовать их, например, с трехфазными двигателями.

Основные данные для заказа

Версия	Встраиваемый штекер, M12, Монтажная резьба: M 12, Количество полюсов: 4, Длина жилы / кабеля:
Заказ №	2423060000
Тип	SAIE-M12S-4-F5.5TL
GTIN (EAN)	4050118431490
Кол.	10 Штука

SAIE-M12S-4-F5.5TL

Weidmüller Interface GmbH & Co. KG
 Klingenbergstraße 26
 D-32758 Detmold
 Germany

www.weidmueller.com

Технические данные

Сертификаты

ROHS	Соответствовать
------	-----------------

Размеры и массы

Масса нетто	6.6 g
-------------	-------

Экологическое соответствие изделия

Состояние соответствия RoHS	Соответствует с исключением
Исключение из RoHS (если применимо/известно)	6c
REACH SVHC	Lead 7439-92-1
SCIP	0ea6d931-f9e9-40a6-89d9-8d67103189d3

Технические данные вставного разъема печатной платы

Количество полюсов	4
Кодировка	A-кодировка
Вид монтажа	Фронтальный монтаж
Корпус	Штекер M12
Высота установки	5.5 mm
Поверхность корпуса	никелированный
Экранированное соединение	Нет
Монтажная резьба	M12
Номинальное напряжение	250 V
Номинальное напряжение	250 В (4-полюсный) / 60 В (5-полюсный)
Номинальный ток	4 A
Номинальный ток	4 A
Диапазон температур	-30...80 °C
Вид защиты	IP67
Поверхность контакта	Au (золото)
Основной материал корпуса	CuZn, никелированный
Соединительная резьба	M12
Момент затяжки	M12: 0,8 Нм
Монтажная резьба	M 12
Диапазон монтажных моментов затяжки	1.2 Nm
Монтажный момент затяжки (блок)	макс. 1.2 Nm
Сопротивление изоляции	100 MΩ
Степень загрязнения	3 (2 внутри герметичной области)
Циклы коммутации	≥ 100
Материал контакта	Сплав меди
Материал контргаяк	CuZn, никелирование
Материал корпуса с фланцевым креплением	CuZn, никелирование

Общие данные

Количество полюсов	4	Основной материал корпуса	CuZn, никелированный
Соединительная резьба	M12	Материал контакта	Сплав меди
Поверхность контакта	Au (золото)	Вид монтажа	Фронтальный монтаж
Вид защиты	IP67	Циклы коммутации	≥ 100

SAIE-M12S-4-F5.5TL

Weidmüller Interface GmbH & Co. KG
Klingenbergstraße 26
D-32758 Detmold
Germany

www.weidmueller.com

Технические данные

Данные о материалах

Материал контакта	Сплав меди	Поверхность контакта	Au (золото)
-------------------	------------	----------------------	-------------

Системные параметры

Количество полюсов	4	Количество полюсных рядов	1
Сопротивление изоляции	100 MΩ	Вид защиты	IP67
Циклы коммутации	≥ 100		

Важное примечание

Примечания

Классификации

ETIM 8.0	EC003568	ETIM 9.0	EC003568
ETIM 10.0	EC003568	ECLASS 14.0	27-44-01-10
ECLASS 15.0	27-44-01-10		

SAIE-M12S-4-F5.5TL

Weidmüller Interface GmbH & Co. KG
Klingenbergstraße 26
D-32758 Detmold
Germany

www.weidmueller.com

Изображения

Габаритный чертёж

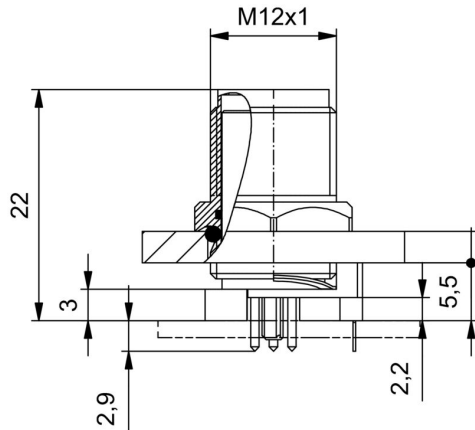


Чертёж PCB платы



Вырез в панели



Схема контактов

