

SAIE-M8B-4S-F9THR

Weidmüller Interface GmbH & Co. KG

Klingenbergstraße 26

D-32758 Detmold

Germany

www.weidmueller.com



В настоящее время компания Weidmüller является одним из ведущих международных поставщиков разъемов в отрасли. Важной составляющей данного семейства изделий являются цилиндрические разъемы, объединенные компанией Weidmüller под наименованием SAI. В ходе разработки изделий SAI инженеры Weidmüller неизменно сосредотачивают усилия на достижении представлений о рациональном и эффективном по затратам монтаже и – в сотрудничестве с главными пользователями продукции – поставляют на рынки тщательно продуманные изделия, которые устанавливают стандарты в отношении функциональности и качества по всему миру. Лучшими примерами этого являются новые распределители питания M12 с S- и T-кодировкой. Данные модули характеризуются чрезвычайно высокими значениями тока и напряжения. Это также позволяет использовать их, например, с трехфазными двигателями.

Основные данные для заказа

Версия	Встраиваемый штекер, M8, Монтажная резьба: M10, Количество полюсов: 4, Длина жилы / кабеля:
Заказ №	2423010000
Тип	SAIE-M8B-4S-F9THR
GTIN (EAN)	4050118429909
Кол.	25 Штука

SAIE-M8B-4S-F9THR

Weidmüller Interface GmbH & Co. KG
Klingenbergstraße 26
D-32758 Detmold
Germany

www.weidmueller.com

Технические данные

Сертификаты

ROHS Соответствовать

Размеры и массы

Масса нетто 8.48 g

Экологическое соответствие изделия

Состояние соответствия RoHS Соответствует с исключением
Исключение из RoHS (если применимо/известно) 6с
REACH SVHC Lead 7439-92-1
SCIP 0ea6d931-f9e9-40a6-89d9-8d67103189d3

Технические данные вставного разъема печатной платы

Количество полюсов 4
Кодировка M8 = отсутствует
Вид монтажа Фронтальный монтаж
Корпус Гнездо M8
Высота установки 9 mm
Поверхность корпуса никелированный
Экранированное соединение Да
Монтажная резьба M10
Номинальное напряжение 30 V
Номинальное напряжение 60 В (3-полюсный) / 30 В (4-,5- и 8-полюсный)
Номинальный ток 4 А
Номинальный ток 4 А (3-, 4- и 5-конт.) / 1,5 А (8-конт.)
Диапазон температур -30...80 °C
Вид защиты IP67
Поверхность контакта Au (золото)
Основной материал корпуса CuZn, никелированный
Соединительная резьба M8
Момент затяжки M8: 0,5 Нм
Монтажная резьба M10
Диапазон монтажных моментов затяжки 0.8 Nm
Монтажный момент затяжки (блок) макс. 0.8 Nm
Монтаж на печатной плате Соединение THT/THR под пайку
Сопротивление изоляции 100 MΩ
Степень загрязнения 3 (2 внутри герметичной области)
Циклы коммутации ≥ 100
Материал контакта Сплав меди
Уплотняющий материал FPM
Материал контргаяк CuZn, никелирование
Материал корпуса с фланцевым креплением CuZn, никелирование
Пропиточный материал Полиуретан

Общие данные

Количество полюсов	4	Основной материал корпуса	CuZn, никелированный
Соединительная резьба	M8	Материал контакта	Сплав меди
Поверхность контакта	Au (золото)	Вид монтажа	Фронтальный монтаж
Вид защиты	IP67	Циклы коммутации	≥ 100

SAIE-M8B-4S-F9THR

Weidmüller Interface GmbH & Co. KG
Klingenbergstraße 26
D-32758 Detmold
Germany

www.weidmueller.com

Технические данные

Данные о материалах

Материал контакта	Сплав меди	Поверхность контакта	Au (золото)
-------------------	------------	----------------------	-------------

Системные параметры

Монтаж на печатной плате	Соединение THT/THR под пайку	Количество полюсов	4
Количество полюсных рядов	1	Сопротивление изоляции	100 MΩ
Вид защиты	IP67	Циклы коммутации	≥ 100

Важное примечание

Примечания

Классификации

ETIM 8.0	EC003568	ETIM 9.0	EC003568
ETIM 10.0	EC003568	ECLASS 14.0	27-44-01-10
ECLASS 15.0	27-44-01-10		

SAIE-M8B-4S-F9THR

Weidmüller Interface GmbH & Co. KG
Klingenbergstraße 26
D-32758 Detmold
Germany

www.weidmueller.com

Изображения

Габаритный чертёж

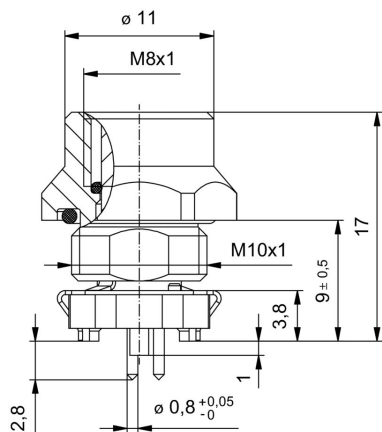


Чертёж РСВ платы

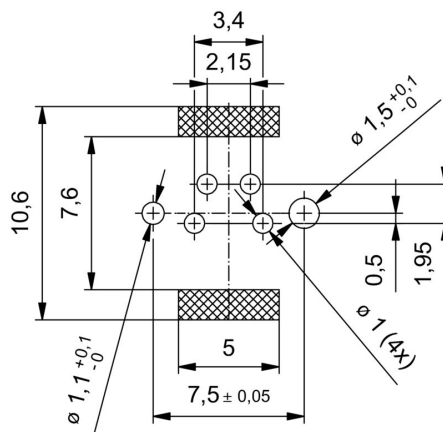


Схема контактов

