

SAIE-M12S-5-H10TL

Weidmüller Interface GmbH & Co. KG

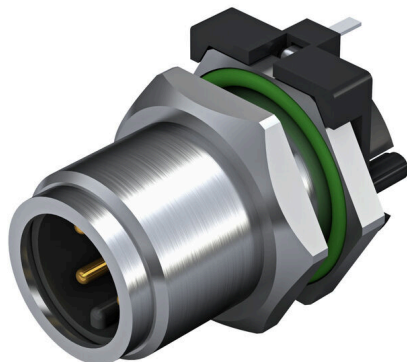
Klingenbergstraße 26

D-32758 Detmold

Germany

www.weidmueller.com

Подобно иллюстрации



В настоящее время компания Weidmüller является одним из ведущих международных поставщиков разъемов в отрасли. Важной составляющей данного семейства изделий являются цилиндрические разъемы, объединенные компанией Weidmüller под наименованием SAI. В ходе разработки изделий SAI инженеры Weidmüller неизменно сосредотачивают усилия на достижении представлений о рациональном и эффективном по затратам монтаже и – в сотрудничестве с главными пользователями продукции – поставляют на рынки тщательно продуманные изделия, которые устанавливают стандарты в отношении функциональности и качества по всему миру. Лучшими примерами этого являются новые распределители питания M12 с S- и T-кодировкой. Данные модули характеризуются чрезвычайно высокими значениями тока и напряжения. Это также позволяет использовать их, например, с трехфазными двигателями.

Основные данные для заказа

Версия	Встраиваемый штекер, M12, Монтажная резьба: M 12, Количество полюсов: 5, Длина жилы / кабеля:
Заказ №	2422880000
Тип	SAIE-M12S-5-H10TL
GTIN (EAN)	4050118431391
Кол.	10 Штука

SAIE-M12S-5-H10TL

Weidmüller Interface GmbH & Co. KG
Klingenbergstraße 26
D-32758 Detmold
Germany

www.weidmueller.com

Технические данные

Сертификаты

ROHS Соответствовать

Размеры и массы

Масса нетто 14.4 g

Экологическое соответствие изделия

Состояние соответствия RoHS Соответствует с исключением
Исключение из RoHS (если применимо/известно) 6с
REACH SVHC Lead 7439-92-1
SCIP 0ea6d931-f9e9-40a6-89d9-8d67103189d3

Технические данные вставного разъема печатной платы

Количество полюсов 5
Кодировка А-кодировка
Вид монтажа Монтаж на заднюю панель
Корпус Штекер M12
Высота установки 10 mm
Поверхность корпуса никелированный
Экранированное соединение Нет
Монтажная резьба M12
Номинальное напряжение 60 V
Номинальное напряжение 250 В (4-полюсный) / 60 В (5-полюсный)
Номинальный ток 4 А
Номинальный ток 4 А
Диапазон температур -30...80 °C
Вид защиты IP67
Поверхность контакта Au (золото)
Основной материал корпуса CuZn, никелированный
Соединительная резьба M12
Момент затяжки M12: 0,8 Нм
Монтажная резьба M 12
Диапазон монтажных моментов затяжки 1.2 Nm
Монтажный момент затяжки (блок) макс. 1.2 Nm
Сопротивление изоляции 100 MΩ
Степень загрязнения 3 (2 внутри герметичной области)
Циклы коммутации ≥ 100
Материал контакта Сплав меди
Материал контргаяк CuZn, никелирование
Материал корпуса с фланцевым креплением CuZn, никелирование

Общие данные

Количество полюсов	5	Основной материал корпуса	CuZn, никелированный
Соединительная резьба	M12	Материал контакта	Сплав меди
Поверхность контакта	Au (золото)	Вид монтажа	Монтаж на заднюю панель
Вид защиты	IP67	Циклы коммутации	≥ 100

SAIE-M12S-5-H10TL

Weidmüller Interface GmbH & Co. KG
Klingenbergstraße 26
D-32758 Detmold
Germany

www.weidmueller.com

Технические данные

Данные о материалах

Материал контакта	Сплав меди	Поверхность контакта	Au (золото)
-------------------	------------	----------------------	-------------

Системные параметры

Количество полюсов	5	Количество полюсных рядов	1
Сопротивление изоляции	100 MΩ	Вид защиты	IP67
Циклы коммутации	≥ 100		

Важное примечание

Примечания

Классификации

ETIM 8.0	EC003568	ETIM 9.0	EC003568
ETIM 10.0	EC003568	ECLASS 14.0	27-44-01-10
ECLASS 15.0	27-44-01-10		

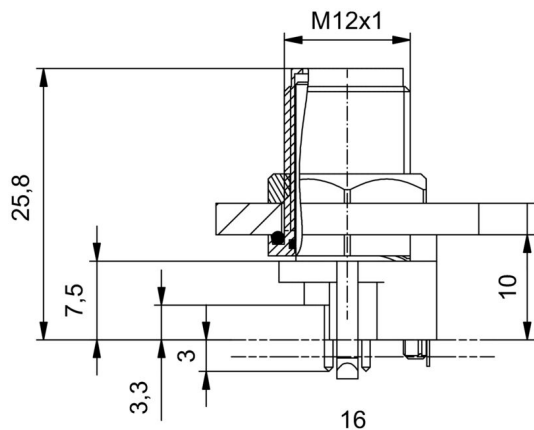
SAIE-M12S-5-H10TL

Weidmüller Interface GmbH & Co. KG
Klingenbergstraße 26
D-32758 Detmold
Germany

www.weidmueller.com

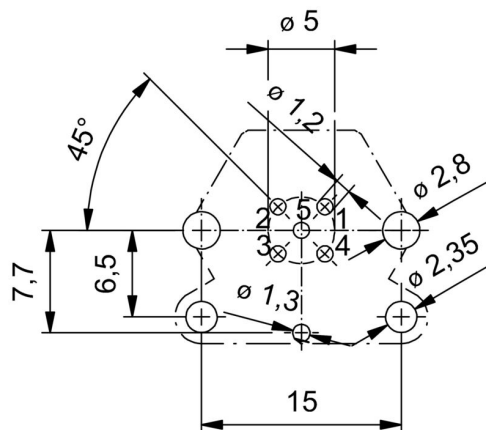
Изображения

Габаритный чертёж



L (board-to-board distance) = 10mm

Чертёж PCB платы



Вырез в панели

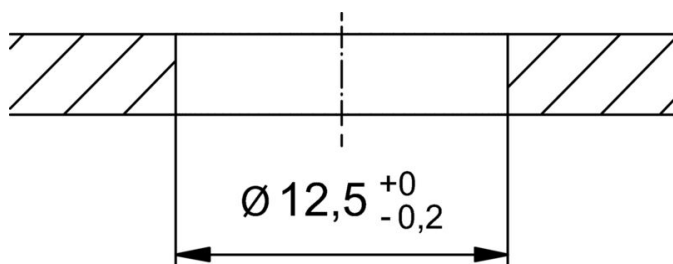


Схема контактов

