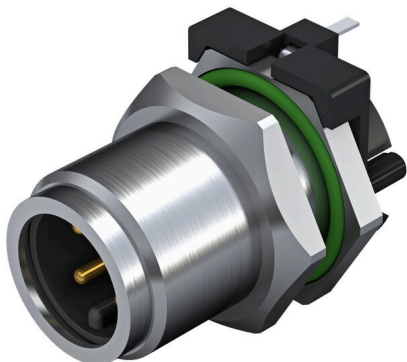


**SAIE-M12S-4-H10TL**

**Weidmüller Interface GmbH & Co. KG**  
Klingenbergstraße 26  
D-32758 Detmold  
Germany

www.weidmueller.com

**Подобно иллюстрации**



В настоящее время компания Weidmüller является одним из ведущих международных поставщиков разъемов в отрасли. Важной составляющей данного семейства изделий являются цилиндрические разъемы, объединенные компанией Weidmüller под наименованием SAI. В ходе разработки изделий SAI инженеры Weidmüller неизменно сосредотачивают усилия на достижении представлений о рациональном и эффективном по затратам монтаже и – в сотрудничестве с главными пользователями продукции – поставляют на рынки тщательно продуманные изделия, которые устанавливают стандарты в отношении функциональности и качества по всему миру. Лучшими примерами этого являются новые распределители питания M12 с S- и T-кодировкой. Данные модули характеризуются чрезвычайно высокими значениями тока и напряжения. Это также позволяет использовать их, например, с трехфазными двигателями.

**Основные данные для заказа**

Версия	Встраиваемый штекер, M12, Монтажная резьба: M 12, Количество полюсов: 4, Длина жилы / кабеля:
Заказ №	<a href="#">2422820000</a>
Тип	SAIE-M12S-4-H10TL
GTIN (EAN)	4050118431100
Кол.	10 Штука

**SAIE-M12S-4-H10TL**

**Weidmüller Interface GmbH & Co. KG**  
Klingenbergstraße 26  
D-32758 Detmold  
Germany

www.weidmueller.com

**Технические данные**

**Сертификаты**

ROHS Соответствовать

**Размеры и массы**

Масса нетто 14.2 g

**Экологическое соответствие изделия**

Состояние соответствия RoHS Соответствует с исключением  
Исключение из RoHS (если применимо/известно) 6с  
REACH SVHC Lead 7439-92-1  
SCIP 0ea6d931-f9e9-40a6-89d9-8d67103189d3

**Технические данные вставного разъема печатной платы**

Количество полюсов 4  
Кодировка А-кодировка  
Вид монтажа Монтаж на заднюю панель  
Корпус Штекер M12  
Высота установки 10 mm  
Поверхность корпуса никелированный  
Экранированное соединение Нет  
Монтажная резьба M12  
Номинальное напряжение 250 V  
Номинальное напряжение 250 В (4-полюсный) / 60 В (5-полюсный)  
Номинальный ток 4 А  
Номинальный ток 4 А  
Диапазон температур -30...80 °C  
Вид защиты IP67  
Поверхность контакта Au (золото)  
Основной материал корпуса CuZn, никелированный  
Соединительная резьба M12  
Момент затяжки M12: 0,8 Нм  
Монтажная резьба M 12  
Диапазон монтажных моментов затяжки 1.2 Nm  
Монтажный момент затяжки (блок) макс. 1.2 Nm  
Сопротивление изоляции 100 MΩ  
Степень загрязнения 3 (2 внутри герметичной области)  
Циклы коммутации ≥ 100  
Материал контакта Сплав меди  
Материал контргаек CuZn, никелирование  
Материал корпуса с фланцевым креплением CuZn, никелирование

**Общие данные**

Количество полюсов	4	Основной материал корпуса	CuZn, никелированный
Соединительная резьба	M12	Материал контакта	Сплав меди
Поверхность контакта	Au (золото)	Вид монтажа	Монтаж на заднюю панель
Вид защиты	IP67	Циклы коммутации	≥ 100

**SAIE-M12S-4-H10TL**

**Weidmüller Interface GmbH & Co. KG**  
Klingenbergstraße 26  
D-32758 Detmold  
Germany

[www.weidmueller.com](http://www.weidmueller.com)

## Технические данные

### Данные о материалах

Материал контакта	Сплав меди	Поверхность контакта	Au (золото)
-------------------	------------	----------------------	-------------

### Системные параметры

Количество полюсов	4	Количество полюсных рядов	1
Сопротивление изоляции	100 MΩ	Вид защиты	IP67
Циклы коммутации	≥ 100		

### Важное примечание

Примечания
------------

### Классификации

ETIM 8.0	EC003568	ETIM 9.0	EC003568
ETIM 10.0	EC003568	ECLASS 14.0	27-44-01-10
ECLASS 15.0	27-44-01-10		

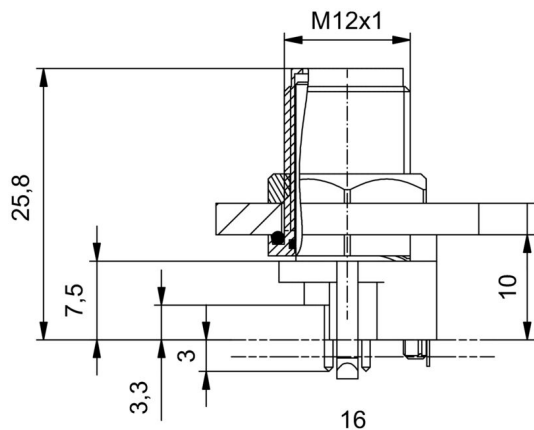
**SAIE-M12S-4-H10TL**

**Weidmüller Interface GmbH & Co. KG**  
Klingenbergstraße 26  
D-32758 Detmold  
Germany

www.weidmueller.com

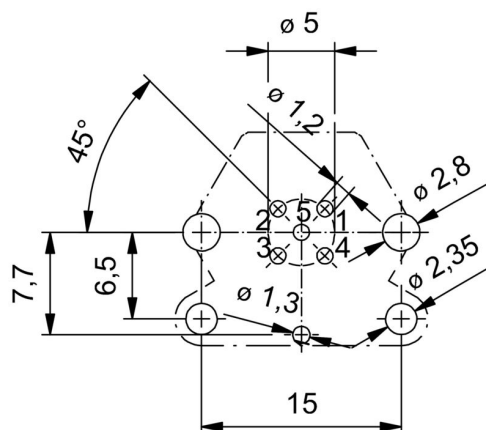
**Изображения**

**Габаритный чертёж**

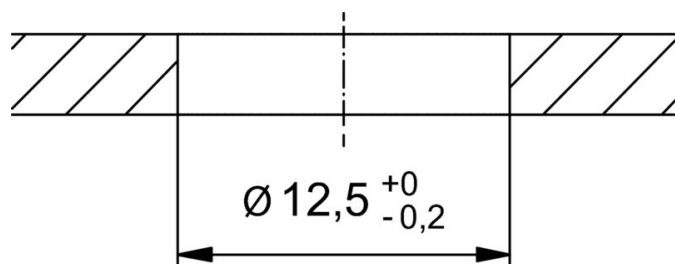


L (board-to-board distance) = 10mm

**Чертёж PCB платы**



**Вырез в панели**



**Схема контактов**

