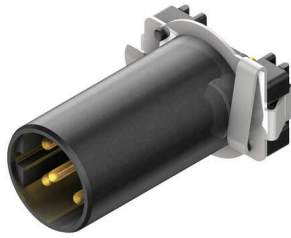


SAID-M12SB-4S-9SMT

Weidmüller Interface GmbH & Co. KG
 Klingenbergstraße 26
 D-32758 Detmold
 Germany

www.weidmueller.com

Подобно иллюстрации



В настоящее время компания Weidmüller является одним из ведущих международных поставщиков разъемов в отрасли. Важной составляющей данного семейства изделий являются цилиндрические разъемы, объединенные компанией Weidmüller под наименованием SAI. В ходе разработки изделий SAI инженеры Weidmüller неизменно сосредотачивают усилия на достижении представлений о рациональном и эффективном по затратам монтаже и – в сотрудничестве с главными пользователями продукции – поставляют на рынки тщательно продуманные изделия, которые устанавливают стандарты в отношении функциональности и качества по всему миру. Лучшими примерами этого являются новые распределители питания M12 с S- и T-кодировкой. Данные модули характеризуются чрезвычайно высокими значениями тока и напряжения. Это также позволяет использовать их, например, с трехфазными двигателями.

Основные данные для заказа

Версия	Встраиваемый штекер, M12, Монтажная резьба: , Количество полюсов: 4, Длина жилы / кабеля:
Заказ №	2422720000
Тип	SAID-M12SB-4S-9SMT
GTIN (EAN)	4050118430929
Кол.	25 Штука

SAID-M12SB-4S-9SMT

Weidmüller Interface GmbH & Co. KG
Klingenbergstraße 26
D-32758 Detmold
Germany

www.weidmueller.com

Technical data

Сертификаты

ROHS	Соответствовать
------	-----------------

Размеры и массы

Масса нетто	2.3 g
-------------	-------

Экологическое соответствие изделия

Состояние соответствия RoHS	Соответствует с исключением
Исключение из RoHS (если применимо/известно)	6с
REACH SVHC	Lead 7439-92-1
SCIP	0ea6d931-f9e9-40a6-89d9-8d67103189d3

Технические данные вставного разъема печатной платы

Количество полюсов	4	Кодировка	В-кодировка
Корпус	Штекер M12	Экранированное соединение	Да
Номинальное напряжение	250 V	Номинальное напряжение	250 В (4-полюсный) / 60 В (5-полюсный)
Номинальный ток	4 А	Номинальный ток	4 А
Диапазон температур	-25...95 °C	Вид защиты	IP67
Поверхность контакта	Au (золото)	Основной материал корпуса	LCP
Соединительная резьба	M12	Момент затяжки	M12: 0,8 Нм
Степень загрязнения	3 (2 внутри герметичной области)	Циклы коммутации	≥ 100
Материал контакта	Сплав меди	Материал контргаяк	CuZn, никелирование
Материал корпуса с фланцевым креплением	CuZn, никелирование		

Общие данные

Количество полюсов	4	Класс пожаростойкости UL 94	V-0
Основной материал корпуса	LCP	Соединительная резьба	M12
Материал контакта	Сплав меди	Поверхность контакта	Au (золото)
Вид защиты	IP67	Циклы коммутации	≥ 100

Данные о материалах

Класс пожаростойкости UL 94	V-0	Материал контакта	Сплав меди
Поверхность контакта	Au (золото)		

Системные параметры

Количество полюсов	4	Количество полюсных рядов	1
Вид защиты	IP67	Циклы коммутации	≥ 100

Важное примечание

Примечания

Классификации

ETIM 8.0	EC003557	ETIM 9.0	EC003557
ETIM 10.0	EC003557	ECLASS 14.0	27-44-02-23

SAID-M12SB-4S-9SMT

Weidmüller Interface GmbH & Co. KG
Klingenbergstraße 26
D-32758 Detmold
Germany

www.weidmueller.com

Technical data

ECLASS 15.0

27-44-02-23

SAID-M12SB-4S-9SMT

Weidmüller Interface GmbH & Co. KG
 Klingenbergstraße 26
 D-32758 Detmold
 Germany

www.weidmueller.com

Drawings

Габаритный чертёж

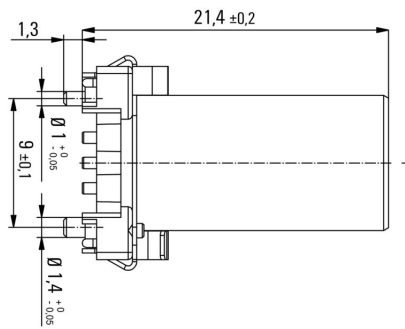


Чертёж PCB платы

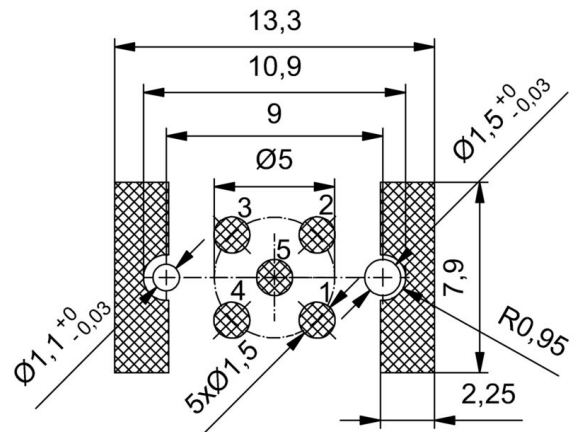
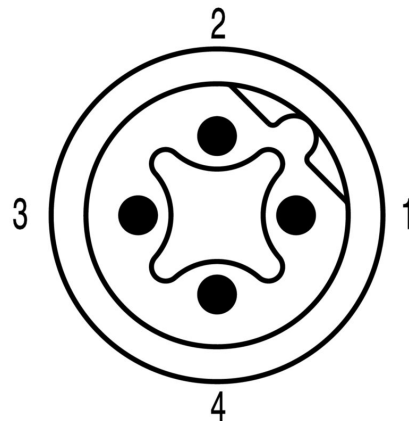


Схема контактов



M12 = B-coded

SAID-M12SB-4S-9SMT

Weidmüller Interface GmbH & Co. KG
Klingenbergstraße 26
D-32758 Detmold
Germany

www.weidmueller.com

Accessories

Принадлежности



В настоящее время компания Weidmüller является одним из ведущих международных поставщиков разъемов в отрасли. Важной составляющей данного семейства изделий являются цилиндрические разъемы, объединенные компанией Weidmüller под наименованием SAI. В ходе разработки изделий SAI инженеры Weidmüller неизменно сосредотачивают усилия на достижении представлений о рациональном и эффективном по затратам монтаже и – в сотрудничестве с главными пользователями продукции – поставляют на рынки тщательно продуманные изделия, которые устанавливают стандарты в отношении функциональности и качества по всему миру. Лучшими примерами этого являются новые распределители питания M12 с S- и T-кодировкой. Данные модули характеризуются чрезвычайно высокими значениями тока и напряжения. Это также позволяет использовать их, например, с трехфазными двигателями.

Основные данные для заказа

Тип	SAIFG-M14X1-S-1	Версия
Заказ №	2423980000	Корпус встроенного штекера, Штекер M12, Высота установки: 9
GTIN (EAN)	4050118432527	mm
Кол.	25 ST	
Тип	SAIE-KMM14X1-SW15	Версия
Заказ №	2424010000	Контргайка
GTIN (EAN)	4050118431230	
Кол.	25 ST	