

**SAIE-M8B-4S-F13SMT**

**Weidmüller Interface GmbH & Co. KG**  
Klingenbergstraße 26  
D-32758 Detmold  
Germany

[www.weidmueller.com](http://www.weidmueller.com)

**Подобно иллюстрации**



В настоящее время компания Weidmüller является одним из ведущих международных поставщиков разъемов в отрасли. Важной составляющей данного семейства изделий являются цилиндрические разъемы, объединенные компанией Weidmüller под наименованием SAI. В ходе разработки изделий SAI инженеры Weidmüller неизменно сосредотачивают усилия на достижении представлений о рациональном и эффективном по затратам монтаже и – в сотрудничестве с главными пользователями продукции – поставляют на рынки тщательно продуманные изделия, которые устанавливают стандарты в отношении функциональности и качества по всему миру. Лучшими примерами этого являются новые распределители питания M12 с S- и T-кодировкой. Данные модули характеризуются чрезвычайно высокими значениями тока и напряжения. Это также позволяет использовать их, например, с трехфазными двигателями.

**Основные данные для заказа**

Версия	Встраиваемый штекер, M8, Монтажная резьба: M10, Количество полюсов: 4, Длина жилы / кабеля:
Заказ №	<a href="#">2422440000</a>
Тип	SAIE-M8B-4S-F13SMT
GTIN (EAN)	4050118429756
Кол.	25 Штука

## SAIE-M8B-4S-F13SMT

**Weidmüller Interface GmbH & Co. KG**

Klingenbergstraße 26

D-32758 Detmold

Germany

www.weidmueller.com

## Технические данные

### Сертификаты

ROHS	Соответствовать
------	-----------------

### Размеры и массы

Масса нетто	2 g
-------------	-----

### Экологическое соответствие изделия

Состояние соответствия RoHS	Соответствует с исключением
Исключение из RoHS (если применимо/известно)	6c
REACH SVHC	Lead 7439-92-1
SCIP	0ea6d931-f9e9-40a6-89d9-8d67103189d3

### Технические данные вставного разъема печатной платы

Количество полюсов	4
Кодировка	M8 = отсутствует
Вид монтажа	Фронтальный монтаж
Корпус	Гнездо M8
Высота установки	13 mm
Поверхность корпуса	никелированный
Экранированное соединение	Да
Монтажная резьба	M10
Номинальное напряжение	30 V
Номинальное напряжение	60 В (3-полюсный) / 30 В (4-,5- и 8-полюсный)
Номинальный ток	4 А
Номинальный ток	4 А (3-, 4- и 5-конт.) / 1,5 А (8-конт.)
Диапазон температур	-30...80 °C
Вид защиты	IP67
Поверхность контакта	Au (золото)
Основной материал корпуса	CuZn, никелированный
Соединительная резьба	M8
Момент затяжки	M8: 0,5 Нм
Монтажная резьба	M10
Диапазон монтажных моментов затяжки	0.8 Nm
Монтажный момент затяжки (блок)	макс. 0.8 Nm
Сопротивление изоляции	100 MΩ
Степень загрязнения	3 (2 внутри герметичной области)
Циклы коммутации	≥ 100
Материал контакта	Сплав меди
Уплотняющий материал	FPM
Материал контргаяк	CuZn, никелирование
Материал корпуса с фланцевым креплением	CuZn, никелирование
Пропиточный материал	Полиуретан

### Общие данные

Количество полюсов	4	Основной материал корпуса	CuZn, никелированный
Соединительная резьба	M8	Материал контакта	Сплав меди
Поверхность контакта	Au (золото)	Вид монтажа	Фронтальный монтаж
Вид защиты	IP67	Циклы коммутации	≥ 100

## SAIE-M8B-4S-F13SMT

**Weidmüller Interface GmbH & Co. KG**  
Klingenbergstraße 26  
D-32758 Detmold  
Germany

[www.weidmueller.com](http://www.weidmueller.com)

## Технические данные

### Данные о материалах

Материал контакта	Сплав меди	Поверхность контакта	Au (золото)
-------------------	------------	----------------------	-------------

### Системные параметры

Количество полюсов	4	Количество полюсных рядов	1
Сопротивление изоляции	100 MΩ	Вид защиты	IP67
Циклы коммутации	≥ 100		

### Важное примечание

Примечания
------------

### Классификации

ETIM 8.0	EC003568	ETIM 9.0	EC003568
ETIM 10.0	EC003568	ECLASS 14.0	27-44-01-10
ECLASS 15.0	27-44-01-10		

SAIE-M8B-4S-F13SMT

Weidmüller Interface GmbH & Co. KG  
Klingenbergstraße 26  
D-32758 Detmold  
Germany

www.weidmueller.com

Изображения

Габаритный чертёж

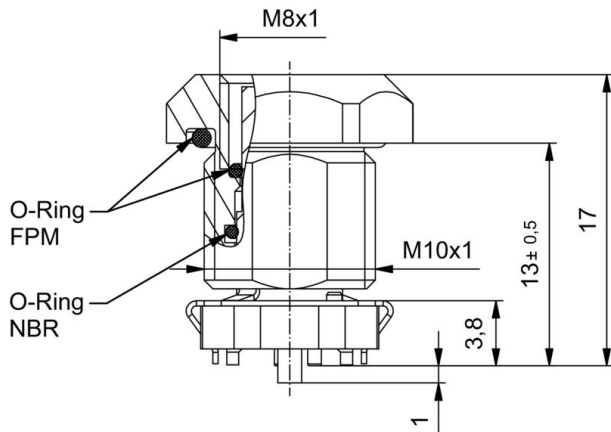


Чертёж РСВ платы



Схема контактов

