

SAID-M8B-3S-SMT

Weidmüller Interface GmbH & Co. KG

Klingenbergstraße 26

D-32758 Detmold

Germany

www.weidmuller.com



В настоящее время компания Weidmüller является одним из ведущих международных поставщиков разъемов в отрасли. Важной составляющей данного семейства изделий являются цилиндрические разъемы, объединенные компанией Weidmüller под наименованием SAI. В ходе разработки изделий SAI инженеры Weidmüller неизменно сосредотачивают усилия на достижении представлений о рациональном и эффективном по затратам монтаже и – в сотрудничестве с главными пользователями продукции – поставляют на рынки тщательно продуманные изделия, которые устанавливают стандарты в отношении функциональности и качества по всему миру. Лучшими примерами этого являются новые распределители питания M12 с S- и T-кодировкой. Данные модули характеризуются чрезвычайно высокими значениями тока и напряжения. Это также позволяет использовать их, например, с трехфазными двигателями.

Основные данные для заказа

Версия	Встраиваемый штекер, M8, Монтажная резьба: , Количество полюсов: 3, Длина жилы / кабеля:
Заказ №	2421780000
Тип	SAID-M8B-3S-SMT
GTIN (EAN)	4050118429701
Кол.	25 Штука

SAID-M8B-3S-SMT

Weidmüller Interface GmbH & Co. KG
Klingenbergstraße 26
D-32758 Detmold
Germany

www.weidmueller.com

Технические данные

Сертификаты

ROHS Соответствовать

Размеры и массы

Масса нетто 2.56 g

Экологическое соответствие изделия

Состояние соответствия RoHS	Соответствует с исключением
Исключение из RoHS (если применимо/известно)	6с
REACH SVHC	Lead 7439-92-1
SCIP	0ea6d931-f9e9-40a6-89d9-8d67103189d3

Технические данные вставного разъема печатной платы

Количество полюсов	3	Кодировка	M8 = отсутствует
Корпус	Гнездо M8	Экранированное соединение	Да
Номинальное напряжение	60 V	Номинальное напряжение	60 В (3-полюсный) / 30 В (4-, 5- и 8-полюсный)
Номинальный ток	4 А	Номинальный ток	4 А (3-, 4- и 5-конт.) / 1,5 А (8-конт.)
Диапазон температур	-25...95 °C	Вид защиты	IP67
Поверхность контакта	Au (золото)	Основной материал корпуса	LCP
Соединительная резьба	M8	Момент затяжки	M8: 0,5 Нм
Степень загрязнения	3 (2 внутри герметичной области)	Циклы коммутации	≥ 100
Материал контакта	Сплав меди	Материал контргайки	CuZn, никелирование
Материал корпуса с фланцевым креплением	CuZn, никелирование		

Общие данные

Количество полюсов	3	Класс пожаростойкости UL 94	V-0
Основной материал корпуса	LCP	Соединительная резьба	M8
Материал контакта	Сплав меди	Поверхность контакта	Au (золото)
Вид защиты	IP67	Циклы коммутации	≥ 100

Данные о материалах

Класс пожаростойкости UL 94	V-0	Материал контакта	Сплав меди
Поверхность контакта	Au (золото)		

Системные параметры

Количество полюсов	3	Количество полюсных рядов	1
Вид защиты	IP67	Циклы коммутации	≥ 100

Важное примечание

Примечания

Классификации

ETIM 8.0	EC003557	ETIM 9.0	EC003557
ETIM 10.0	EC003557	ECLASS 14.0	27-44-02-23

SAID-M8B-3S-SMT

Технические данные

ECLASS 15.0

27-44-02-23

SAID-M8B-3S-SMT

Weidmüller Interface GmbH & Co. KG
Klingenbergstraße 26
D-32758 Detmold
Germany

www.weidmueller.com

Изображения

Габаритный чертёж

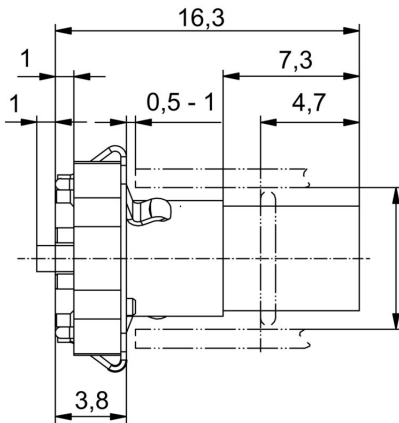


Чертёж PCB платы

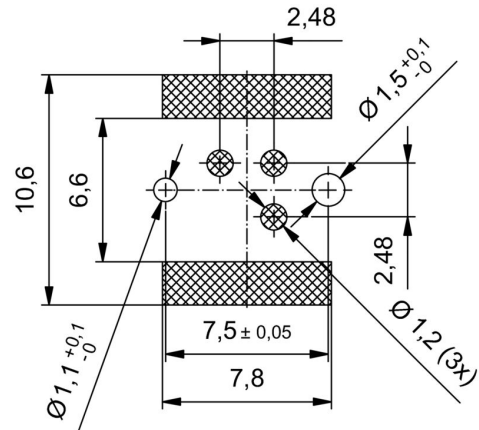
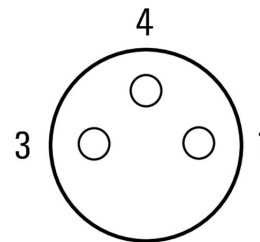


Схема контактов



M8 = none

SAID-M8B-3S-SMT

Weidmüller Interface GmbH & Co. KG

Klingenbergstraße 26

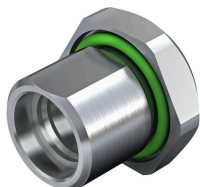
D-32758 Detmold

Germany

www.weidmueller.com

Аксессуары

Принадлежности



В настоящее время компания Weidmüller является одним из ведущих международных поставщиков разъемов в отрасли. Важной составляющей данного семейства изделий являются цилиндрические разъемы, объединенные компанией Weidmüller под наименованием SAI. В ходе разработки изделий SAI инженеры Weidmüller неизменно сосредотачивают усилия на достижении представлений о рациональном и эффективном по затратам монтаже и – в сотрудничестве с главными пользователями продукции – поставляют на рынки тщательно продуманные изделия, которые устанавливают стандарты в отношении функциональности и качества по всему миру. Лучшими примерами этого являются новые распределители питания M12 с S- и T-кодировкой. Данные модули характеризуются чрезвычайно высокими значениями тока и напряжения. Это также позволяет использовать их, например, с трехфазными двигателями.

Основные данные для заказа

Тип	SAIFG-M8B-M10-13	Версия
Заказ №	2424460000	Встраиваемый штекер, Гнездо M8, Высота установки: 13 mm
GTIN (EAN)	4050118432602	
Кол.	25 ST	
Тип	SAIFG-M8B-M10-9	Версия
Заказ №	2424430000	Встраиваемый штекер, Гнездо M8, Высота установки: 9 mm
GTIN (EAN)	4050118432442	
Кол.	25 ST	
Тип	SAIHG-M8B-M12-10	Версия
Заказ №	2424500000	Встраиваемый штекер, Гнездо M8, Высота установки: 10 mm
GTIN (EAN)	4050118432503	
Кол.	25 ST	
Тип	SAIHG-M8B-M12-6	Версия
Заказ №	2424480000	Встраиваемый штекер, Гнездо M8, Высота установки: 6 mm
GTIN (EAN)	4050118431476	
Кол.	25 ST	
Тип	SAIE-KMM12X1-SW14	Версия
Заказ №	2424570000	Встраиваемый штекер
GTIN (EAN)	4050118432473	
Кол.	25 ST	
Тип	SAIE-KMM10X1-SW12	Версия
Заказ №	2424560000	Встраиваемый штекер
GTIN (EAN)	4050118432107	
Кол.	25 ST	