

СМА-31-200-5А-5ВА-1

Weidmüller Interface GmbH & Co. KG

Klingenbergstraße 26

D-32758 Detmold

Germany

www.weidmueller.com



Вставные токовые трансформаторы

Вставные токовые трансформаторы используются в областях, где необходимо измерять и обрабатывать высокие значения тока до 5000 А. Наши вставные токовые трансформаторы подают вторичный ток 1 А или 5 А. Weidmüller также предлагает компактные токовые трансформаторы пониженной мощности для преобразования токов до 600 А в напряжения до 333 мВ.

Основные данные для заказа

| | |
|---------------|---|
| Версия | Первичный ток: 200 А, Вторичный ток, макс.: 5 А, Нагрузка: 5 ВА, Класс точности: 1, трансформатор тока закрытого типа |
| Заказ № | 2420950000 |
| Тип | СМА-31-200-5А-5ВА-1 |
| GTIN (EAN) | 4050118429190 |
| Кол. | 1 Штука |
| Производитель | MBS AG |

CMA-31-200-5A-5VA-1

Weidmüller Interface GmbH & Co. KG
Klingenbergstraße 26
D-32758 Detmold
Germany

www.weidmueller.com

Технические данные

Сертификаты

ROHS Соответствовать

Размеры и массы

| | | | |
|-------------|---------|-------------------|-------------|
| Глубина | 52 mm | Глубина (дюймов) | 2.0472 inch |
| Высота | 80.9 mm | Высота (в дюймах) | 3.185 inch |
| Ширина | 60 mm | Ширина (в дюймах) | 2.3622 inch |
| Масса нетто | 293 g | | |

Температуры

Температура хранения -25 °C...70 °C Рабочая температура -5 °C...50 °C

Экологическое соответствие изделия

Состояние соответствия RoHS Соответствует
REACH SVHC Нет SVHC выше 0,1 wt%

Размеры проводов под напряжением

| | | | |
|-------------|------------------------------------|-------------------------|--------------------------------|
| Тип провода | Только изолированный провод | Провод круглого сечения | 25.70 mm |
| Рейка | 20 x 20 mm, 25 x 12 mm, 30 x 10 mm | Место установки | Использование внутри помещений |

Технические характеристики

Вид защиты IP20 Класс изоляции E
Номинальный непрерывный тепловой ток Iтепловой 1,2 x Iном. Номинальная частота 50 Hz

Электрические характеристики

Класс точности 1 Вторичный ток 0...5 A
Нагрузка 5 VA Первичный ток 200 A

Соответствие стандартам по изоляции

Стандартный IEC 61869-1: 2007, IEC 61869-2: 2012 Класс точности 1

Классификации

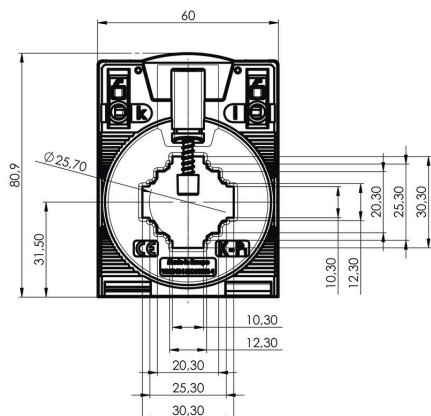
| | | | |
|-------------|-------------|-------------|-------------|
| ETIM 8.0 | EC002048 | ETIM 9.0 | EC002048 |
| ETIM 10.0 | EC002048 | ECLASS 14.0 | 27-21-09-02 |
| ECLASS 15.0 | 27-21-09-02 | | |

СМА-31-200-5А-5VA-1

Weidmüller Interface GmbH & Co. KG
Klingenbergstraße 26
D-32758 Detmold
Germany

www.weidmueller.com

Изображения



CMA-31-200-5A-5VA-1

Weidmüller Interface GmbH & Co. KG

Klingenbergstraße 26

D-32758 Detmold

Germany

www.weidmueller.com

Аксессуары

Вставной токовый трансформатор - ValueLine



Вставные токовые трансформаторы
Вставные токовые трансформаторы используются в областях, где необходимо измерять и обрабатывать высокие значения тока до 5000 А. Наши вставные токовые трансформаторы подают вторичный ток 1 А или 5 А. Weidmüller также предлагает компактные токовые трансформаторы пониженной мощности для преобразования токов до 600 А в напряжения до 333 мВ.

Основные данные для заказа

| | | | |
|------------|----------------------------|--------|--|
| Тип | CMA-31-41-SNAP-ON | Версия | |
| Заказ № | 2723380000 | | |
| GTIN (EAN) | 4050118810622 | | |
| Кол. | 1 ST | | |