

## LHZ-SMT R 1.5SN BK RL

Weidmüller Interface GmbH &amp; Co. KG

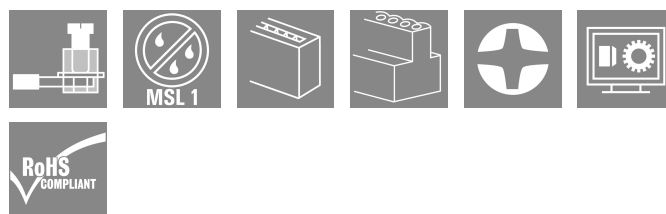
Klingenbergstraße 26

D-32758 Detmold

Germany

www.weidmueller.com

## Изображение изделия



Естественно, система CH20M также демонстрирует свое продуманное совершенство в периферическом интерфейсе.

Если вы рассматриваете опции конструкции, обработку, удобство использования, надежность и безопасность, то штыревые разъемы и соединители так же важны, как и в реальном мире, как и вся система.

В каждом секторе технология соединения находится на вершине своего класса.

- 100 % защита от случайного прикосновения
- 100 % эффективность, полностью совместимая с пайкой оплавлением сквозных отверстий
- 100 % экономия времени и средств Во время установки: быстрая универсальная головка винта «Multi-Tool» обеспечивает надежный контакт, удобство эксплуатации и простоту. Дополнительные отличительные особенности, такие как технология «Wire ready», обеспечивают минимизацию расходов на электромонтаж и повышение степени удовлетворенности клиентов.

## Основные данные для заказа

Версия	Клемма печатной платы, Соединительный элемент, правый, Блочная конструкция, с боковой стороны закрыто. Соединение под пайку THR, 0.00 mm, Количество полюсов: 1, Длина штифта для припайки (l): 1.5 mm, луженые, черный, Tape
Заказ №	<a href="#">2418590000</a>
Тип	LHZ-SMT R 1.5SN BK RL
GTIN (EAN)	4032248984343
Кол.	432 Штука
Продуктное отношение	IEC: 500 V / 0.2 - 2.5 mm <sup>2</sup> UL: 300 V / 10 A / AWG 26 - AWG 14
Упаковка	Tape

## LHZ-SMT R 1.5SN BK RL

Weidmüller Interface GmbH & Co. KG  
Klingenbergstraße 26  
D-32758 Detmold  
Germany

www.weidmueller.com

## Technical data

## Сертификаты

Допуски к эксплуатации



ROHS Соответствовать

UL File Number Search [Сайт UL](#)

Сертификат № (cURus) E60693

## Размеры и массы

Глубина	23.5 mm	Глубина (дюймов)	0.9252 inch
Высота	17 mm	Высота (в дюймах)	0.6693 inch
Высота, мин.	4.3 mm	Ширина	6.1 mm
Ширина (в дюймах)	0.2402 inch	Масса нетто	3.31 g

## Температуры

Температура при длительном использовании, макс. 120 °C

## Экологическое соответствие изделия

Состояние соответствия RoHS Соответствует без исключения

REACH SVHC Нет SVHC выше 0,1 wt%

## Общие данные

Цветовой код	черный	Вид защиты	IP20
Таблица цветов (аналогич.)	RAL 9011		

## Данные о материалах

Класс пожаростойкости UL 94	V-0	Изоляционный материал	LCP
Группа изоляционного материала	IIIa	Основной материал	Пластмасса
Сравнительный показатель пробоя (CTI)	175 ≤ CTI <400		

## Системные параметры

Серия изделия	OMNIMATE Housing – серия CH20M6	Вид соединения	Винтовое соединение
Метод проводного соединения	Винтовое соединение	Шаг в мм (P)	0.00 mm
Направление вывода кабеля	90°	Количество полюсов	1
Количество рядов	1	Количество полюсных рядов	1
Защита от прикосновения согласно DIN VDE 0470	IP 20 с проникновением	Вид защиты	IP20
Длина зачистки изоляции	6 mm	Момент затяжки, мин.	0.4 Nm
Момент затяжки, макс.	0.5 Nm	Зажимной винт	M 3
Лезвие отвертки	0,6 x 3,5	Лезвие отвертки стандартное	DIN 5264

## Данные о материалах

Изоляционный материал	LCP	Цветовой код	черный
Таблица цветов (аналогич.)	RAL 9011	Группа изоляционного материала	IIIa
Сравнительный показатель пробоя (CTI)	175 ≤ CTI <400	Moisture Level (MSL)	1
Класс пожаростойкости UL 94	V-0	Поверхность контакта	луженые

## LHZ-SMT R 1.5SN BK RL

Weidmüller Interface GmbH &amp; Co. KG

Klingenbergstraße 26

D-32758 Detmold

Germany

www.weidmueller.com

## Technical data

Покрытие	никелированный	Температура хранения, мин.	-40 °C
Температура хранения, макс.	70 °C	Рабочая температура, мин.	-40 °C
Рабочая температура, макс.	120 °C	Температурный диапазон монтажа, мин.	-25 °C
Температурный диапазон монтажа, макс.	120 °C		

## Провода, подходящие для подключения

Диапазон зажима, мин.	0.13 mm <sup>2</sup>	Диапазон зажима, макс.	2.5 mm <sup>2</sup>
Поперечное сечение подключаемого провода AWG, мин.	AWG 26	Поперечное сечение подключаемого провода AWG, макс.	AWG 14
Одножильный, мин. H05(07) V-U	0.2 mm <sup>2</sup>	Одножильный, макс. H05(07) V-U	2.5 mm <sup>2</sup>
Многожильный, мин. H07V-R	1.5 mm <sup>2</sup>	многожильный, макс. H07V-R	2.5 mm <sup>2</sup>
Гибкий, мин. H05(07) V-K	0.2 mm <sup>2</sup>	Гибкий, макс. H05(07) V-K	2.5 mm <sup>2</sup>
С наконечником DIN 46 228/4, мин.	0.25 mm <sup>2</sup>	С наконечником DIN 46 228/4, макс.	2.5 mm <sup>2</sup>
с обжимной втулкой для фиксации концов проводов, DIN 46228 часть 1, мин.	0.2 mm <sup>2</sup>	С кабельным наконечником согласно DIN 46 228/1, макс.	2.5 mm <sup>2</sup>
Текст ссылки	Длина кабельных наконечников подбирается в зависимости от типа продукта и номинального напряжения., Наружный диаметр пластиковой манжеты не должен превышать размер шага (P)		

## Номинальные характеристики по IEC

пройдены испытания по стандарту	IEC 60664-1, IEC 61984	Номинальный ток, макс. кол-во контактов (Tu = 20 °C)	13 A
Номинальный ток, макс. кол-во контактов (Tu = 40 °C)	13 A	Номинальное импульсное напряжение при категории помехозащищенности/ Категория загрязнения II/2	500 V
Номинальное импульсное напряжение при категории помехозащищенности/ Категория загрязнения III/2	320 V	Номинальное импульсное напряжение при категории помехозащищенности/ Категория загрязнения III/3	250 V
Номинальное импульсное напряжение при категории помехозащищенности/ Категория загрязнения II/2	4 kV	Номинальное импульсное напряжение при категории помехозащищенности/ Категория загрязнения III/2	4 kV
Номинальное импульсное напряжение при категории помехозащищенности/ Категория загрязнения III/3	4 kV		

## Номинальные характеристики по CSA

Номинальное напряжение (группа использования B/CSA)	300 V	Номинальное напряжение (группа использования D/CSA)	300 V
Номинальный ток (группа использования B/CSA)	10 A	Номинальный ток (группа использования D/CSA)	10 A
Поперечное сечение подключаемого провода AWG, мин.	AWG 26	Поперечное сечение подключаемого провода AWG, макс.	AWG 14

## Номинальные характеристики по UL 1059

Институт (cURus)	CURUS	Сертификат № (cURus)	E60693
Номинальное напряжение (группа использования B/UL 1059)	300 V	Номинальное напряжение (группа использования D/UL 1059)	300 V

## LHZ-SMT R 1.5SN BK RL

Weidmüller Interface GmbH &amp; Co. KG

Klingenbergstraße 26

D-32758 Detmold

Germany

www.weidmueller.com

## Technical data

Номинальный ток (группа использования В/UL 1059)	10 A	Номинальный ток (группа использования D/UL 1059)	10 A
Поперечное сечение подключаемого провода AWG, мин.	AWG 26	Поперечное сечение подключаемого провода AWG, макс.	AWG 14
Расстояние утечки, мин.	2.4 mm	Разделительное расстояние, мин.	1.6 mm
Ссылка на утвержденные значения	В технических характеристиках приведены максимальные значения, подробные сведения см. в сертификате об утверждении.		

## Важное примечание

Соответствие IPC

Заявление о соответствии: все изделия разрабатываются, производятся и поставляются в соответствии с установленными международными стандартами и нормами и соответствуют характеристикам, указанным в технической документации, а также обладают декоративными свойствами в соответствии с IPC-A-610, "Класс 2". Любые другие запросы информации об изделиях могут быть рассмотрены по запросу.

## Классификации

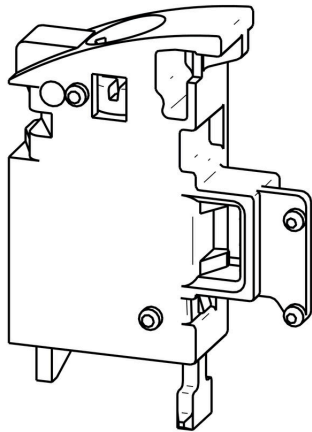
ETIM 8.0	EC002643	ETIM 9.0	EC002643
ETIM 10.0	EC002643	ECLASS 14.0	27-46-01-01
ECLASS 15.0	27-46-01-01		

**LHZ-SMT R 1.5SN BK RL**

**Weidmüller Interface GmbH & Co. KG**  
Klingenbergstraße 26  
D-32758 Detmold  
Germany

**Drawings**

[www.weidmueller.com](http://www.weidmueller.com)



**Пример использования**

