

GH MCZ1.5 1674

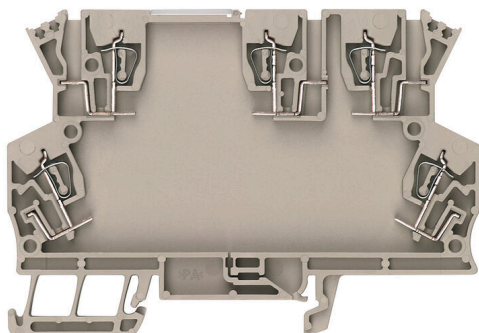
Weidmüller Interface GmbH & Co. KG

Klingenbergstraße 26

D-32758 Detmold

Germany

www.weidmueller.com



Открытый миниатюрный корпус в формате клеммы с 5 пружинными соединениями. Прозрачная поворотная крышка служит для маркировки и доступа к потенциометру и дисплеям состояния. 3 верхних соединения предусматривают возможность соединения с помощью перемычек. Также возможна поставка крышки для закрывания корпуса.

Основные данные для заказа

Версия	Корпус монтажной рейки, OMNIMATE Housing — TERMINALBOX серо-бежевый, Верхняя часть корпуса, Технология соединения, Ширина: 6 mm
Заказ №	2224220000
Тип	GH MCZ1.5 1674
GTIN (EAN)	4008190967420
Кол.	100 Штука

GH MCZ1.5 1674

Weidmüller Interface GmbH & Co. KG
Klingenbergstraße 26
D-32758 Detmold
Germany

www.weidmueller.com

Технические данные

Сертификаты

ROHS	Соответствовать
------	-----------------

Размеры и массы

Глубина	63 mm	Глубина (дюймов)	2.4803 inch
Высота	91 mm	Высота (в дюймах)	3.5827 inch
Ширина	6 mm	Ширина (в дюймах)	0.2362 inch
Длина	0 mm	Масса нетто	12.37 g

Экологическое соответствие изделия

Состояние соответствия RoHS	Соответствует без исключения
REACH SVHC	Нет SVHC выше 0,1 wt%

Общие данные

Цветовой код	серо-бежевый	Вид защиты	IP20 в установленном состоянии
Укомплектованная монтажная рейка	TS 32, TS 35	Таблица цветов (аналогич.)	
Способность к заливке	Да		

Конструкция - требования IN

Сертификат на очертания печатной платы	±0,1 мм	Толщина печатной платы	1 mm
Допуск на толщину печатной платы	±0,1 мм		

Варианты индивидуализации

Возможны вырезы по заказу клиента	Нет	Возможна маркировка по заказу клиента	Да
Альтернативные цвета	Дополнительно – по запросу		

Данные о материалах

Класс пожаростойкости UL 94	V-0	Изоляционный материал	PA 66
Группа изоляционного материала	I	Поверхность	необработанный
Основной материал	Пластмасса	Сравнительный показатель пробоа (СТИ)	600 ≤ СТИ

Классификации

ETIM 8.0	EC001031	ETIM 9.0	EC001031
ETIM 10.0	EC001031	ECLASS 14.0	27-18-27-92
ECLASS 15.0	27-18-27-92		

Свойства корпуса

Устанавливаемая защелкивающаяся крышка	Да	Совместимый маркер	Да
Переключатель	Да	Количество уровней соединения	2

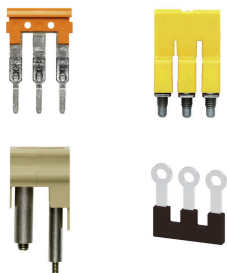
Технические данные

Свойства сборки

Количество уровней соединения	2	Количество печатных плат, макс.	1
Перемычка	Да	Вид соединения	Пружинное соединение

Аксессуары

Перемычки



Распределение или умножение потенциала среди смежных клеммных блоков реализуется через перемычку. Это позволяет избежать дополнительных усилий при монтаже. Надежность контакта в клеммных блоках гарантирована даже при разветвлении полюсов. В нашем ассортименте представлены вставные и привинчиваемые винтовые системы перемычек для модульных клеммных блоков.

Основные данные для заказа

Тип	ZQV 4N/10	Версия
Заказ №	1528090000	Перемычка (клемма), втычной, оранжевый, 32 А, Количество полюсов: 10, Шаг в мм (P): 6.10, Изолированный: Да, Ширина: 58.7 мм
GTIN (EAN)	4050118332896	
Кол.	20 ST	
Тип	ZQV 4N/2	Версия
Заказ №	1527930000	Перемычка (клемма), втычной, оранжевый, 32 А, Количество полюсов: 2, Шаг в мм (P): 6.10, Изолированный: Да, Ширина: 9.9 мм
GTIN (EAN)	4050118332766	
Кол.	60 ST	
Тип	ZQV 4N/3	Версия
Заказ №	1527940000	Перемычка (клемма), втычной, оранжевый, 32 А, Количество полюсов: 3, Шаг в мм (P): 6.10, Изолированный: Да, Ширина: 16 мм
GTIN (EAN)	4050118332865	
Кол.	60 ST	
Тип	ZQV 4N/30	Версия
Заказ №	2561580000	Перемычка (клемма), втычной, оранжевый, 32 А, Количество полюсов: 30, Шаг в мм (P): 6.10, Изолированный: Да, Ширина: 181.7 мм
GTIN (EAN)	4050118570113	
Кол.	5 ST	
Тип	ZQV 4N/32	Версия
Заказ №	2561670000	Перемычка (клемма), втычной, оранжевый, 32 А, Количество полюсов: 32, Шаг в мм (P): 6.10, Изолированный: Да, Ширина: 193.9 мм
GTIN (EAN)	4050118570175	
Кол.	5 ST	
Тип	ZQV 4N/4	Версия
Заказ №	1527970000	Перемычка (клемма), втычной, оранжевый, 32 А, Количество полюсов: 4, Шаг в мм (P): 6.10, Изолированный: Да, Ширина: 22.1 мм
GTIN (EAN)	4050118332889	
Кол.	60 ST	
Тип	ZQV 4N/5	Версия
Заказ №	1527980000	Перемычка (клемма), втычной, оранжевый, 32 А, Количество полюсов: 5, Шаг в мм (P): 6.10, Изолированный: Да, Ширина: 28.2 мм
GTIN (EAN)	4050118332759	
Кол.	60 ST	
Тип	ZQV 4N/50	Версия
Заказ №	1528130000	Перемычка (клемма), втычной, оранжевый, 32 А, Количество полюсов: 50, Шаг в мм (P): 6.10, Изолированный: Да, Ширина: 303.7 мм
GTIN (EAN)	4050118332902	
Кол.	5 ST	
Тип	ZQV 4N/6	Версия
Заказ №	1527990000	Перемычка (клемма), втычной, оранжевый, 32 А, Количество полюсов: 6, Шаг в мм (P): 6.10, Изолированный: Да, Ширина: 34.3 мм
GTIN (EAN)	4050118332919	
Кол.	20 ST	
Тип	ZQV 4N/7	Версия
Заказ №	1528020000	Перемычка (клемма), втычной, оранжевый, 32 А, Количество полюсов: 7, Шаг в мм (P): 6.10, Изолированный: Да, Ширина: 40.4 мм
GTIN (EAN)	4050118332780	
Кол.	20 ST	

GH MCZ1.5 1674

Weidmüller Interface GmbH & Co. KG

Klingenbergstraße 26

D-32758 Detmold

Germany

www.weidmueller.com

Аксессуары

Тип	ZQV 4N/8	Версия
Заказ №	1528030000	Перемычка (клемма), втычной, оранжевый, 32 А, Количество
GTIN (EAN)	4050118332841	полюсов: 8, Шаг в мм (P): 6.10, Изолированный: Да, Ширина: 46.5
Кол.	20 ST	mm
Тип	ZQV 4N/9	Версия
Заказ №	1528070000	Перемычка (клемма), втычной, оранжевый, 32 А, Количество
GTIN (EAN)	4050118332797	полюсов: 9, Шаг в мм (P): 6.10, Изолированный: Да, Ширина: 52.6
Кол.	20 ST	mm
Тип	ZQV 4N/10 SW	Версия
Заказ №	1794060000	W-серия, Перемычка, 32 А
GTIN (EAN)	4032248234059	
Кол.	20 ST	
Тип	ZQV 4N/2 SW	Версия
Заказ №	1793970000	W-серия, Перемычка, 32 А
GTIN (EAN)	4032248233762	
Кол.	60 ST	
Тип	ZQV 4N/20 SW	Версия
Заказ №	1909120000	W-серия, Перемычка, 32 А
GTIN (EAN)	4032248535804	
Кол.	20 ST	
Тип	ZQV 4N/3 SW	Версия
Заказ №	1794000000	W-серия, Перемычка, 32 А
GTIN (EAN)	4032248233793	
Кол.	60 ST	
Тип	ZQV 4N/4 SW	Версия
Заказ №	1794030000	W-серия, Перемычка, 32 А
GTIN (EAN)	4032248233915	
Кол.	60 ST	
Тип	ZQV 4N/41 SW	Версия
Заказ №	1794090000	W-серия, Перемычка, 32 А
GTIN (EAN)	4032248234165	
Кол.	10 ST	