

AMG AM CO

Weidmüller Interface GmbH & Co. KG

Klingenbergstraße 26

D-32758 Detmold

Germany

www.weidmueller.com



Изображение аналогичное

Для эффективной работы оборудования и предприятий необходимы отказоустойчивые и простые в техобслуживании средства распределения управляющего напряжения, которые можно установить с экономией времени и места.

Благодаря новой системе maxGUARD клеммы (которые ранее устанавливались отдельно) для распределения потенциалов на выходы устройств контроля нагрузки электронных систем становятся неотъемлемой частью решения для распределения управляющего напряжения 24 В пост. тока.

Инновационное сочетание контроля нагрузки и распределения потенциалов экономит время при установке, повышает надежность по отказам и уменьшает требуемое место на клеммной рейке на 50 %.

Основные данные для заказа

Версия	Alarm module, 24 V DC
Заказ №	2082770000
Тип	AMG AM CO
GTIN (EAN)	4050118419375
Кол.	1 Штука

AMG AM CO

Weidmüller Interface GmbH & Co. KG
 Klingenbergstraße 26
 D-32758 Detmold
 Germany

www.weidmueller.com

Технические данные

Сертификаты

Допуски к эксплуатации



ROHS	Соответствовать
UL File Number Search	Сайт UL
Сертификат № (cULus)	E258476

Размеры и массы

Глубина	96.5 mm	Глубина (дюймов)	3.7992 inch
Высота	125 mm	Высота (в дюймах)	4.9212 inch
Ширина	12.2 mm	Ширина (в дюймах)	0.4803 inch
Масса нетто	79.4 g		

Температуры

Температура хранения	-40 °C...85 °C	Рабочая температура	-25 °C...55 °C
----------------------	----------------	---------------------	----------------

Экологическое соответствие изделия

Состояние соответствия RoHS	Соответствует с исключением
Исключение из RoHS (если применимо/известно)	7a, 7cl
REACH SVHC	Lead 7439-92-1
SCIP	a7fff16c-85aa-4fb0-a206-7be03f41b0b7

Вход

Номинальное входное напряжение	24 В DC	Защита от перенапряжения	Ограничительный диод
Предохранитель на входе (внутр.)	Нет	Диапазон входного напряжения пост. тока	18...30 V DC
Потребляемый ток (холостой ход)	25 mA	Потребляемый ток (полная нагрузка)	30 mA
макс. допустимая остаточная пульсация на входе	100 mVpp		

Выход

Технология соединения	PUSH IN	Защита от перенапряжения	Ограничительный диод
-----------------------	---------	--------------------------	----------------------

Общие данные

Вид защиты	IP20		
Категория перенапряжения	III		
MTTF	В соответствии со стандартом	SN 29500	
	Время работы (часы), мин.	4787000 h	
	Температура окружающей среды	40 °C	
	Напряжение на входе	24 V	
	Цикл нагрузки	100 %	
Конформное покрытие	Да		
Входы управления	Нет		

AMG AM CO

Weidmüller Interface GmbH & Co. KG
 Klingenbergstraße 26
 D-32758 Detmold
 Germany

www.weidmueller.com

Технические данные

Координация изоляции

Категория перенапряжения	III
--------------------------	-----

Данные соединения (сигнал)

Сечение гибкого проводного соединения (сигнал), макс.	2.5 mm ²
---	---------------------

Параметры подключения (выход)

Технология соединения	PUSH IN	Количество клемм	4 (2 x HP)
Сечение подключаемого провода, AWG/кило(кр. мил) , макс.	12 AWG	Сечение подключаемого провода, AWG/кило(кр. мил) , мин.	26 AWG
Сечение подключаемого провода, гибкого , макс.	2.5 mm ²	Сечение подключаемого провода, гибкого , мин.	0.14 mm ²
Сечение подключаемого провода, жесткого , макс.	2.5 mm ²	Сечение подключаемого провода, жесткого , мин.	0.14 mm ²
Лезвие отвертки	0,6 x 3,5		

Сигнализация

Транзисторный выход, подключение к плюсу	Предварительное предупреждение, Тревожное оповещение	Беспотенциальный контакт	Да
Красный светодиод	Тревога	Желтый светодиод	Ток > 90 % I ном. (мигание)
Реле состояния (макс. нагрузка)	Аварийная сигнализация (24 В / 0,1 А), I > 90 % (24 В / 0,1 А)		

Классификации

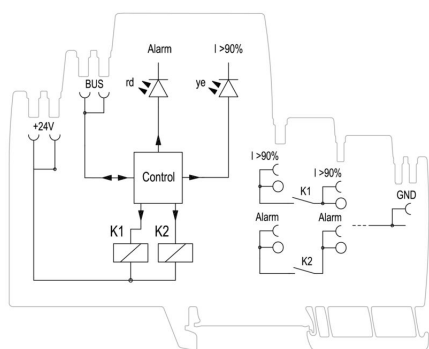
ETIM 8.0	EC003538	ETIM 9.0	EC003538
ETIM 10.0	EC003538	ECLASS 14.0	27-37-10-16
ECLASS 15.0	27-37-10-16		

AMG AM CO

Weidmüller Interface GmbH & Co. KG
Klingenbergstraße 26
D-32758 Detmold
Germany

www.weidmueller.com

Изображения



Schematic circuit diagram

AMG AM CO

Weidmüller Interface GmbH & Co. KG

Klingenbergstraße 26

D-32758 Detmold

Germany

www.weidmueller.com

Аксессуары

Стандартного исполнения для машиностроения



Для эффективной работы оборудования и предприятий необходимы отказоустойчивые и простые в техобслуживании средства распределения управляющего напряжения, которые можно установить с экономией времени и места.

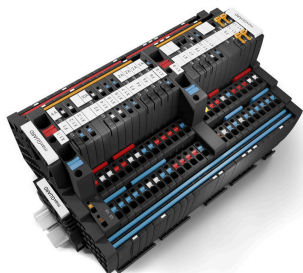
Благодаря новой системе maxGUARD клеммы (которые ранее устанавливались отдельно) для распределения потенциалов на выходы устройств контроля нагрузки электронных систем становятся неотъемлемой частью решения для распределения управляющего напряжения 24 В пост. тока.

Инновационное сочетание контроля нагрузки и распределения потенциалов экономит время при установке, повышает надежность по отказам и уменьшает требуемое место на клеммной рейке на 50 %.

Основные данные для заказа

Тип	AMG PP	Версия
Заказ №	2123000000	Partition plate
GTIN (EAN)	4050118425338	
Кол.	40 ST	

Специального исполнения для судостроения областей применения с требованиями к взрывобезопасности (Ex)



Для эффективной работы оборудования и предприятий необходимы отказоустойчивые и простые в техобслуживании средства распределения управляющего напряжения, которые можно установить с экономией времени и места.

Благодаря новой системе maxGUARD клеммы (которые ранее устанавливались отдельно) для распределения потенциалов на выходы устройств контроля нагрузки электронных систем становятся неотъемлемой частью решения для распределения управляющего напряжения 24 В пост. тока.

Инновационное сочетание контроля нагрузки и распределения потенциалов экономит время при установке, повышает надежность по отказам и уменьшает требуемое место на клеммной рейке на 50 %.

Основные данные для заказа

Тип	AMG DIS EX	Версия
Заказ №	2495100000	Potential distributor
GTIN (EAN)	4050118504798	
Кол.	10 ST	
Тип	AMG MD EX	Версия
Заказ №	2495040000	Potential distributor
GTIN (EAN)	4050118504804	
Кол.	10 ST	

AMG AM CO

Weidmüller Interface GmbH & Co. KG
 Klingenbergstraße 26
 D-32758 Detmold
 Germany

www.weidmueller.com

Аксессуары

Тип	AMG OD EX	Версия
Заказ №	2495090000	Potential distributor
GTIN (EAN)	4050118504781	
Кол.	10 ST	
Тип	AMG PD EX	Версия
Заказ №	2495070000	Potential distributor
GTIN (EAN)	4050118504767	
Кол.	10 ST	

Концевой стопор

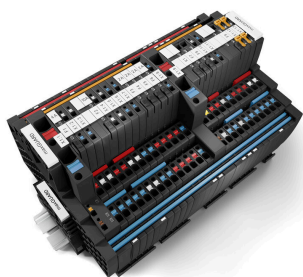


Для обеспечения долговечной надежной посадки на монтажной рейке и предотвращения смещения Weidmüller предлагает концевые стопоры. Доступны винтовые и безвинтовые исполнения. На концевых стопорах предусмотрена возможность для маркировки, а также групповой маркировки и крепление для тестового разъема.

Основные данные для заказа

Тип	WEW 35/2 V0 GF SW	Версия
Заказ №	1479000000	Концевой стопор, черный, TS 35, V-0, Материал Wemid, Ширина: 8
GTIN (EAN)	4050118286779	mm, 130 °C
Кол.	50 ST	

Стандартного исполнения для машиностроения



Для эффективной работы оборудования и предприятий необходимы отказоустойчивые и простые в техобслуживании средства распределения управляющего напряжения, которые можно установить с экономией времени и места. Благодаря новой системе maxGUARD клеммы (которые ранее устанавливались отдельно) для распределения потенциалов на выходы устройств контроля нагрузки электронных систем становятся неотъемлемой частью решения для распределения управляющего напряжения 24 В пост. тока. Инновационное сочетание контроля нагрузки и распределения потенциалов экономит время при установке, повышает надежность по отказам и уменьшает требуемое место на клеммной рейке на 50 %.

Основные данные для заказа

Тип	AMG EP 20 10	Версия
Заказ №	2495380000	Fastening element
GTIN (EAN)	4050118505306	
Кол.	30 ST	

AMG AM CO

Weidmüller Interface GmbH & Co. KG

Klingenbergstraße 26

D-32758 Detmold

Germany

www.weidmueller.com

Аксессуары

Чистый



Маркировочные элементы WS идеально подходят для разъемов серии W. Благодаря совместимости систем шильдики WS также могут использоваться с сериями I и Z. Большая поверхности маркировки позволяет размещать не только длинные строки символов, но и многострочный текст.

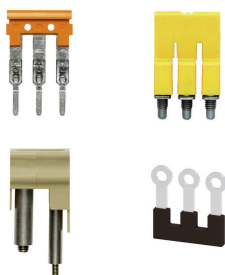
Маркировочные элементы WS идеально подходят для шильдиков с длинными индивидуальными строками символов. Благодаря проверенному формату MultiCard печать можно выполнять с помощью принтера PrintJet CONNECT или плоттера.

- Возможность установки в планках или по отдельности.
- Маркировочные элементы проверенного формата MultiCard. Для заказной печати: Используя программное обеспечение M-Print PRO или M-Print PRO Online (работает без установки), подготовьте и отправьте нам файл, содержащий ваши технические условия маркировки.

Основные данные для заказа

Тип	WS 10/6 M MC NE WS	Версия
Заказ №	1818400000	WS, Маркировка клеммы, 10 x 6 мм, Шаг в мм (P): 6.00
GTIN (EAN)	4032248310876	Weidmueller, Allen-Bradley, белый
Кол.	600 ST	

Перемычки



Распределение или умножение потенциала среди смежных клеммных блоков реализуется через перемычку. Это позволяет избежать дополнительных усилий при монтаже. Надежность контакта в клеммных блоках гарантирована даже при разветвлении полюсов. В нашем ассортименте представлены вставные и привинчиваемые винтовые системы перемычек для модульных клеммных блоков.

Основные данные для заказа

Тип	ZQV 4N/2	Версия
Заказ №	1527930000	Перемычка (клемма), втычной, оранжевый, 32 А, Количество полюсов: 2, Шаг в мм (P): 6.10, Изолированный: Да, Ширина: 9.9 mm
GTIN (EAN)	4050118332766	
Кол.	60 ST	
Тип	ZQV 4N/2 BL	Версия
Заказ №	1528040000	Перемычка (клемма), втычной, синий, 32 А, Количество полюсов: 2, Шаг в мм (P): 6.10, Изолированный: Да, Ширина: 9.9 mm
GTIN (EAN)	4050118332773	
Кол.	60 ST	
Тип	ZQV 4N/2 RD	Версия
Заказ №	2460450000	Перемычка (клемма), втычной, красный, 32 А, Количество полюсов: 2, Шаг в мм (P): 6.10, Изолированный: Да, Ширина: 9.9 mm
GTIN (EAN)	4050118476149	
Кол.	60 ST	

AMG AM CO

Weidmüller Interface GmbH & Co. KG

Klingenbergstraße 26

D-32758 Detmold

Germany

www.weidmueller.com

Аксессуары

Тип	ZQV 4N/3	Версия
Заказ №	1527940000	Перемычка (клемма), втычной, оранжевый, 32 А, Количество полюсов: 3, Шаг в мм (P): 6.10, Изолированный: Да, Ширина: 16 mm
GTIN (EAN)	4050118332865	
Кол.	60 ST	
Тип	ZQV 4N/3 BL	Версия
Заказ №	1528080000	Перемычка (клемма), втычной, синий, 32 А, Количество полюсов: 3, Шаг в мм (P): 6.10, Изолированный: Да, Ширина: 16 mm
GTIN (EAN)	4050118333008	
Кол.	60 ST	
Тип	ZQV 4N/3 RD	Версия
Заказ №	2460810000	Перемычка (клемма), втычной, красный, 32 А, Количество полюсов: 3, Шаг в мм (P): 6.10, Изолированный: Да, Ширина: 16 mm
GTIN (EAN)	4050118476231	
Кол.	60 ST	
Тип	ZQV 4N/4	Версия
Заказ №	1527970000	Перемычка (клемма), втычной, оранжевый, 32 А, Количество полюсов: 4, Шаг в мм (P): 6.10, Изолированный: Да, Ширина: 22.1 mm
GTIN (EAN)	4050118332889	
Кол.	60 ST	
Тип	ZQV 4N/4 BL	Версия
Заказ №	1528120000	Перемычка (клемма), втычной, синий, 32 А, Количество полюсов: 4, Шаг в мм (P): 6.10, Изолированный: Да, Ширина: 22.1 mm
GTIN (EAN)	4050118332872	
Кол.	60 ST	
Тип	ZQV 4N/4 RD	Версия
Заказ №	2460800000	Перемычка (клемма), втычной, красный, 32 А, Количество полюсов: 4, Шаг в мм (P): 6.10, Изолированный: Да, Ширина: 22.1 mm
GTIN (EAN)	4050118476224	
Кол.	60 ST	
Тип	ZQV 4N/5	Версия
Заказ №	1527980000	Перемычка (клемма), втычной, оранжевый, 32 А, Количество полюсов: 5, Шаг в мм (P): 6.10, Изолированный: Да, Ширина: 28.2 mm
GTIN (EAN)	4050118332759	
Кол.	60 ST	
Тип	ZQV 4N/5 BL	Версия
Заказ №	1528140000	Перемычка (клемма), втычной, синий, 32 А, Количество полюсов: 5, Шаг в мм (P): 6.10, Изолированный: Да, Ширина: 28.2 mm
GTIN (EAN)	4050118333015	
Кол.	60 ST	
Тип	ZQV 4N/5 RD	Версия
Заказ №	2460790000	Перемычка (клемма), втычной, красный, 32 А, Количество полюсов: 5, Шаг в мм (P): 6.10, Изолированный: Да, Ширина: 28.2 mm
GTIN (EAN)	4050118476217	
Кол.	60 ST	
Тип	ZQV 4N/6	Версия
Заказ №	1527990000	Перемычка (клемма), втычной, оранжевый, 32 А, Количество полюсов: 6, Шаг в мм (P): 6.10, Изолированный: Да, Ширина: 34.3 mm
GTIN (EAN)	4050118332919	
Кол.	20 ST	
Тип	ZQV 4N/6 BL	Версия
Заказ №	1528170000	Перемычка (клемма), втычной, синий, 32 А, Количество полюсов: 6, Шаг в мм (P): 6.10, Изолированный: Да, Ширина: 34.3 mm
GTIN (EAN)	4050118332926	
Кол.	20 ST	
Тип	ZQV 4N/6 RD	Версия
Заказ №	2460780000	Перемычка (клемма), втычной, красный, 32 А, Количество полюсов: 6, Шаг в мм (P): 6.10, Изолированный: Да, Ширина: 34.3 mm
GTIN (EAN)	4050118476200	
Кол.	20 ST	
Тип	ZQV 4N/7	Версия
Заказ №	1528020000	Перемычка (клемма), втычной, оранжевый, 32 А, Количество полюсов: 7, Шаг в мм (P): 6.10, Изолированный: Да, Ширина: 40.4 mm
GTIN (EAN)	4050118332780	
Кол.	20 ST	

AMG AM CO

Weidmüller Interface GmbH & Co. KG

Klingenbergstraße 26
D-32758 Detmold
Germany

www.weidmueller.com

Аксессуары

Тип	ZQV 4N/7 BL	Версия
Заказ №	1528180000	Перемычка (клемма), втычной, синий, 32 А, Количество полюсов:
GTIN (EAN)	4050118333114	7, Шаг в мм (P): 6.10, Изолированный: Да, Ширина: 40.4 mm
Кол.	20 ST	
Тип	ZQV 4N/7 RD	Версия
Заказ №	2460770000	Перемычка (клемма), втычной, красный, 32 А, Количество полюсов:
GTIN (EAN)	4050118476194	7, Шаг в мм (P): 6.10, Изолированный: Да, Ширина: 40.4 mm
Кол.	20 ST	
Тип	ZQV 4N/8	Версия
Заказ №	1528030000	Перемычка (клемма), втычной, оранжевый, 32 А, Количество полюсов:
GTIN (EAN)	4050118332841	8, Шаг в мм (P): 6.10, Изолированный: Да, Ширина: 46.5 mm
Кол.	20 ST	
Тип	ZQV 4N/8 BL	Версия
Заказ №	1528190000	Перемычка (клемма), втычной, синий, 32 А, Количество полюсов:
GTIN (EAN)	4050118332858	8, Шаг в мм (P): 6.10, Изолированный: Да, Ширина: 46.5 mm
Кол.	20 ST	
Тип	ZQV 4N/8 RD	Версия
Заказ №	2460760000	Перемычка (клемма), втычной, красный, 32 А, Количество полюсов:
GTIN (EAN)	4050118476187	8, Шаг в мм (P): 6.10, Изолированный: Да, Ширина: 46.5 mm
Кол.	20 ST	
Тип	ZQV 4N/9	Версия
Заказ №	1528070000	Перемычка (клемма), втычной, оранжевый, 32 А, Количество полюсов:
GTIN (EAN)	4050118332797	9, Шаг в мм (P): 6.10, Изолированный: Да, Ширина: 52.6 mm
Кол.	20 ST	
Тип	ZQV 4N/9 BL	Версия
Заказ №	1528220000	Перемычка (клемма), втычной, синий, 32 А, Количество полюсов:
GTIN (EAN)	4050118333107	9, Шаг в мм (P): 6.10, Изолированный: Да, Ширина: 52.6 mm
Кол.	20 ST	
Тип	ZQV 4N/9 RD	Версия
Заказ №	2460750000	Перемычка (клемма), втычной, красный, 32 А, Количество полюсов:
GTIN (EAN)	4050118476170	9, Шаг в мм (P): 6.10, Изолированный: Да, Ширина: 52.6 mm
Кол.	20 ST	
Тип	ZQV 4N/10	Версия
Заказ №	1528090000	Перемычка (клемма), втычной, оранжевый, 32 А, Количество полюсов:
GTIN (EAN)	4050118332896	10, Шаг в мм (P): 6.10, Изолированный: Да, Ширина: 58.7 mm
Кол.	20 ST	
Тип	ZQV 4N/10 BL	Версия
Заказ №	1528230000	Перемычка (клемма), втычной, синий, 32 А, Количество полюсов:
GTIN (EAN)	4050118333138	10, Шаг в мм (P): 6.10, Изолированный: Да, Ширина: 58.7 mm
Кол.	20 ST	
Тип	ZQV 4N/10 RD	Версия
Заказ №	2460740000	Перемычка (клемма), втычной, красный, 32 А, Количество полюсов:
GTIN (EAN)	4050118476163	10, Шаг в мм (P): 6.10, Изолированный: Да, Ширина: 58.7 mm
Кол.	20 ST	
Тип	ZQV 4N/50	Версия
Заказ №	1528130000	Перемычка (клемма), втычной, оранжевый, 32 А, Количество полюсов:
GTIN (EAN)	4050118332902	50, Шаг в мм (P): 6.10, Изолированный: Да, Ширина: 303.7 mm
Кол.	5 ST	
Тип	ZQV 4N/50 BL	Версия
Заказ №	1528240000	Перемычка (клемма), втычной, синий, 32 А, Количество полюсов:
GTIN (EAN)	4050118333121	50, Шаг в мм (P): 6.10, Изолированный: Да, Ширина: 303.7 mm
Кол.	5 ST	

AMG AM CO

Weidmüller Interface GmbH & Co. KG

Klingenbergstraße 26
D-32758 Detmold
Germany

www.weidmueller.com

Аксессуары

Тип	ZQV 4N/50 RD	Версия
Заказ №	2460730000	Перемычка (клемма), втычной, красный, 32 А, Количество
GTIN (EAN)	4050118476156	полюсов: 50, Шаг в мм (P): 6.10, Изолированный: Да, Ширина:
Кол.	5 ST	303.7 mm

Отвертка для винтов со шлицем



Отвертка, изолированная согласно VDE, для работ на деталях, находящихся под напряжением до 1000 В AC и 1500 В DC, DIN EN 60900, IEC 900. Безопасность проверена - "GS", поштучный контроль. Лезвие из высоколегированной хромомолибденованадиевой стали, закаленное по всему объему, вороненое.

Основные данные для заказа

Тип	SDIS SL 0.6X3.5X100	Версия
Заказ №	1274660000	Отвертка, Сборочный инструмент
GTIN (EAN)	4050118072631	
Кол.	1 ST	