

AMG ELM-4F EX

Weidmüller Interface GmbH & Co. KG

Klingenbergstraße 26

D-32758 Detmold

Germany

www.weidmueller.com



Изображение аналогичное

Для эффективной работы оборудования и предприятий необходимы отказоустойчивые и простые в техобслуживании средства распределения управляющего напряжения, которые можно установить с экономией времени и места.

Благодаря новой системе maxGUARD клеммы (которые ранее устанавливались отдельно) для распределения потенциалов на выходы устройств контроля нагрузки электронных систем становятся неотъемлемой частью решения для распределения управляющего напряжения 24 В пост. тока.

Инновационное сочетание контроля нагрузки и распределения потенциалов экономит время при установке, повышает надежность по отказам и уменьшает требуемое место на клеммной рейке на 50 %.

Основные данные для заказа

|            |  |
|------------|--|
| Версия     | Electronic load monitoring, 4 A, 24 V DC |
| Заказ №    | <a href="#">2082060000</a>               |
| Тип        | AMG ELM-4F EX                            |
| GTIN (EAN) | 4050118419597                            |
| Кол.       | 1 Штука                                  |

## AMG ELM-4F EX

**Weidmüller Interface GmbH & Co. KG**  
 Klingenbergstraße 26  
 D-32758 Detmold  
 Germany

www.weidmueller.com

## Технические данные

### Сертификаты

Допуски к эксплуатации



|                             |                         |
|-----------------------------|-------------------------|
| ROHS                        | Соответствовать         |
| UL File Number Search       | <a href="#">Сайт UL</a> |
| Сертификат № (cULus)        | E258476                 |
| Номер сертификата (cULusEX) | E470829                 |

### Размеры и массы

|             |         |                   |             |
|-------------|---------|-------------------|-------------|
| Глубина     | 96.5 mm | Глубина (дюймов)  | 3.7992 inch |
| Высота      | 125 mm  | Высота (в дюймах) | 4.9212 inch |
| Ширина      | 6.1 mm  | Ширина (в дюймах) | 0.2402 inch |
| Масса нетто | 40 g    |                   |             |

### Температуры

|                      |                |                     |                |
|----------------------|----------------|---------------------|----------------|
| Температура хранения | -40 °C...85 °C | Рабочая температура | -25 °C...70 °C |
|----------------------|----------------|---------------------|----------------|

### Экологическое соответствие изделия

|  |                                      |
|--|--------------------------------------|
| Состояние соответствия RoHS                  | Соответствует с исключением          |
| Исключение из RoHS (если применимо/известно) | 7a, 7cl                              |
| REACH SVHC                                   | Lead 7439-92-1                       |
| SCIP   | a7fff16c-85aa-4fb0-a206-7be03f41b0b7 |

### Вход

|  |          |   |                      |
|--|----------|---|----------------------|
| Номинальное входное напряжение                 | 24 В DC  | Защита от перенапряжения                | Ограничительный диод |
| Предохранитель на входе (внутр.)               | Да       | Диапазон входного напряжения пост. тока | 18...30 V DC         |
| Потребляемый ток (холостой ход)                | 25 mA    | Потребляемый ток (полная нагрузка)      | IOUT +30 mA          |
| макс. допустимая остаточная пульсация на входе | 100 mVpp |   |                      |

### Выход

|                              |                               |                          |                      |
|------------------------------|-------------------------------|--------------------------|----------------------|
| Технология соединения        | PUSH IN                       | Защита от перенапряжения | Ограничительный диод |
| Задержка включения           | 1 с                           | Емкостная нагрузка       | 10 000 мкФ           |
| Регулируемый номинальный ток | Нет                           | Номинальный ток          | 4 А                  |
| Характеристика срабатывания  | см. характеристическую кривую |                          |                      |

### Общие данные

|                          |                              |           |
|--------------------------|------------------------------|-----------|
| Вид защиты               | IP20                         |           |
| Категория перенапряжения | III                          |           |
| MTTF                     | В соответствии со стандартом | SN 29500  |
|                          | Время работы (часы), мин.    | 3063000 h |

## AMG ELM-4F EX

**Weidmüller Interface GmbH & Co. KG**

Klingenbergstraße 26  
D-32758 Detmold  
Germany

www.weidmueller.com

## Технические данные

|                                       |                                       |       |
|---------------------------------------|---------------------------------------|-------|
|                                       | Температура окружающей среды          | 40 °C |
|                                       | Напряжение на входе                   | 24 V  |
|                                       | Выходная мощность                     | 96 W  |
|                                       | Цикл нагрузки                         | 100 % |
| Конформное покрытие                   | Да                                    |       |
| Функциональная клавиша                | Время активирования <3 с., Сброс, ВКЛ |       |
| Потери мощности, холостой ход         | 415 mW                                |       |
| Потери мощности, номинальная нагрузка | 775 mW                                |       |
| Реле для активации выхода             | Нет                                   |       |

### Координация изоляции

Категория перенапряжения III

### Параметры подключения (выход)

|  |                     |   |                      |
|--|---------------------|---|----------------------|
| Технология соединения                                    | PUSH IN             | Количество клемм  | 2 (+ / -)            |
| Сечение подключаемого провода, AWG/кило(кр. мил) , макс. | 12 AWG              | Сечение подключаемого провода, AWG/кило(кр. мил) , мин. | 26 AWG               |
| Сечение подключаемого провода, гибкого , макс.           | 2.5 mm <sup>2</sup> | Сечение подключаемого провода, гибкого , мин.           | 0.14 mm <sup>2</sup> |
| Сечение подключаемого провода, жесткого , макс.          | 2.5 mm <sup>2</sup> | Сечение подключаемого провода, жесткого , мин.          | 0.14 mm <sup>2</sup> |
| Лезвие отвертки  | 0,6 x 3,5           |   |                      |

### Сигнализация

|                   |                      |                   |  |
|-------------------|----------------------|-------------------|--|
| Зеленый светодиод | Работа (безотказная) | Красный светодиод | Контроль нагрузки отключен, Сработала функция контроля нагрузки (мигание), Внутренняя ошибка (быстрое мигание) |
|-------------------|----------------------|-------------------|--|

### Классификации

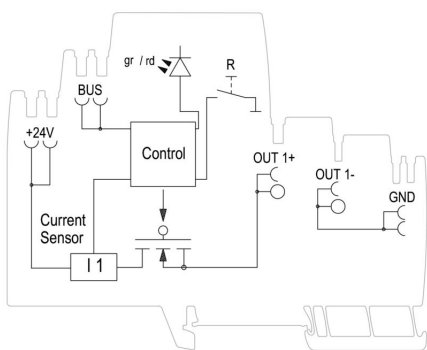
|             |             |             |             |
|-------------|-------------|-------------|-------------|
| ETIM 8.0    | EC003538    | ETIM 9.0    | EC003538    |
| ETIM 10.0   | EC003538    | ECLASS 14.0 | 27-37-10-16 |
| ECLASS 15.0 | 27-37-10-16 |             |             |

**AMG ELM-4F EX**

**Weidmüller Interface GmbH & Co. KG**  
Klingenbergstraße 26  
D-32758 Detmold  
Germany

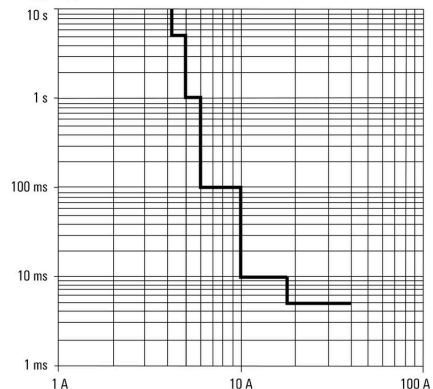
[www.weidmueller.com](http://www.weidmueller.com)

**Изображения**



Schematic circuit diagram

Tripping characteristic normal



Tripping characteristic

## AMG ELM-4F EX

**Weidmüller Interface GmbH & Co. KG**

Klingenbergstraße 26

D-32758 Detmold

Germany

[www.weidmueller.com](http://www.weidmueller.com)

## Аксессуары

### Стандартного исполнения для машиностроения



Для эффективной работы оборудования и предприятий необходимы отказоустойчивые и простые в техобслуживании средства распределения управляющего напряжения, которые можно установить с экономией времени и места.

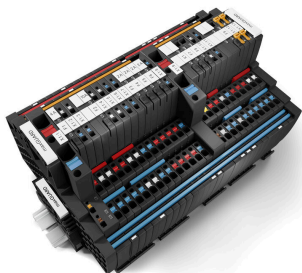
Благодаря новой системе maxGUARD клеммы (которые ранее устанавливались отдельно) для распределения потенциалов на выходы устройств контроля нагрузки электронных систем становятся неотъемлемой частью решения для распределения управляющего напряжения 24 В пост. тока.

Инновационное сочетание контроля нагрузки и распределения потенциалов экономит время при установке, повышает надежность по отказам и уменьшает требуемое место на клеммной рейке на 50 %.

#### Основные данные для заказа

|            |                            |                 |
|------------|----------------------------|-----------------|
| Тип        | AMG PP                     | Версия          |
| Заказ №    | <a href="#">2123000000</a> | Partition plate |
| GTIN (EAN) | 4050118425338              |                 |
| Кол.       | 40 ST                      |                 |

### Специального исполнения для судостроения областей применения с требованиями к взрывобезопасности (Ex)



Для эффективной работы оборудования и предприятий необходимы отказоустойчивые и простые в техобслуживании средства распределения управляющего напряжения, которые можно установить с экономией времени и места.

Благодаря новой системе maxGUARD клеммы (которые ранее устанавливались отдельно) для распределения потенциалов на выходы устройств контроля нагрузки электронных систем становятся неотъемлемой частью решения для распределения управляющего напряжения 24 В пост. тока.

Инновационное сочетание контроля нагрузки и распределения потенциалов экономит время при установке, повышает надежность по отказам и уменьшает требуемое место на клеммной рейке на 50 %.

#### Основные данные для заказа

|            |                            |                       |
|------------|----------------------------|-----------------------|
| Тип        | AMG DIS EX                 | Версия                |
| Заказ №    | <a href="#">2495100000</a> | Potential distributor |
| GTIN (EAN) | 4050118504798              |                       |
| Кол.       | 10 ST                      |                       |
| Тип        | AMG MD EX                  | Версия                |
| Заказ №    | <a href="#">2495040000</a> | Potential distributor |
| GTIN (EAN) | 4050118504804              |                       |
| Кол.       | 10 ST                      |                       |

## AMG ELM-4F EX

**Weidmüller Interface GmbH & Co. KG**

Klingenbergstraße 26

D-32758 Detmold

Germany

[www.weidmueller.com](http://www.weidmueller.com)

## Аксессуары

|            |                            |                       |
|------------|----------------------------|-----------------------|
| Тип        | AMG OD EX                  | Версия                |
| Заказ №    | <a href="#">2495090000</a> | Potential distributor |
| GTIN (EAN) | 4050118504781              |                       |
| Кол.       | 10 ST                      |                       |
| Тип        | AMG PD EX                  | Версия                |
| Заказ №    | <a href="#">2495070000</a> | Potential distributor |
| GTIN (EAN) | 4050118504767              |                       |
| Кол.       | 10 ST                      |                       |

### Концевой стопор



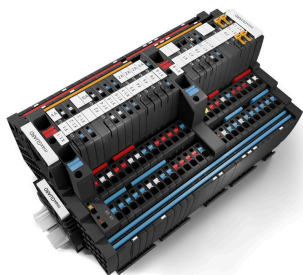
Для обеспечения долговечной надежной посадки на монтажной рейке и предотвращения смещения Weidmüller предлагает концевые стопоры.

Доступны винтовые и безвинтовые исполнения. На концевых стопорах предусмотрена возможность для маркировки, а также групповой маркировки и крепление для тестового разъема.

### Основные данные для заказа

|            |                            |  |
|------------|----------------------------|--|
| Тип        | WEW 35/2 V0 GF SW          | Версия   |
| Заказ №    | <a href="#">1479000000</a> | Концевой стопор, черный, TS 35, V-0, Материал Wemid, Ширина: 8 |
| GTIN (EAN) | 4050118286779              | mm, 130 °C   |
| Кол.       | 50 ST                      |  |

### Стандартного исполнения для машиностроения



Для эффективной работы оборудования и предприятий необходимы отказоустойчивые и простые в техобслуживании средства распределения управляющего напряжения, которые можно установить с экономией времени и места.

Благодаря новой системе maxGUARD клеммы (которые ранее устанавливались отдельно) для распределения потенциалов на выходы устройств контроля нагрузки электронных систем становятся неотъемлемой частью решения для распределения управляющего напряжения 24 В пост. тока.

Инновационное сочетание контроля нагрузки и распределения потенциалов экономит время при установке, повышает надежность по отказам и уменьшает требуемое место на клеммной рейке на 50 %.

### Основные данные для заказа

|            |                            |                   |
|------------|----------------------------|-------------------|
| Тип        | AMG EP 20 10               | Версия            |
| Заказ №    | <a href="#">2495380000</a> | Fastening element |
| GTIN (EAN) | 4050118505306              |                   |
| Кол.       | 30 ST                      |                   |

## AMG ELM-4F EX

**Weidmüller Interface GmbH & Co. KG**

Klingenbergstraße 26

D-32758 Detmold

Germany

www.weidmueller.com

## Аксессуары

### Чистый



Маркировочные элементы WS идеально подходят для разъемов серии W. Благодаря совместимости систем шильдики WS также могут использоваться с сериями I и Z. Большая поверхности маркировки позволяет размещать не только длинные строки символов, но и многострочный текст.

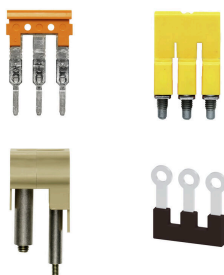
Маркировочные элементы WS идеально подходят для шильдиков с длинными индивидуальными строками символов. Благодаря проверенному формату MultiCard печать можно выполнять с помощью принтера PrintJet CONNECT или плоттера.

- Возможность установки в планках или по отдельности.
- Маркировочные элементы проверенного формата MultiCard. Для заказной печати: Используя программное обеспечение M-Print PRO или M-Print PRO Online (работает без установки), подготовьте и отправьте нам файл, содержащий ваши технические условия маркировки.

### Основные данные для заказа

|            |                            |  |
|------------|----------------------------|--|
| Тип        | WS 10/6 M MC NE WS         | Версия   |
| Заказ №    | <a href="#">1818400000</a> | WS, Маркировка клеммы, 10 x 6 мм, Шаг в мм (P): 6.00 |
| GTIN (EAN) | 4032248310876              | Weidmueller, Allen-Bradley, белый                    |
| Кол.       | 600 ST                     |  |

### Перемычки



Распределение или умножение потенциала среди смежных клеммных блоков реализуется через перемычку. Это позволяет избежать дополнительных усилий при монтаже. Надежность контакта в клеммных блоках гарантирована даже при разветвлении полюсов. В нашем ассортименте представлены вставные и привинчиваемые винтовые системы перемычек для модульных клеммных блоков.

### Основные данные для заказа

|            |                            |  |
|------------|----------------------------|--|
| Тип        | ZQV 4N/2                   | Версия   |
| Заказ №    | <a href="#">1527930000</a> | Перемычка (клемма), втычной, оранжевый, 32 А, Количество полюсов: 2, Шаг в мм (P): 6.10, Изолированный: Да, Ширина: 9.9 mm |
| GTIN (EAN) | 4050118332766              |  |
| Кол.       | 60 ST                      |  |
| Тип        | ZQV 4N/2 BL                | Версия   |
| Заказ №    | <a href="#">1528040000</a> | Перемычка (клемма), втычной, синий, 32 А, Количество полюсов: 2, Шаг в мм (P): 6.10, Изолированный: Да, Ширина: 9.9 mm     |
| GTIN (EAN) | 4050118332773              |  |
| Кол.       | 60 ST                      |  |
| Тип        | ZQV 4N/2 RD                | Версия   |
| Заказ №    | <a href="#">2460450000</a> | Перемычка (клемма), втычной, красный, 32 А, Количество полюсов: 2, Шаг в мм (P): 6.10, Изолированный: Да, Ширина: 9.9 mm   |
| GTIN (EAN) | 4050118476149              |  |
| Кол.       | 60 ST                      |  |

## AMG ELM-4F EX

**Weidmüller Interface GmbH & Co. KG**

Klingenbergstraße 26  
D-32758 Detmold  
Germany

www.weidmueller.com

### Аксессуары

|            |                            |   |
|------------|----------------------------|---|
| Тип        | ZQV 4N/3                   | Версия  |
| Заказ №    | <a href="#">1527940000</a> | Перемычка (клемма), втычной, оранжевый, 32 А, Количество полюсов: 3, Шаг в мм (P): 6.10, Изолированный: Да, Ширина: 16 mm   |
| GTIN (EAN) | 4050118332865              |   |
| Кол.       | 60 ST                      |   |
| Тип        | ZQV 4N/3 BL                | Версия  |
| Заказ №    | <a href="#">1528080000</a> | Перемычка (клемма), втычной, синий, 32 А, Количество полюсов: 3, Шаг в мм (P): 6.10, Изолированный: Да, Ширина: 16 mm       |
| GTIN (EAN) | 4050118333008              |   |
| Кол.       | 60 ST                      |   |
| Тип        | ZQV 4N/3 RD                | Версия  |
| Заказ №    | <a href="#">2460810000</a> | Перемычка (клемма), втычной, красный, 32 А, Количество полюсов: 3, Шаг в мм (P): 6.10, Изолированный: Да, Ширина: 16 mm     |
| GTIN (EAN) | 4050118476231              |   |
| Кол.       | 60 ST                      |   |
| Тип        | ZQV 4N/4                   | Версия  |
| Заказ №    | <a href="#">1527970000</a> | Перемычка (клемма), втычной, оранжевый, 32 А, Количество полюсов: 4, Шаг в мм (P): 6.10, Изолированный: Да, Ширина: 22.1 mm |
| GTIN (EAN) | 4050118332889              |   |
| Кол.       | 60 ST                      |   |
| Тип        | ZQV 4N/4 BL                | Версия  |
| Заказ №    | <a href="#">1528120000</a> | Перемычка (клемма), втычной, синий, 32 А, Количество полюсов: 4, Шаг в мм (P): 6.10, Изолированный: Да, Ширина: 22.1 mm     |
| GTIN (EAN) | 4050118332872              |   |
| Кол.       | 60 ST                      |   |
| Тип        | ZQV 4N/4 RD                | Версия  |
| Заказ №    | <a href="#">2460800000</a> | Перемычка (клемма), втычной, красный, 32 А, Количество полюсов: 4, Шаг в мм (P): 6.10, Изолированный: Да, Ширина: 22.1 mm   |
| GTIN (EAN) | 4050118476224              |   |
| Кол.       | 60 ST                      |   |
| Тип        | ZQV 4N/5                   | Версия  |
| Заказ №    | <a href="#">1527980000</a> | Перемычка (клемма), втычной, оранжевый, 32 А, Количество полюсов: 5, Шаг в мм (P): 6.10, Изолированный: Да, Ширина: 28.2 mm |
| GTIN (EAN) | 4050118332759              |   |
| Кол.       | 60 ST                      |   |
| Тип        | ZQV 4N/5 BL                | Версия  |
| Заказ №    | <a href="#">1528140000</a> | Перемычка (клемма), втычной, синий, 32 А, Количество полюсов: 5, Шаг в мм (P): 6.10, Изолированный: Да, Ширина: 28.2 mm     |
| GTIN (EAN) | 4050118333015              |   |
| Кол.       | 60 ST                      |   |
| Тип        | ZQV 4N/5 RD                | Версия  |
| Заказ №    | <a href="#">2460790000</a> | Перемычка (клемма), втычной, красный, 32 А, Количество полюсов: 5, Шаг в мм (P): 6.10, Изолированный: Да, Ширина: 28.2 mm   |
| GTIN (EAN) | 4050118476217              |   |
| Кол.       | 60 ST                      |   |
| Тип        | ZQV 4N/6                   | Версия  |
| Заказ №    | <a href="#">1527990000</a> | Перемычка (клемма), втычной, оранжевый, 32 А, Количество полюсов: 6, Шаг в мм (P): 6.10, Изолированный: Да, Ширина: 34.3 mm |
| GTIN (EAN) | 4050118332919              |   |
| Кол.       | 20 ST                      |   |
| Тип        | ZQV 4N/6 BL                | Версия  |
| Заказ №    | <a href="#">1528170000</a> | Перемычка (клемма), втычной, синий, 32 А, Количество полюсов: 6, Шаг в мм (P): 6.10, Изолированный: Да, Ширина: 34.3 mm     |
| GTIN (EAN) | 4050118332926              |   |
| Кол.       | 20 ST                      |   |
| Тип        | ZQV 4N/6 RD                | Версия  |
| Заказ №    | <a href="#">2460780000</a> | Перемычка (клемма), втычной, красный, 32 А, Количество полюсов: 6, Шаг в мм (P): 6.10, Изолированный: Да, Ширина: 34.3 mm   |
| GTIN (EAN) | 4050118476200              |   |
| Кол.       | 20 ST                      |   |
| Тип        | ZQV 4N/7                   | Версия  |
| Заказ №    | <a href="#">1528020000</a> | Перемычка (клемма), втычной, оранжевый, 32 А, Количество полюсов: 7, Шаг в мм (P): 6.10, Изолированный: Да, Ширина: 40.4 mm |
| GTIN (EAN) | 4050118332780              |   |
| Кол.       | 20 ST                      |   |

## AMG ELM-4F EX

**Weidmüller Interface GmbH & Co. KG**

Klingenbergstraße 26

D-32758 Detmold

Germany

www.weidmueller.com

### Аксессуары

|            |                            |   |
|------------|----------------------------|---|
| Тип        | ZQV 4N/7 BL                | Версия  |
| Заказ №    | <a href="#">1528180000</a> | Перемычка (клемма), втычной, синий, 32 А, Количество полюсов:     |
| GTIN (EAN) | 4050118333114              | 7, Шаг в мм (P): 6.10, Изолированный: Да, Ширина: 40.4 mm         |
| Кол.       | 20 ST                      |   |
| Тип        | ZQV 4N/7 RD                | Версия  |
| Заказ №    | <a href="#">2460770000</a> | Перемычка (клемма), втычной, красный, 32 А, Количество полюсов:   |
| GTIN (EAN) | 4050118476194              | 7, Шаг в мм (P): 6.10, Изолированный: Да, Ширина: 40.4 mm         |
| Кол.       | 20 ST                      |   |
| Тип        | ZQV 4N/8                   | Версия  |
| Заказ №    | <a href="#">1528030000</a> | Перемычка (клемма), втычной, оранжевый, 32 А, Количество полюсов: |
| GTIN (EAN) | 4050118332841              | 8, Шаг в мм (P): 6.10, Изолированный: Да, Ширина: 46.5 mm         |
| Кол.       | 20 ST                      |   |
| Тип        | ZQV 4N/8 BL                | Версия  |
| Заказ №    | <a href="#">1528190000</a> | Перемычка (клемма), втычной, синий, 32 А, Количество полюсов:     |
| GTIN (EAN) | 4050118332858              | 8, Шаг в мм (P): 6.10, Изолированный: Да, Ширина: 46.5 mm         |
| Кол.       | 20 ST                      |   |
| Тип        | ZQV 4N/8 RD                | Версия  |
| Заказ №    | <a href="#">2460760000</a> | Перемычка (клемма), втычной, красный, 32 А, Количество полюсов:   |
| GTIN (EAN) | 4050118476187              | 8, Шаг в мм (P): 6.10, Изолированный: Да, Ширина: 46.5 mm         |
| Кол.       | 20 ST                      |   |
| Тип        | ZQV 4N/9                   | Версия  |
| Заказ №    | <a href="#">1528070000</a> | Перемычка (клемма), втычной, оранжевый, 32 А, Количество полюсов: |
| GTIN (EAN) | 4050118332797              | 9, Шаг в мм (P): 6.10, Изолированный: Да, Ширина: 52.6 mm         |
| Кол.       | 20 ST                      |   |
| Тип        | ZQV 4N/9 BL                | Версия  |
| Заказ №    | <a href="#">1528220000</a> | Перемычка (клемма), втычной, синий, 32 А, Количество полюсов:     |
| GTIN (EAN) | 4050118333107              | 9, Шаг в мм (P): 6.10, Изолированный: Да, Ширина: 52.6 mm         |
| Кол.       | 20 ST                      |   |
| Тип        | ZQV 4N/9 RD                | Версия  |
| Заказ №    | <a href="#">2460750000</a> | Перемычка (клемма), втычной, красный, 32 А, Количество полюсов:   |
| GTIN (EAN) | 4050118476170              | 9, Шаг в мм (P): 6.10, Изолированный: Да, Ширина: 52.6 mm         |
| Кол.       | 20 ST                      |   |
| Тип        | ZQV 4N/10                  | Версия  |
| Заказ №    | <a href="#">1528090000</a> | Перемычка (клемма), втычной, оранжевый, 32 А, Количество полюсов: |
| GTIN (EAN) | 4050118332896              | 10, Шаг в мм (P): 6.10, Изолированный: Да, Ширина: 58.7 mm        |
| Кол.       | 20 ST                      |   |
| Тип        | ZQV 4N/10 BL               | Версия  |
| Заказ №    | <a href="#">1528230000</a> | Перемычка (клемма), втычной, синий, 32 А, Количество полюсов:     |
| GTIN (EAN) | 4050118333138              | 10, Шаг в мм (P): 6.10, Изолированный: Да, Ширина: 58.7 mm        |
| Кол.       | 20 ST                      |   |
| Тип        | ZQV 4N/10 RD               | Версия  |
| Заказ №    | <a href="#">2460740000</a> | Перемычка (клемма), втычной, красный, 32 А, Количество полюсов:   |
| GTIN (EAN) | 4050118476163              | 10, Шаг в мм (P): 6.10, Изолированный: Да, Ширина: 58.7 mm        |
| Кол.       | 20 ST                      |   |
| Тип        | ZQV 4N/50                  | Версия  |
| Заказ №    | <a href="#">1528130000</a> | Перемычка (клемма), втычной, оранжевый, 32 А, Количество полюсов: |
| GTIN (EAN) | 4050118332902              | 50, Шаг в мм (P): 6.10, Изолированный: Да, Ширина: 303.7 mm       |
| Кол.       | 5 ST                       |   |
| Тип        | ZQV 4N/50 BL               | Версия  |
| Заказ №    | <a href="#">1528240000</a> | Перемычка (клемма), втычной, синий, 32 А, Количество полюсов:     |
| GTIN (EAN) | 4050118333121              | 50, Шаг в мм (P): 6.10, Изолированный: Да, Ширина: 303.7 mm       |
| Кол.       | 5 ST                       |   |

## AMG ELM-4F EX

**Weidmüller Interface GmbH & Co. KG**

Klingenbergstraße 26

D-32758 Detmold

Germany

[www.weidmueller.com](http://www.weidmueller.com)

## Аксессуары

|            |                            |   |
|------------|----------------------------|---|
| Тип        | ZQV 4N/50 RD               | Версия  |
| Заказ №    | <a href="#">2460730000</a> | Перемычка (клемма), втычной, красный, 32 А, Количество      |
| GTIN (EAN) | 4050118476156              | полюсов: 50, Шаг в мм (P): 6.10, Изолированный: Да, Ширина: |
| Кол.       | 5 ST                       | 303.7 mm  |

## Отвертка для винтов со шлицем



Отвертка, изолированная согласно VDE, для работ на деталях, находящихся под напряжением до 1000 В AC и 1500 В DC, DIN EN 60900, IEC 900. Безопасность проверена - "GS", поштучный контроль. Лезвие из высоколегированной хромомолибденованадиевой стали, закаленное по всему объему, вороненое.

## Основные данные для заказа

|            |                            |                                |
|------------|----------------------------|--------------------------------|
| Тип        | SDIS SL 0.6X3.5X100        | Версия                         |
| Заказ №    | <a href="#">1274660000</a> | Отвертка, Сборочный инструмент |
| GTIN (EAN) | 4050118072631              |                                |
| Кол.       | 1 ST                       |                                |