

AMG ELM-2F EX

Weidmüller Interface GmbH & Co. KG

Klingenbergstraße 26

D-32758 Detmold

Germany

www.weidmueller.com



Изображение аналогичное

Для эффективной работы оборудования и предприятий необходимы отказоустойчивые и простые в техобслуживании средства распределения управляющего напряжения, которые можно установить с экономией времени и места.

Благодаря новой системе maxGUARD клеммы (которые ранее устанавливались отдельно) для распределения потенциалов на выходы устройств контроля нагрузки электронных систем становятся неотъемлемой частью решения для распределения управляющего напряжения 24 В пост. тока.

Инновационное сочетание контроля нагрузки и распределения потенциалов экономит время при установке, повышает надежность по отказам и уменьшает требуемое место на клеммной рейке на 50 %.

Основные данные для заказа

Версия	Electronic load monitoring, 2 A, 24 V DC
Заказ №	2082050000
Тип	AMG ELM-2F EX
GTIN (EAN)	4050118419467
Кол.	1 Штука

AMG ELM-2F EX

Weidmüller Interface GmbH & Co. KG
 Klingenbergstraße 26
 D-32758 Detmold
 Germany

www.weidmueller.com

Технические данные

Сертификаты

Допуски к эксплуатации



ROHS	Соответствовать
UL File Number Search	Сайт UL
Сертификат № (cULus)	E258476
Номер сертификата (cULusEX)	E470829

Размеры и массы

Глубина	96.5 mm	Глубина (дюймов)	3.7992 inch
Высота	125 mm	Высота (в дюймах)	4.9212 inch
Ширина	6.1 mm	Ширина (в дюймах)	0.2402 inch
Масса нетто	40 g		

Температуры

Температура хранения	-40 °C...85 °C	Рабочая температура	-25 °C...70 °C
----------------------	----------------	---------------------	----------------

Экологическое соответствие изделия

Состояние соответствия RoHS	Соответствует с исключением
Исключение из RoHS (если применимо/известно)	7a, 7cl
REACH SVHC	Lead 7439-92-1
SCIP	a7fff16c-85aa-4fb0-a206-7be03f41b0b7

Вход

Номинальное входное напряжение	24 В DC	Защита от перенапряжения	Ограничительный диод
Предохранитель на входе (внутр.)	Да	Диапазон входного напряжения пост. тока	18...30 V DC
Потребляемый ток (холостой ход)	25 mA	Потребляемый ток (полная нагрузка)	IOUT +30 mA
макс. допустимая остаточная пульсация на входе	100 mVpp		

Выход

Технология соединения	PUSH IN	Защита от перенапряжения	Ограничительный диод
Задержка включения	1 с	Емкостная нагрузка	10 000 мкФ
Регулируемый номинальный ток	Нет	Номинальный ток	2 А
Характеристика срабатывания	см. характеристическую кривую		

Общие данные

Вид защиты	IP20	
Категория перенапряжения	III	
MTTF	В соответствии со стандартом	SN 29500
	Время работы (часы), мин.	3063000 h

AMG ELM-2F EX

Weidmüller Interface GmbH & Co. KG

Klingenbergstraße 26
D-32758 Detmold
Germany

www.weidmueller.com

Технические данные

	Температура окружающей среды	40 °C
	Напряжение на входе	24 V
	Выходная мощность	48 W
	Цикл нагрузки	100 %
Конформное покрытие	Да	
Функциональная клавиша	Время активирования <3 с., Сброс, ВКЛ	
Потери мощности, холостой ход	415 mW	
Потери мощности, номинальная нагрузка	565 mW	
Реле для активации выхода	Нет	

Координация изоляции

Категория перенапряжения III

Параметры подключения (выход)

Технология соединения	PUSH IN	Количество клемм	2 (+ / -)
Сечение подключаемого провода, AWG/кило(кр. мил) , макс.	12 AWG	Сечение подключаемого провода, AWG/кило(кр. мил) , мин.	26 AWG
Сечение подключаемого провода, гибкого , макс.	2.5 mm ²	Сечение подключаемого провода, гибкого , мин.	0.14 mm ²
Сечение подключаемого провода, жесткого , макс.	2.5 mm ²	Сечение подключаемого провода, жесткого , мин.	0.14 mm ²
Лезвие отвертки	0,6 x 3,5		

Сигнализация

Зеленый светодиод	Работа (безотказная)	Красный светодиод	Контроль нагрузки отключен, Сработала функция контроля нагрузки (мигание), Внутренняя ошибка (быстрое мигание)
-------------------	----------------------	-------------------	--

Классификации

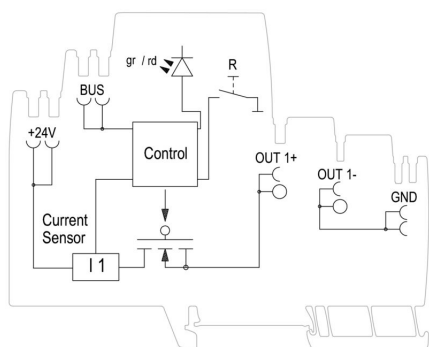
ETIM 8.0	EC003538	ETIM 9.0	EC003538
ETIM 10.0	EC003538	ECLASS 14.0	27-37-10-16
ECLASS 15.0	27-37-10-16		

AMG ELM-2F EX

Weidmüller Interface GmbH & Co. KG
Klingenbergstraße 26
D-32758 Detmold
Germany

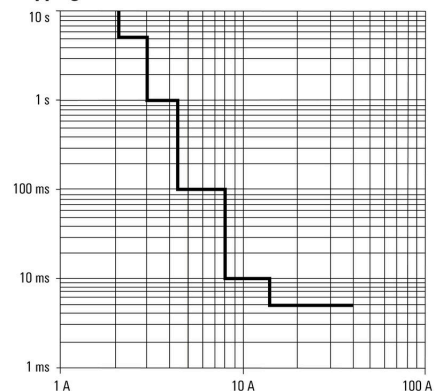
www.weidmueller.com

Изображения



Schematic circuit diagram

Tripping characteristic normal



Tripping characteristic

AMG ELM-2F EX

Weidmüller Interface GmbH & Co. KG

Klingenbergstraße 26

D-32758 Detmold

Germany

www.weidmueller.com

Аксессуары

Стандартного исполнения для машиностроения



Для эффективной работы оборудования и предприятий необходимы отказоустойчивые и простые в техобслуживании средства распределения управляющего напряжения, которые можно установить с экономией времени и места.

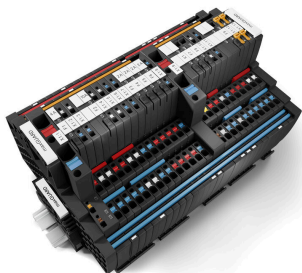
Благодаря новой системе maxGUARD клеммы (которые ранее устанавливались отдельно) для распределения потенциалов на выходы устройств контроля нагрузки электронных систем становятся неотъемлемой частью решения для распределения управляющего напряжения 24 В пост. тока.

Инновационное сочетание контроля нагрузки и распределения потенциалов экономит время при установке, повышает надежность по отказам и уменьшает требуемое место на клеммной рейке на 50 %.

Основные данные для заказа

Тип	AMG PP	Версия
Заказ №	2123000000	Partition plate
GTIN (EAN)	4050118425338	
Кол.	40 ST	

Специального исполнения для судостроения областей применения с требованиями к взрывобезопасности (Ex)



Для эффективной работы оборудования и предприятий необходимы отказоустойчивые и простые в техобслуживании средства распределения управляющего напряжения, которые можно установить с экономией времени и места.

Благодаря новой системе maxGUARD клеммы (которые ранее устанавливались отдельно) для распределения потенциалов на выходы устройств контроля нагрузки электронных систем становятся неотъемлемой частью решения для распределения управляющего напряжения 24 В пост. тока.

Инновационное сочетание контроля нагрузки и распределения потенциалов экономит время при установке, повышает надежность по отказам и уменьшает требуемое место на клеммной рейке на 50 %.

Основные данные для заказа

Тип	AMG DIS EX	Версия
Заказ №	2495100000	Potential distributor
GTIN (EAN)	4050118504798	
Кол.	10 ST	
Тип	AMG MD EX	Версия
Заказ №	2495040000	Potential distributor
GTIN (EAN)	4050118504804	
Кол.	10 ST	

AMG ELM-2F EX

Weidmüller Interface GmbH & Co. KG

Klingenbergstraße 26

D-32758 Detmold

Germany

www.weidmueller.com

Аксессуары

Тип	AMG OD EX	Версия
Заказ №	2495090000	Potential distributor
GTIN (EAN)	4050118504781	
Кол.	10 ST	
Тип	AMG PD EX	Версия
Заказ №	2495070000	Potential distributor
GTIN (EAN)	4050118504767	
Кол.	10 ST	

Концевой стопор



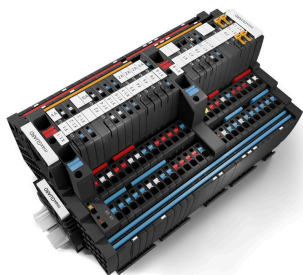
Для обеспечения долговечной надежной посадки на монтажной рейке и предотвращения смещения Weidmüller предлагает концевые стопоры.

Доступны винтовые и безвинтовые исполнения. На концевых стопорах предусмотрена возможность для маркировки, а также групповой маркировки и крепление для тестового разъема.

Основные данные для заказа

Тип	WEW 35/2 V0 GF SW	Версия
Заказ №	1479000000	Концевой стопор, черный, TS 35, V-0, Материал Wemid, Ширина: 8
GTIN (EAN)	4050118286779	mm, 130 °C
Кол.	50 ST	

Стандартного исполнения для машиностроения



Для эффективной работы оборудования и предприятий необходимы отказоустойчивые и простые в техобслуживании средства распределения управляющего напряжения, которые можно установить с экономией времени и места.

Благодаря новой системе maxGUARD клеммы (которые ранее устанавливались отдельно) для распределения потенциалов на выходы устройств контроля нагрузки электронных систем становятся неотъемлемой частью решения для распределения управляющего напряжения 24 В пост. тока.

Инновационное сочетание контроля нагрузки и распределения потенциалов экономит время при установке, повышает надежность по отказам и уменьшает требуемое место на клеммной рейке на 50 %.

Основные данные для заказа

Тип	AMG EP 20 10	Версия
Заказ №	2495380000	Fastening element
GTIN (EAN)	4050118505306	
Кол.	30 ST	

AMG ELM-2F EX

Weidmüller Interface GmbH & Co. KG

Klingenbergstraße 26

D-32758 Detmold

Germany

www.weidmueller.com

Аксессуары

Чистый



Маркировочные элементы WS идеально подходят для разъемов серии W. Благодаря совместимости систем шильдики WS также могут использоваться с сериями I и Z. Большая поверхности маркировки позволяет размещать не только длинные строки символов, но и многострочный текст.

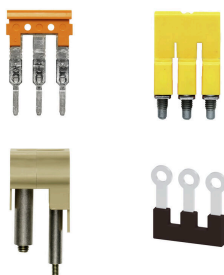
Маркировочные элементы WS идеально подходят для шильдиков с длинными индивидуальными строками символов. Благодаря проверенному формату MultiCard печать можно выполнять с помощью принтера PrintJet CONNECT или плоттера.

- Возможность установки в планках или по отдельности.
- Маркировочные элементы проверенного формата MultiCard. Для заказной печати: Используя программное обеспечение M-Print PRO или M-Print PRO Online (работает без установки), подготовьте и отправьте нам файл, содержащий ваши технические условия маркировки.

Основные данные для заказа

Тип	WS 10/6 M MC NE WS	Версия
Заказ №	1818400000	WS, Маркировка клеммы, 10 x 6 мм, Шаг в мм (P): 6.00
GTIN (EAN)	4032248310876	Weidmueller, Allen-Bradley, белый
Кол.	600 ST	

Перемычки



Распределение или умножение потенциала среди смежных клеммных блоков реализуется через перемычку. Это позволяет избежать дополнительных усилий при монтаже. Надежность контакта в клеммных блоках гарантирована даже при разветвлении полюсов. В нашем ассортименте представлены вставные и привинчиваемые винтовые системы перемычек для модульных клеммных блоков.

Основные данные для заказа

Тип	ZQV 4N/2	Версия
Заказ №	1527930000	Перемычка (клемма), втычной, оранжевый, 32 А, Количество полюсов: 2, Шаг в мм (P): 6.10, Изолированный: Да, Ширина: 9.9 mm
GTIN (EAN)	4050118332766	
Кол.	60 ST	
Тип	ZQV 4N/2 BL	Версия
Заказ №	1528040000	Перемычка (клемма), втычной, синий, 32 А, Количество полюсов: 2, Шаг в мм (P): 6.10, Изолированный: Да, Ширина: 9.9 mm
GTIN (EAN)	4050118332773	
Кол.	60 ST	
Тип	ZQV 4N/2 RD	Версия
Заказ №	2460450000	Перемычка (клемма), втычной, красный, 32 А, Количество полюсов: 2, Шаг в мм (P): 6.10, Изолированный: Да, Ширина: 9.9 mm
GTIN (EAN)	4050118476149	
Кол.	60 ST	

AMG ELM-2F EX

Weidmüller Interface GmbH & Co. KG

Klingenbergstraße 26

D-32758 Detmold

Germany

www.weidmueller.com

Аксессуары

Тип	ZQV 4N/3	Версия
Заказ №	1527940000	Перемычка (клемма), втычной, оранжевый, 32 А, Количество полюсов: 3, Шаг в мм (P): 6.10, Изолированный: Да, Ширина: 16 mm
GTIN (EAN)	4050118332865	
Кол.	60 ST	
Тип	ZQV 4N/3 BL	Версия
Заказ №	1528080000	Перемычка (клемма), втычной, синий, 32 А, Количество полюсов: 3, Шаг в мм (P): 6.10, Изолированный: Да, Ширина: 16 mm
GTIN (EAN)	4050118333008	
Кол.	60 ST	
Тип	ZQV 4N/3 RD	Версия
Заказ №	2460810000	Перемычка (клемма), втычной, красный, 32 А, Количество полюсов: 3, Шаг в мм (P): 6.10, Изолированный: Да, Ширина: 16 mm
GTIN (EAN)	4050118476231	
Кол.	60 ST	
Тип	ZQV 4N/4	Версия
Заказ №	1527970000	Перемычка (клемма), втычной, оранжевый, 32 А, Количество полюсов: 4, Шаг в мм (P): 6.10, Изолированный: Да, Ширина: 22.1 mm
GTIN (EAN)	4050118332889	
Кол.	60 ST	
Тип	ZQV 4N/4 BL	Версия
Заказ №	1528120000	Перемычка (клемма), втычной, синий, 32 А, Количество полюсов: 4, Шаг в мм (P): 6.10, Изолированный: Да, Ширина: 22.1 mm
GTIN (EAN)	4050118332872	
Кол.	60 ST	
Тип	ZQV 4N/4 RD	Версия
Заказ №	2460800000	Перемычка (клемма), втычной, красный, 32 А, Количество полюсов: 4, Шаг в мм (P): 6.10, Изолированный: Да, Ширина: 22.1 mm
GTIN (EAN)	4050118476224	
Кол.	60 ST	
Тип	ZQV 4N/5	Версия
Заказ №	1527980000	Перемычка (клемма), втычной, оранжевый, 32 А, Количество полюсов: 5, Шаг в мм (P): 6.10, Изолированный: Да, Ширина: 28.2 mm
GTIN (EAN)	4050118332759	
Кол.	60 ST	
Тип	ZQV 4N/5 BL	Версия
Заказ №	1528140000	Перемычка (клемма), втычной, синий, 32 А, Количество полюсов: 5, Шаг в мм (P): 6.10, Изолированный: Да, Ширина: 28.2 mm
GTIN (EAN)	4050118333015	
Кол.	60 ST	
Тип	ZQV 4N/5 RD	Версия
Заказ №	2460790000	Перемычка (клемма), втычной, красный, 32 А, Количество полюсов: 5, Шаг в мм (P): 6.10, Изолированный: Да, Ширина: 28.2 mm
GTIN (EAN)	4050118476217	
Кол.	60 ST	
Тип	ZQV 4N/6	Версия
Заказ №	1527990000	Перемычка (клемма), втычной, оранжевый, 32 А, Количество полюсов: 6, Шаг в мм (P): 6.10, Изолированный: Да, Ширина: 34.3 mm
GTIN (EAN)	4050118332919	
Кол.	20 ST	
Тип	ZQV 4N/6 BL	Версия
Заказ №	1528170000	Перемычка (клемма), втычной, синий, 32 А, Количество полюсов: 6, Шаг в мм (P): 6.10, Изолированный: Да, Ширина: 34.3 mm
GTIN (EAN)	4050118332926	
Кол.	20 ST	
Тип	ZQV 4N/6 RD	Версия
Заказ №	2460780000	Перемычка (клемма), втычной, красный, 32 А, Количество полюсов: 6, Шаг в мм (P): 6.10, Изолированный: Да, Ширина: 34.3 mm
GTIN (EAN)	4050118476200	
Кол.	20 ST	
Тип	ZQV 4N/7	Версия
Заказ №	1528020000	Перемычка (клемма), втычной, оранжевый, 32 А, Количество полюсов: 7, Шаг в мм (P): 6.10, Изолированный: Да, Ширина: 40.4 mm
GTIN (EAN)	4050118332780	
Кол.	20 ST	

AMG ELM-2F EX

Weidmüller Interface GmbH & Co. KG

Klingenbergstraße 26
D-32758 Detmold
Germany

www.weidmueller.com

Аксессуары

Тип	ZQV 4N/7 BL	Версия
Заказ №	1528180000	Перемычка (клемма), втычной, синий, 32 А, Количество полюсов:
GTIN (EAN)	4050118333114	7, Шаг в мм (P): 6.10, Изолированный: Да, Ширина: 40.4 mm
Кол.	20 ST	
Тип	ZQV 4N/7 RD	Версия
Заказ №	2460770000	Перемычка (клемма), втычной, красный, 32 А, Количество полюсов:
GTIN (EAN)	4050118476194	7, Шаг в мм (P): 6.10, Изолированный: Да, Ширина: 40.4 mm
Кол.	20 ST	
Тип	ZQV 4N/8	Версия
Заказ №	1528030000	Перемычка (клемма), втычной, оранжевый, 32 А, Количество полюсов:
GTIN (EAN)	4050118332841	8, Шаг в мм (P): 6.10, Изолированный: Да, Ширина: 46.5 mm
Кол.	20 ST	
Тип	ZQV 4N/8 BL	Версия
Заказ №	1528190000	Перемычка (клемма), втычной, синий, 32 А, Количество полюсов:
GTIN (EAN)	4050118332858	8, Шаг в мм (P): 6.10, Изолированный: Да, Ширина: 46.5 mm
Кол.	20 ST	
Тип	ZQV 4N/8 RD	Версия
Заказ №	2460760000	Перемычка (клемма), втычной, красный, 32 А, Количество полюсов:
GTIN (EAN)	4050118476187	8, Шаг в мм (P): 6.10, Изолированный: Да, Ширина: 46.5 mm
Кол.	20 ST	
Тип	ZQV 4N/9	Версия
Заказ №	1528070000	Перемычка (клемма), втычной, оранжевый, 32 А, Количество полюсов:
GTIN (EAN)	4050118332797	9, Шаг в мм (P): 6.10, Изолированный: Да, Ширина: 52.6 mm
Кол.	20 ST	
Тип	ZQV 4N/9 BL	Версия
Заказ №	1528220000	Перемычка (клемма), втычной, синий, 32 А, Количество полюсов:
GTIN (EAN)	4050118333107	9, Шаг в мм (P): 6.10, Изолированный: Да, Ширина: 52.6 mm
Кол.	20 ST	
Тип	ZQV 4N/9 RD	Версия
Заказ №	2460750000	Перемычка (клемма), втычной, красный, 32 А, Количество полюсов:
GTIN (EAN)	4050118476170	9, Шаг в мм (P): 6.10, Изолированный: Да, Ширина: 52.6 mm
Кол.	20 ST	
Тип	ZQV 4N/10	Версия
Заказ №	1528090000	Перемычка (клемма), втычной, оранжевый, 32 А, Количество полюсов:
GTIN (EAN)	4050118332896	10, Шаг в мм (P): 6.10, Изолированный: Да, Ширина: 58.7 mm
Кол.	20 ST	
Тип	ZQV 4N/10 BL	Версия
Заказ №	1528230000	Перемычка (клемма), втычной, синий, 32 А, Количество полюсов:
GTIN (EAN)	4050118333138	10, Шаг в мм (P): 6.10, Изолированный: Да, Ширина: 58.7 mm
Кол.	20 ST	
Тип	ZQV 4N/10 RD	Версия
Заказ №	2460740000	Перемычка (клемма), втычной, красный, 32 А, Количество полюсов:
GTIN (EAN)	4050118476163	10, Шаг в мм (P): 6.10, Изолированный: Да, Ширина: 58.7 mm
Кол.	20 ST	
Тип	ZQV 4N/50	Версия
Заказ №	1528130000	Перемычка (клемма), втычной, оранжевый, 32 А, Количество полюсов:
GTIN (EAN)	4050118332902	50, Шаг в мм (P): 6.10, Изолированный: Да, Ширина: 303.7 mm
Кол.	5 ST	
Тип	ZQV 4N/50 BL	Версия
Заказ №	1528240000	Перемычка (клемма), втычной, синий, 32 А, Количество полюсов:
GTIN (EAN)	4050118333121	50, Шаг в мм (P): 6.10, Изолированный: Да, Ширина: 303.7 mm
Кол.	5 ST	

AMG ELM-2F EX

Weidmüller Interface GmbH & Co. KG

Klingenbergstraße 26

D-32758 Detmold

Germany

www.weidmueller.com

Аксессуары

Тип	ZQV 4N/50 RD	Версия
Заказ №	2460730000	Перемычка (клемма), втычной, красный, 32 А, Количество
GTIN (EAN)	4050118476156	полюсов: 50, Шаг в мм (P): 6.10, Изолированный: Да, Ширина:
Кол.	5 ST	303.7 mm

Отвертка для винтов со шлицем



Отвертка, изолированная согласно VDE, для работ на деталях, находящихся под напряжением до 1000 В AC и 1500 В DC, DIN EN 60900, IEC 900. Безопасность проверена - "GS", поштучный контроль. Лезвие из высоколегированной хромомолибденованадиевой стали, закаленное по всему объему, вороненое.

Основные данные для заказа

Тип	SDIS SL 0.6X3.5X100	Версия
Заказ №	1274660000	Отвертка, Сборочный инструмент
GTIN (EAN)	4050118072631	
Кол.	1 ST	