

## AMG ELM-6 EX

**Weidmüller Interface GmbH & Co. KG**

Klingenbergstraße 26

D-32758 Detmold

Germany

[www.weidmueller.com](http://www.weidmueller.com)



Изображение аналогичное

Для эффективной работы оборудования и предприятий необходимы отказоустойчивые и простые в техобслуживании средства распределения управляющего напряжения, которые можно установить с экономией времени и места.

Благодаря новой системе maxGUARD клеммы (которые ранее устанавливались отдельно) для распределения потенциалов на выходы устройств контроля нагрузки электронных систем становятся неотъемлемой частью решения для распределения управляющего напряжения 24 В пост. тока.

Инновационное сочетание контроля нагрузки и распределения потенциалов экономит время при установке, повышает надежность по отказам и уменьшает требуемое место на клеммной рейке на 50 %.

### Основные данные для заказа

Версия	Контроль нагрузки электронных систем, 6 А, 24 В DC
Заказ №	<a href="#">2082000000</a>
Тип	AMG ELM-6 EX
GTIN (EAN)	4050118419450
Кол.	1 Штука

## AMG ELM-6 EX

**Weidmüller Interface GmbH & Co. KG**  
 Klingenbergstraße 26  
 D-32758 Detmold  
 Germany

www.weidmueller.com

## Технические данные

### Сертификаты

Допуски к эксплуатации



ROHS	Соответствовать
UL File Number Search	<a href="#">Сайт UL</a>
Сертификат № (cULus)	E258476
Номер сертификата (cULusEX)	E470829

### Размеры и массы

Глубина	96.5 mm	Глубина (дюймов)	3.7992 inch
Высота	125 mm	Высота (в дюймах)	4.9212 inch
Ширина	6.1 mm	Ширина (в дюймах)	0.2402 inch
Масса нетто	40 g		

### Температуры

Температура хранения	-40 °C...85 °C	Рабочая температура	-25 °C...70 °C
----------------------	----------------	---------------------	----------------

### Экологическое соответствие изделия

Состояние соответствия RoHS	Соответствует с исключением
Исключение из RoHS (если применимо/известно)	7a, 7cl
REACH SVHC	Lead 7439-92-1
SCIP	a7fff16c-85aa-4fb0-a206-7be03f41b0b7

### Вход

Номинальное входное напряжение	24 В DC	Защита от перенапряжения	Ограничительный диод
Предохранитель на входе (внутр.)	Да	Диапазон входного напряжения пост. тока	18...30 V DC
Потребляемый ток (холостой ход)	25 mA	Потребляемый ток (полная нагрузка)	IOUT +30 mA
макс. допустимая остаточная пульсация на входе	100 mVpp		

### Выход

Технология соединения	PUSH IN	Защита от перенапряжения	Ограничительный диод
Задержка включения	1 с	Емкостная нагрузка	15 000 мкФ
Регулируемый номинальный ток	Да	Номинальный ток	6 А
Характеристика срабатывания	см. характеристическую кривую		

### Общие данные

Вид защиты	IP20	
Категория перенапряжения	III	
MTTF	В соответствии со стандартом	SN 29500
	Время работы (часы), мин.	2490000 h

## AMG ELM-6 EX

**Weidmüller Interface GmbH & Co. KG**

Klingenbergstraße 26

D-32758 Detmold

Germany

www.weidmueller.com

## Технические данные

	Температура окружающей среды	40 °C
	Напряжение на входе	24 V
	Выходная мощность	144 W
	Цикл нагрузки	100 %
Конформное покрытие	Да	
Функциональная клавиша	Время активирования <3 с., Сброс, ВКЛ	
Потери мощности, холостой ход	492 mW	
Потери мощности, номинальная нагрузка	1128 mW	
Реле для активации выхода	Нет	

### Координация изоляции

Категория перенапряжения III

### Параметры подключения (выход)

Технология соединения	PUSH IN	Количество клемм	2 (+ / -)
Сечение подключаемого провода, AWG/кило(кр. мил) , макс.	12 AWG	Сечение подключаемого провода, AWG/кило(кр. мил) , мин.	26 AWG
Сечение подключаемого провода, гибкого , макс.	2.5 mm <sup>2</sup>	Сечение подключаемого провода, гибкого , мин.	0.14 mm <sup>2</sup>
Сечение подключаемого провода, жесткого , макс.	2.5 mm <sup>2</sup>	Сечение подключаемого провода, жесткого , мин.	0.14 mm <sup>2</sup>
Лезвие отвертки	0,6 x 3,5		

### Сигнализация

Транзисторный выход, подключение к плюсу	Предварительное предупреждение, Тревожное оповещение	Зеленый светодиод	Работа (безотказная), Заблаговременное предупреждение: I вых. > 90 % I ном. (мигание)
Красный светодиод	Контроль нагрузки отключен, Сработала функция контроля нагрузки (мигание), Внутренняя ошибка (быстрое мигание)		

### Классификации

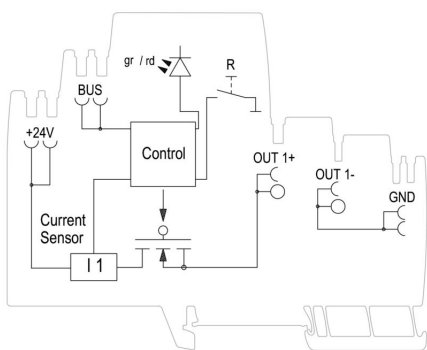
ETIM 8.0	EC003538	ETIM 9.0	EC003538
ETIM 10.0	EC003538	ECLASS 14.0	27-37-10-16
ECLASS 15.0	27-37-10-16		

AMG ELM-6 EX

Weidmüller Interface GmbH & Co. KG  
 Klingenbergstraße 26  
 D-32758 Detmold  
 Germany

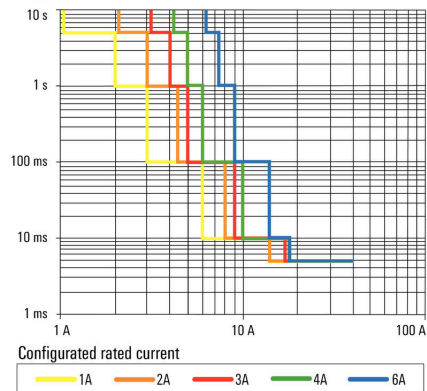
www.weidmueller.com

Изображения



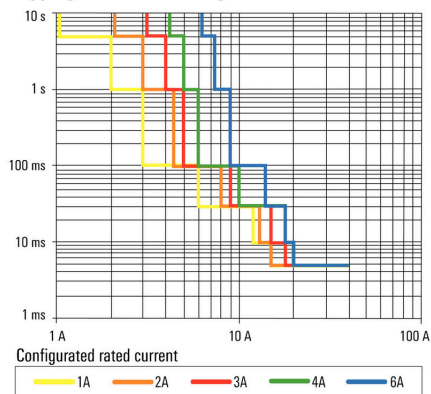
Schematic circuit diagram

Tripping characteristic normal



Tripping characteristic

Tripping characteristic lag



Slow tripping characteristic

## AMG ELM-6 EX

**Weidmüller Interface GmbH & Co. KG**

Klingenbergstraße 26

D-32758 Detmold

Germany

www.weidmueller.com

## Аксессуары

### Стандартного исполнения для машиностроения



Для эффективной работы оборудования и предприятий необходимы отказоустойчивые и простые в техобслуживании средства распределения управляющего напряжения, которые можно установить с экономией времени и места.

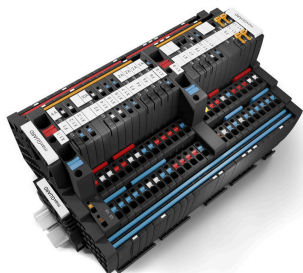
Благодаря новой системе maxGUARD клеммы (которые ранее устанавливались отдельно) для распределения потенциалов на выходы устройств контроля нагрузки электронных систем становятся неотъемлемой частью решения для распределения управляющего напряжения 24 В пост. тока.

Инновационное сочетание контроля нагрузки и распределения потенциалов экономит время при установке, повышает надежность по отказам и уменьшает требуемое место на клеммной рейке на 50 %.

#### Основные данные для заказа

Тип	AMG PP	Версия	
Заказ №	<a href="#">2123000000</a>	Разделительная перегородка	
GTIN (EAN)	4050118425338		
Кол.	40 ST		

### Специального исполнения для судостроения областей применения с требованиями к взрывобезопасности (Ex)



Для эффективной работы оборудования и предприятий необходимы отказоустойчивые и простые в техобслуживании средства распределения управляющего напряжения, которые можно установить с экономией времени и места.

Благодаря новой системе maxGUARD клеммы (которые ранее устанавливались отдельно) для распределения потенциалов на выходы устройств контроля нагрузки электронных систем становятся неотъемлемой частью решения для распределения управляющего напряжения 24 В пост. тока.

Инновационное сочетание контроля нагрузки и распределения потенциалов экономит время при установке, повышает надежность по отказам и уменьшает требуемое место на клеммной рейке на 50 %.

#### Основные данные для заказа

Тип	AMG DIS EX	Версия	
Заказ №	<a href="#">2495100000</a>	Распределитель потенциала	
GTIN (EAN)	4050118504798		
Кол.	10 ST		
Тип	AMG MD EX	Версия	
Заказ №	<a href="#">2495040000</a>	Распределитель потенциала	
GTIN (EAN)	4050118504804		
Кол.	10 ST		

## AMG ELM-6 EX

**Weidmüller Interface GmbH & Co. KG**  
 Klingenbergstraße 26  
 D-32758 Detmold  
 Germany

www.weidmueller.com

### Аксессуары

Тип	AMG OD EX	Версия
Заказ №	<a href="#">2495090000</a>	Распределитель потенциала
GTIN (EAN)	4050118504781	
Кол.	10 ST	
Тип	AMG PD EX	Версия
Заказ №	<a href="#">2495070000</a>	Распределитель потенциала
GTIN (EAN)	4050118504767	
Кол.	10 ST	

### Концевой стопор

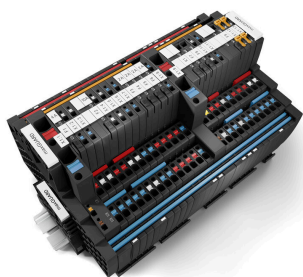


Для обеспечения долговечной надежной посадки на монтажной рейке и предотвращения смещения Weidmüller предлагает концевые стопоры. Доступны винтовые и безвинтовые исполнения. На концевых стопорах предусмотрена возможность для маркировки, а также групповой маркировки и крепление для тестового разъема.

### Основные данные для заказа

Тип	WEW 35/2 V0 GF SW	Версия
Заказ №	<a href="#">1479000000</a>	Концевой стопор, черный, TS 35, V-0, Материал Wemid, Ширина: 8
GTIN (EAN)	4050118286779	mm, 130 °C
Кол.	50 ST	

### Стандартного исполнения для машиностроения



Для эффективной работы оборудования и предприятий необходимы отказоустойчивые и простые в техобслуживании средства распределения управляющего напряжения, которые можно установить с экономией времени и места. Благодаря новой системе maxGUARD клеммы (которые ранее устанавливались отдельно) для распределения потенциалов на выходы устройств контроля нагрузки электронных систем становятся неотъемлемой частью решения для распределения управляющего напряжения 24 В пост. тока. Инновационное сочетание контроля нагрузки и распределения потенциалов экономит время при установке, повышает надежность по отказам и уменьшает требуемое место на клеммной рейке на 50 %.

### Основные данные для заказа

Тип	AMG EP 20 10	Версия
Заказ №	<a href="#">2495380000</a>	Крепежный элемент
GTIN (EAN)	4050118505306	
Кол.	30 ST	

## AMG ELM-6 EX

**Weidmüller Interface GmbH & Co. KG**

Klingenbergstraße 26

D-32758 Detmold

Germany

www.weidmueller.com

## Аксессуары

### Чистый



Маркировочные элементы WS идеально подходят для разъемов серии W. Благодаря совместимости систем шильдики WS также могут использоваться с сериями I и Z. Большая поверхности маркировки позволяет размещать не только длинные строки символов, но и многострочный текст.

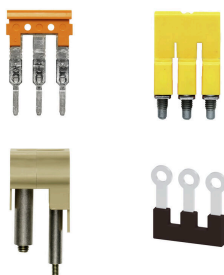
Маркировочные элементы WS идеально подходят для шильдиков с длинными индивидуальными строками символов. Благодаря проверенному формату MultiCard печать можно выполнять с помощью принтера PrintJet CONNECT или плоттера.

- Возможность установки в планках или по отдельности.
- Маркировочные элементы проверенного формата MultiCard. Для заказной печати: Используя программное обеспечение M-Print PRO или M-Print PRO Online (работает без установки), подготовьте и отправьте нам файл, содержащий ваши технические условия маркировки.

### Основные данные для заказа

Тип	WS 10/6 M MC NE WS	Версия
Заказ №	<a href="#">1818400000</a>	WS, Маркировка клеммы, 10 x 6 мм, Шаг в мм (P): 6.00
GTIN (EAN)	4032248310876	Weidmueller, Allen-Bradley, белый
Кол.	600 ST	

### Перемычки



Распределение или умножение потенциала среди смежных клеммных блоков реализуется через перемычку. Это позволяет избежать дополнительных усилий при монтаже. Надежность контакта в клеммных блоках гарантирована даже при разветвлении полюсов. В нашем ассортименте представлены вставные и привинчиваемые винтовые системы перемычек для модульных клеммных блоков.

### Основные данные для заказа

Тип	ZQV 4N/2	Версия
Заказ №	<a href="#">1527930000</a>	Перемычка (клемма), втычной, оранжевый, 32 А, Количество полюсов: 2, Шаг в мм (P): 6.10, Изолированный: Да, Ширина: 9.9 mm
GTIN (EAN)	4050118332766	
Кол.	60 ST	
Тип	ZQV 4N/2 BL	Версия
Заказ №	<a href="#">1528040000</a>	Перемычка (клемма), втычной, синий, 32 А, Количество полюсов: 2, Шаг в мм (P): 6.10, Изолированный: Да, Ширина: 9.9 mm
GTIN (EAN)	4050118332773	
Кол.	60 ST	
Тип	ZQV 4N/2 RD	Версия
Заказ №	<a href="#">2460450000</a>	Перемычка (клемма), втычной, красный, 32 А, Количество полюсов: 2, Шаг в мм (P): 6.10, Изолированный: Да, Ширина: 9.9 mm
GTIN (EAN)	4050118476149	
Кол.	60 ST	

## AMG ELM-6 EX

**Weidmüller Interface GmbH & Co. KG**

Klingenbergstraße 26

D-32758 Detmold

Germany

www.weidmueller.com

## Аксессуары

Тип	ZQV 4N/3	Версия
Заказ №	<a href="#">1527940000</a>	Перемычка (клемма), втычной, оранжевый, 32 А, Количество полюсов: 3, Шаг в мм (P): 6.10, Изолированный: Да, Ширина: 16 mm
GTIN (EAN)	4050118332865	
Кол.	60 ST	
Тип	ZQV 4N/3 BL	Версия
Заказ №	<a href="#">1528080000</a>	Перемычка (клемма), втычной, синий, 32 А, Количество полюсов: 3, Шаг в мм (P): 6.10, Изолированный: Да, Ширина: 16 mm
GTIN (EAN)	4050118333008	
Кол.	60 ST	
Тип	ZQV 4N/3 RD	Версия
Заказ №	<a href="#">2460810000</a>	Перемычка (клемма), втычной, красный, 32 А, Количество полюсов: 3, Шаг в мм (P): 6.10, Изолированный: Да, Ширина: 16 mm
GTIN (EAN)	4050118476231	
Кол.	60 ST	
Тип	ZQV 4N/4	Версия
Заказ №	<a href="#">1527970000</a>	Перемычка (клемма), втычной, оранжевый, 32 А, Количество полюсов: 4, Шаг в мм (P): 6.10, Изолированный: Да, Ширина: 22.1 mm
GTIN (EAN)	4050118332889	
Кол.	60 ST	
Тип	ZQV 4N/4 BL	Версия
Заказ №	<a href="#">1528120000</a>	Перемычка (клемма), втычной, синий, 32 А, Количество полюсов: 4, Шаг в мм (P): 6.10, Изолированный: Да, Ширина: 22.1 mm
GTIN (EAN)	4050118332872	
Кол.	60 ST	
Тип	ZQV 4N/4 RD	Версия
Заказ №	<a href="#">2460800000</a>	Перемычка (клемма), втычной, красный, 32 А, Количество полюсов: 4, Шаг в мм (P): 6.10, Изолированный: Да, Ширина: 22.1 mm
GTIN (EAN)	4050118476224	
Кол.	60 ST	
Тип	ZQV 4N/5	Версия
Заказ №	<a href="#">1527980000</a>	Перемычка (клемма), втычной, оранжевый, 32 А, Количество полюсов: 5, Шаг в мм (P): 6.10, Изолированный: Да, Ширина: 28.2 mm
GTIN (EAN)	4050118332759	
Кол.	60 ST	
Тип	ZQV 4N/5 BL	Версия
Заказ №	<a href="#">1528140000</a>	Перемычка (клемма), втычной, синий, 32 А, Количество полюсов: 5, Шаг в мм (P): 6.10, Изолированный: Да, Ширина: 28.2 mm
GTIN (EAN)	4050118333015	
Кол.	60 ST	
Тип	ZQV 4N/5 RD	Версия
Заказ №	<a href="#">2460790000</a>	Перемычка (клемма), втычной, красный, 32 А, Количество полюсов: 5, Шаг в мм (P): 6.10, Изолированный: Да, Ширина: 28.2 mm
GTIN (EAN)	4050118476217	
Кол.	60 ST	
Тип	ZQV 4N/6	Версия
Заказ №	<a href="#">1527990000</a>	Перемычка (клемма), втычной, оранжевый, 32 А, Количество полюсов: 6, Шаг в мм (P): 6.10, Изолированный: Да, Ширина: 34.3 mm
GTIN (EAN)	4050118332919	
Кол.	20 ST	
Тип	ZQV 4N/6 BL	Версия
Заказ №	<a href="#">1528170000</a>	Перемычка (клемма), втычной, синий, 32 А, Количество полюсов: 6, Шаг в мм (P): 6.10, Изолированный: Да, Ширина: 34.3 mm
GTIN (EAN)	4050118332926	
Кол.	20 ST	
Тип	ZQV 4N/6 RD	Версия
Заказ №	<a href="#">2460780000</a>	Перемычка (клемма), втычной, красный, 32 А, Количество полюсов: 6, Шаг в мм (P): 6.10, Изолированный: Да, Ширина: 34.3 mm
GTIN (EAN)	4050118476200	
Кол.	20 ST	
Тип	ZQV 4N/7	Версия
Заказ №	<a href="#">1528020000</a>	Перемычка (клемма), втычной, оранжевый, 32 А, Количество полюсов: 7, Шаг в мм (P): 6.10, Изолированный: Да, Ширина: 40.4 mm
GTIN (EAN)	4050118332780	
Кол.	20 ST	

## AMG ELM-6 EX

**Weidmüller Interface GmbH & Co. KG**

Klingenbergstraße 26

D-32758 Detmold

Germany

www.weidmueller.com

### Аксессуары

Тип	ZQV 4N/7 BL	Версия
Заказ №	<a href="#">1528180000</a>	Перемычка (клемма), втычной, синий, 32 А, Количество полюсов:
GTIN (EAN)	4050118333114	7, Шаг в мм (P): 6.10, Изолированный: Да, Ширина: 40.4 mm
Кол.	20 ST	
Тип	ZQV 4N/7 RD	Версия
Заказ №	<a href="#">2460770000</a>	Перемычка (клемма), втычной, красный, 32 А, Количество полюсов:
GTIN (EAN)	4050118476194	7, Шаг в мм (P): 6.10, Изолированный: Да, Ширина: 40.4 mm
Кол.	20 ST	
Тип	ZQV 4N/8	Версия
Заказ №	<a href="#">1528030000</a>	Перемычка (клемма), втычной, оранжевый, 32 А, Количество полюсов:
GTIN (EAN)	4050118332841	8, Шаг в мм (P): 6.10, Изолированный: Да, Ширина: 46.5 mm
Кол.	20 ST	
Тип	ZQV 4N/8 BL	Версия
Заказ №	<a href="#">1528190000</a>	Перемычка (клемма), втычной, синий, 32 А, Количество полюсов:
GTIN (EAN)	4050118332858	8, Шаг в мм (P): 6.10, Изолированный: Да, Ширина: 46.5 mm
Кол.	20 ST	
Тип	ZQV 4N/8 RD	Версия
Заказ №	<a href="#">2460760000</a>	Перемычка (клемма), втычной, красный, 32 А, Количество полюсов:
GTIN (EAN)	4050118476187	8, Шаг в мм (P): 6.10, Изолированный: Да, Ширина: 46.5 mm
Кол.	20 ST	
Тип	ZQV 4N/9	Версия
Заказ №	<a href="#">1528070000</a>	Перемычка (клемма), втычной, оранжевый, 32 А, Количество полюсов:
GTIN (EAN)	4050118332797	9, Шаг в мм (P): 6.10, Изолированный: Да, Ширина: 52.6 mm
Кол.	20 ST	
Тип	ZQV 4N/9 BL	Версия
Заказ №	<a href="#">1528220000</a>	Перемычка (клемма), втычной, синий, 32 А, Количество полюсов:
GTIN (EAN)	4050118333107	9, Шаг в мм (P): 6.10, Изолированный: Да, Ширина: 52.6 mm
Кол.	20 ST	
Тип	ZQV 4N/9 RD	Версия
Заказ №	<a href="#">2460750000</a>	Перемычка (клемма), втычной, красный, 32 А, Количество полюсов:
GTIN (EAN)	4050118476170	9, Шаг в мм (P): 6.10, Изолированный: Да, Ширина: 52.6 mm
Кол.	20 ST	
Тип	ZQV 4N/10	Версия
Заказ №	<a href="#">1528090000</a>	Перемычка (клемма), втычной, оранжевый, 32 А, Количество полюсов:
GTIN (EAN)	4050118332896	10, Шаг в мм (P): 6.10, Изолированный: Да, Ширина: 58.7 mm
Кол.	20 ST	
Тип	ZQV 4N/10 BL	Версия
Заказ №	<a href="#">1528230000</a>	Перемычка (клемма), втычной, синий, 32 А, Количество полюсов:
GTIN (EAN)	4050118333138	10, Шаг в мм (P): 6.10, Изолированный: Да, Ширина: 58.7 mm
Кол.	20 ST	
Тип	ZQV 4N/10 RD	Версия
Заказ №	<a href="#">2460740000</a>	Перемычка (клемма), втычной, красный, 32 А, Количество полюсов:
GTIN (EAN)	4050118476163	10, Шаг в мм (P): 6.10, Изолированный: Да, Ширина: 58.7 mm
Кол.	20 ST	
Тип	ZQV 4N/50	Версия
Заказ №	<a href="#">1528130000</a>	Перемычка (клемма), втычной, оранжевый, 32 А, Количество полюсов:
GTIN (EAN)	4050118332902	50, Шаг в мм (P): 6.10, Изолированный: Да, Ширина: 303.7 mm
Кол.	5 ST	
Тип	ZQV 4N/50 BL	Версия
Заказ №	<a href="#">1528240000</a>	Перемычка (клемма), втычной, синий, 32 А, Количество полюсов:
GTIN (EAN)	4050118333121	50, Шаг в мм (P): 6.10, Изолированный: Да, Ширина: 303.7 mm
Кол.	5 ST	

## AMG ELM-6 EX

**Weidmüller Interface GmbH & Co. KG**

Klingenbergstraße 26  
D-32758 Detmold  
Germany

[www.weidmueller.com](http://www.weidmueller.com)

## Аксессуары

Тип	ZQV 4N/50 RD	Версия
Заказ №	<a href="#">2460730000</a>	Перемычка (клемма), втычной, красный, 32 А, Количество
GTIN (EAN)	4050118476156	полюсов: 50, Шаг в мм (P): 6.10, Изолированный: Да, Ширина:
Кол.	5 ST	303.7 mm

## Отвертка для винтов со шлицем



Отвертка, изолированная согласно VDE, для работ на деталях, находящихся под напряжением до 1000 В AC и 1500 В DC, DIN EN 60900, IEC 900. Безопасность проверена - "GS", поштучный контроль. Лезвие из высоколегированной хромомолибденованадиевой стали, закаленное по всему объему, вороненое.

## Основные данные для заказа

Тип	SDIS SL 0.6X3.5X100	Версия
Заказ №	<a href="#">1274660000</a>	Отвертка, Сборочный инструмент
GTIN (EAN)	4050118072631	
Кол.	1 ST	