

IE-FC-DSP-PWB/2ST/FILS



FrontCom® Vario объединяет различные функции на базе всего одной рамки. Система легко монтируется и обеспечивает широкий выбор модулей для передачи данных, сигналов и питания. Помимо чрезвычайно высокой компактности FrontCom® Vario предлагает ряд уникальных возможностей, позволяющих обеспечить безопасность, быстроту и перспективность планирования и разработки ваших проектов. Кроме того, система FrontCom® Vario отличается привлекательной конструкцией корпуса, который, кстати, обеспечивает максимальную ударостойкость и полностью соответствует требованиям класса защиты IP65.

Основные данные для заказа

Версия	FrontCom, Вставная пластина, экранированный
Заказ №	2067080000
Тип	IE-FC-DSP-PWB/2ST/FILS
GTIN (EAN)	4050118415612
Кол.	1 Штука

IE-FC-DSP-PWB/2ST/FILS

Weidmüller Interface GmbH & Co. KG
Klingenbergstraße 26
D-32758 Detmold
Germany

www.weidmueller.com

Технические данные

Сертификаты

Допуски к эксплуатации



ROHS Соответствовать

UL File Number Search [Сайт UL](#)

Сертификат № (cURus) E223801

Размеры и массы

Высота	74 mm	Высота (в дюймах)	2.9134 inch
Ширина	116.5 mm	Ширина (в дюймах)	4.5866 inch
Длина	90.5 mm	Длина (в дюймах)	3.563 inch
Масса нетто	54.37 g		

Температуры

Температура хранения	Рабочая температура	-40 °C...70 °C
Температура монтажа		

Экологическое соответствие изделия

Состояние соответствия RoHS	Соответствует без исключения
REACH SVHC	Potassium perfluorobutane sulfonate 29420-49-3
SCIP	8a473a8a-33d4-43 18-8088-c28f0 19e7f77

Вставки

Вставить выключатель RCBO (2 модульных блока ширины)	1	Вставить подходящий для выключателя DIN43880 RCBO в соответствии со стандартом	
Вставка, данные	2	Вставка (питание), большая	1

Общие данные

Вид изделия	Вставная пластина, экранированный	Материал	Поликарбонат PC
-------------	-----------------------------------	----------	-----------------

Общие стандарты

Сертификат № (cURus)	E223801	Сертификат № (CSA)	2000039-80039714
----------------------	---------	--------------------	------------------

Классификации

ETIM 8.0	EC000456	ETIM 9.0	EC000456
ETIM 10.0	EC000456	ECLASS 14.0	27-18-28-92
ECLASS 15.0	27-18-28-92		

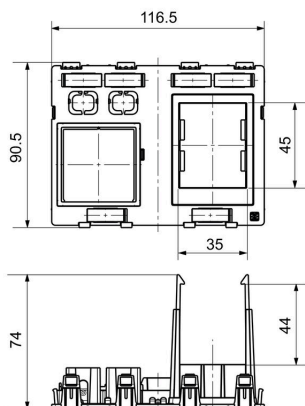
IE-FC-DSP-PWB/2ST/FILS

Weidmüller Interface GmbH & Co. KG
Klingenbergstraße 26
D-32758 Detmold
Germany

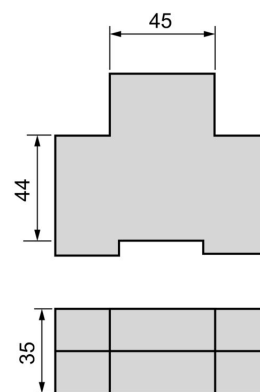
www.weidmueller.com

Изображения

Габаритный чертеж



Детальный чертеж



Подходящий автоматический выключатель дифференциального тока (RCBO) для отключения устройств RCBO имеет размеры, указанные на рисунке (в соотв. с DIN 43880). Подойдет любое устройство RCBO с такими размерами.

IE-FC-DSP-PWB/2ST/FILS

Изображения

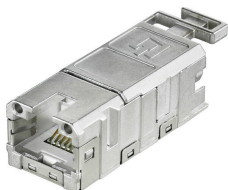
IE-FC-DSP-PWB/2ST/FILS

Weidmüller Interface GmbH & Co. KG
Klingenbergstraße 26
D-32758 Detmold
Germany

www.weidmueller.com

Аксессуары

RJ45



FrontCom® Vario объединяет различные функции на базе всего одной рамки. Система легко монтируется и обеспечивает широкий выбор модулей для передачи данных, сигналов и питания. Помимо чрезвычайно высокой компактности FrontCom® Vario предлагает ряд уникальных возможностей, позволяющих обеспечить безопасность, быстроту и перспективность планирования и разработки ваших проектов. Кроме того, система FrontCom® Vario отличается привлекательной конструкцией корпуса, который, кстати, обеспечивает максимальную ударостойкость и полностью соответствует требованиям класса защиты IP65.

Основные данные для заказа

Тип	IE-BI-RJ45-FJ-A	Версия
Заказ №	1962850000	Гнездо RJ45, Соединитель для основания, TIA-568 A
GTIN (EAN)	4032248645053	
Кол.	10 ST	
Тип	IE-BI-RJ45-FJ-B	Версия
Заказ №	1963840000	Гнездо RJ45, Соединитель для основания, TIA-568 B
GTIN (EAN)	4032248651894	
Кол.	10 ST	
Тип	IE-BI-RJ45-FJ-P	Версия
Заказ №	1963830000	Гнездо RJ45, Соединитель для основания, PROFINET
GTIN (EAN)	4032248646159	
Кол.	10 ST	
Тип	IE-BI-RJ45-C	Версия
Заказ №	1962840000	Гнездо RJ45, Розеточная вставка, проходная
GTIN (EAN)	4032248645046	
Кол.	10 ST	

USB



FrontCom® Vario объединяет различные функции на базе всего одной рамки. Система легко монтируется и обеспечивает широкий выбор модулей для передачи данных, сигналов и питания. Помимо чрезвычайно высокой компактности FrontCom® Vario предлагает ряд уникальных возможностей, позволяющих обеспечить безопасность, быстроту и перспективность планирования и разработки ваших проектов. Кроме того, система FrontCom® Vario отличается привлекательной конструкцией корпуса, который, кстати, обеспечивает максимальную ударостойкость и полностью соответствует требованиям класса защиты IP65.

Основные данные для заказа

Тип	IE-BI-USB-A	Версия
Заказ №	1019570000	Матрица USB, Розеточная вставка, тип A
GTIN (EAN)	4032248731602	
Кол.	1 ST	

IE-FC-DSP-PWB/2ST/FILS

Weidmüller Interface GmbH & Co. KG

Klingenbergstraße 26

D-32758 Detmold

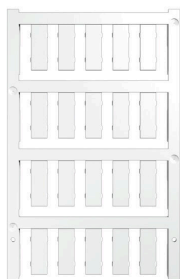
Germany

www.weidmueller.com

Аксессуары

Тип	IE-BI-USB-AB	Версия
Заказ №	1131380000	Матрица USB, Розеточная вставка, тип AB
GTIN (EAN)	4032248911844	
Кол.	1 ST	
Тип	IE-BI-USB-3.0-A	Версия
Заказ №	1487920000	Матрица USB, Розеточная вставка, тип A
GTIN (EAN)	4050118298208	
Кол.	1 ST	

Чистый



ESG представляет собой проверенный на практике маркировочный элемент формата MultiCard для множества популярных электрических устройств. Результатом является высококачественная маркировка устройств с высокой контрастностью. Доступны элементы различного типа для устройств таких производителей, как Siemens, ABB, Beckhoff и т. д.

Коротко о преимуществах:

- Универсальность применения: самоклеящиеся или фиксируемые шильдики в зависимости от типа.
- Для оборудования, установленного в ряд (например, автоматы защиты цепи), предлагаются маркировочные элементы ESG, фиксируемые на рейках для шильдиков.
- Индивидуальная печать уровня качества лазерных принтеров в соответствии со спецификациями.

Для заказной печати: Используя программное обеспечение M-Print PRO или M-Print PRO Online (работает без установки), подготовьте и отправьте нам файл, содержащий ваши технические условия маркировки.

Основные данные для заказа

Тип	ESG 7/20 SIRIUS MC NE WS	Версия
Заказ №	1736181044	ESG, Маркировочные элементы для устройств x 20 мм, PA 66,
GTIN (EAN)	4008190985950	Цветовой код: белый, втычной
Кол.	200 ST	

Отвертка для винтов со шлицем



Отвертка для винтов со шлицем с круглым лезвием, SD DIN 5265, ISO 2380/2, выходной присоединительный размер согласно DIN 5264, ISO 2380/1, острие из хромистой стали - Chrom Top, рукоятка SoftFinish

IE-FC-DSP-PWB/2ST/FILS

Weidmüller Interface GmbH & Co. KG
Klingenbergstraße 26
D-32758 Detmold
Germany

www.weidmueller.com

Аксессуары

Основные данные для заказа

Тип	SDS 0.4X2.5X75	Версия	
Заказ №	9009030000	Отвертка, Отвертка	
GTIN (EAN)	4032248266944		
Кол.	1 ST		