

## IE-FC-DIP-PWB/2ST/FILS



FrontCom® Vario объединяет различные функции на базе всего одной рамки. Система легко монтируется и обеспечивает широкий выбор модулей для передачи данных, сигналов и питания. Помимо чрезвычайно высокой компактности FrontCom® Vario предлагает ряд уникальных возможностей, позволяющих обеспечить безопасность, быстроту и перспективность планирования и разработки ваших проектов. Кроме того, система FrontCom® Vario отличается привлекательной конструкцией корпуса, который, кстати, обеспечивает максимальную ударостойкость и полностью соответствует требованиям класса защиты IP65.

### Основные данные для заказа

|            |   |
|------------|---|
| Версия     | FrontCom, Вставная пластина, неэкранированный |
| Заказ №    | <a href="#">2067070000</a>                    |
| Тип        | IE-FC-DIP-PWB/2ST/FILS                        |
| GTIN (EAN) | 4050118415605                                 |
| Кол.       | 1 Штука                                       |

**IE-FC-DIP-PWB/2ST/FILS**

**Weidmüller Interface GmbH & Co. KG**  
Klingenbergstraße 26  
D-32758 Detmold  
Germany

www.weidmueller.com

**Технические данные**

**Сертификаты**

Допуски к эксплуатации



ROHS Соответствовать

UL File Number Search [Сайт UL](#)

Сертификат № (cURus) E223801

**Размеры и массы**

|             |          |                   |             |
|-------------|----------|-------------------|-------------|
| Высота      | 74 mm    | Высота (в дюймах) | 2.9134 inch |
| Ширина      | 116.5 mm | Ширина (в дюймах) | 4.5866 inch |
| Длина       | 90.5 mm  | Длина (в дюймах)  | 3.563 inch  |
| Масса нетто | 52.38 g  |                   |             |

**Температуры**

Температура хранения Рабочая температура -40 °C...70 °C

Температура монтажа

**Экологическое соответствие изделия**

Состояние соответствия RoHS Соответствует без исключения

REACH SVHC Potassium perfluorobutane sulfonate 29420-49-3

SCIP 8a473a8a-33d4-43 18-8088-c28f019e7f77

**Вставки**

|  |   |  |   |
|--|---|--|---|
| Вставить выключатель RCBO (2 модульных блока ширины) | 1 | Вставить подходящий для выключателя DIN43880 RCBO в соответствии со стандартом |   |
| Вставка, данные                                      | 2 | Вставка (питание), большая   | 1 |

**Общие данные**

Вид изделия Вставная пластина, неэкранированный Материал Поликарбонат PC

**Общие стандарты**

Сертификат № (cURus) E223801 Сертификат № (CSA) 2000039-80039714

**Классификации**

|             |             |             |             |
|-------------|-------------|-------------|-------------|
| ETIM 8.0    | EC000456    | ETIM 9.0    | EC000456    |
| ETIM 10.0   | EC000456    | ECLASS 14.0 | 27-18-28-92 |
| ECLASS 15.0 | 27-18-28-92 |             |             |

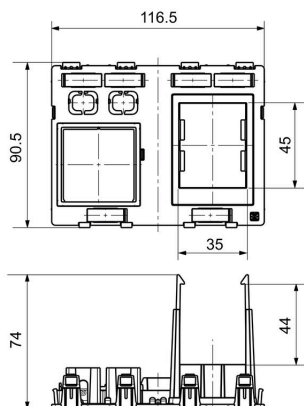
**IE-FC-DIP-PWB/2ST/FILS**

**Weidmüller Interface GmbH & Co. KG**  
Klingenbergstraße 26  
D-32758 Detmold  
Germany

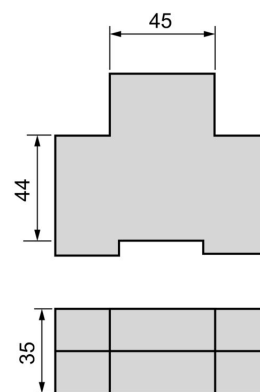
[www.weidmueller.com](http://www.weidmueller.com)

**Изображения**

**Габаритный чертеж**



**Детальный чертеж**



Подходящий автоматический выключатель дифференциального тока (RCBO) для отключения устройств RCBO имеет размеры, указанные на рисунке (в соотв. с DIN 43880). Подойдет любое устройство RCBO с такими размерами.

**IE-FC-DIP-PWB/2ST/FILS**

**Изображения**

---

---

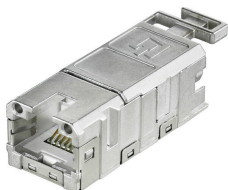
**IE-FC-DIP-PWB/2ST/FILS**

**Weidmüller Interface GmbH & Co. KG**  
Klingenbergstraße 26  
D-32758 Detmold  
Germany

www.weidmueller.com

**Аксессуары**

**RJ45**



FrontCom® Vario объединяет различные функции на базе всего одной рамки. Система легко монтируется и обеспечивает широкий выбор модулей для передачи данных, сигналов и питания. Помимо чрезвычайно высокой компактности FrontCom® Vario предлагает ряд уникальных возможностей, позволяющих обеспечить безопасность, быстроту и перспективность планирования и разработки ваших проектов. Кроме того, система FrontCom® Vario отличается привлекательной конструкцией корпуса, который, кстати, обеспечивает максимальную ударостойкость и полностью соответствует требованиям класса защиты IP65.

**Основные данные для заказа**

|            |                            |   |
|------------|----------------------------|---|
| Тип        | IE-BI-RJ45-FJ-A            | Версия  |
| Заказ №    | <a href="#">1962850000</a> | Гнездо RJ45, Соединитель для основания, TIA-568 A |
| GTIN (EAN) | 4032248645053              |   |
| Кол.       | 10 ST                      |   |
| Тип        | IE-BI-RJ45-FJ-B            | Версия  |
| Заказ №    | <a href="#">1963840000</a> | Гнездо RJ45, Соединитель для основания, TIA-568 B |
| GTIN (EAN) | 4032248651894              |   |
| Кол.       | 10 ST                      |   |
| Тип        | IE-BI-RJ45-FJ-P            | Версия  |
| Заказ №    | <a href="#">1963830000</a> | Гнездо RJ45, Соединитель для основания, PROFINET  |
| GTIN (EAN) | 4032248646159              |   |
| Кол.       | 10 ST                      |   |
| Тип        | IE-BI-RJ45-C               | Версия  |
| Заказ №    | <a href="#">1962840000</a> | Гнездо RJ45, Розеточная вставка, проходная        |
| GTIN (EAN) | 4032248645046              |   |
| Кол.       | 10 ST                      |   |

**USB**



FrontCom® Vario объединяет различные функции на базе всего одной рамки. Система легко монтируется и обеспечивает широкий выбор модулей для передачи данных, сигналов и питания. Помимо чрезвычайно высокой компактности FrontCom® Vario предлагает ряд уникальных возможностей, позволяющих обеспечить безопасность, быстроту и перспективность планирования и разработки ваших проектов. Кроме того, система FrontCom® Vario отличается привлекательной конструкцией корпуса, который, кстати, обеспечивает максимальную ударостойкость и полностью соответствует требованиям класса защиты IP65.

**Основные данные для заказа**

|            |                            |  |
|------------|----------------------------|--|
| Тип        | IE-BI-USB-A                | Версия                                 |
| Заказ №    | <a href="#">1019570000</a> | Матрица USB, Розеточная вставка, тип A |
| GTIN (EAN) | 4032248731602              |  |
| Кол.       | 1 ST                       |  |

## IE-FC-DIP-PWB/2ST/FILS

**Weidmüller Interface GmbH & Co. KG**

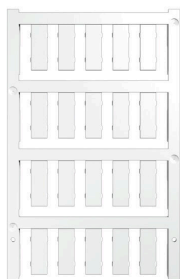
Klingenbergstraße 26  
D-32758 Detmold  
Germany

[www.weidmueller.com](http://www.weidmueller.com)

### Аксессуары

|            |                            |   |
|------------|----------------------------|---|
| Тип        | IE-BI-USB-AB               | Версия                                  |
| Заказ №    | <a href="#">1131380000</a> | Матрица USB, Розеточная вставка, тип AB |
| GTIN (EAN) | 4032248911844              |   |
| Кол.       | 1 ST                       |   |
| Тип        | IE-BI-USB-3.0-A            | Версия                                  |
| Заказ №    | <a href="#">1487920000</a> | Матрица USB, Розеточная вставка, тип A  |
| GTIN (EAN) | 4050118298208              |   |
| Кол.       | 1 ST                       |   |

### Чистый



ESG представляет собой проверенный на практике маркировочный элемент формата MultiCard для множества популярных электрических устройств. Результатом является высококачественная маркировка устройств с высокой контрастностью. Доступны элементы различного типа для устройств таких производителей, как Siemens, ABB, Beckhoff и т. д.

Коротко о преимуществах:

- Универсальность применения: самоклеящиеся или фиксируемые шильдики в зависимости от типа.
- Для оборудования, установленного в ряд (например, автоматы защиты цепи), предлагаются маркировочные элементы ESG, фиксируемые на рейках для шильдиков.
- Индивидуальная печать уровня качества лазерных принтеров в соответствии со спецификациями.

Для заказной печати: Используя программное обеспечение M-Print PRO или M-Print PRO Online (работает без установки), подготовьте и отправьте нам файл, содержащий ваши технические условия маркировки.

### Основные данные для заказа

|            |                            |   |
|------------|----------------------------|---|
| Тип        | ESG 7/20 SIRIUS MC NE WS   | Версия  |
| Заказ №    | <a href="#">1736181044</a> | ESG, Маркировочные элементы для устройств x 20 мм, PA 66, |
| GTIN (EAN) | 4008190985950              | Цветовой код: белый, втычной                              |
| Кол.       | 200 ST                     |   |

### Отвертка для винтов со шлицем



Отвертка для винтов со шлицем с круглым лезвием, SD DIN 5265, ISO 2380/2, выходной присоединительный размер согласно DIN 5264, ISO 2380/1, острие из хромистой стали - Chrom Top, рукоятка SoftFinish

**IE-FC-DIP-PWB/2ST/FILS**

**Weidmüller Interface GmbH & Co. KG**

Klingenbergstraße 26

D-32758 Detmold

Germany

[www.weidmueller.com](http://www.weidmueller.com)

**Аксессуары**

**Основные данные для заказа**

|            |                            |                    |  |
|------------|----------------------------|--------------------|--|
| Тип        | SDS 0.4X2.5X75             | Версия             |  |
| Заказ №    | <a href="#">9009030000</a> | Отвертка, Отвертка |  |
| GTIN (EAN) | 4032248266944              |                    |  |
| Кол.       | 1 ST                       |                    |  |