

SAIEND CAN-M12B 5P A-COD

Weidmüller Interface GmbH & Co. KG

Klingenbergstraße 26

D-32758 Detmold

Germany

www.weidmueller.com



Weidmüller предлагает широкий ассортимент инстру-
мента и аксессуаров для прокладки кабелей приводов
датчиков.

Основные данные для заказа

Версия	Защитные модули, SAI, активный, Аксессуар, Концентратор сигналов, соединительный разъем
Заказ №	2018050000
Тип	SAIEND CAN-M12B 5P A-COD
GTIN (EAN)	4050118401448
Кол.	1 Штука

SAIEND CAN-M12B 5P A-COD

Weidmüller Interface GmbH & Co. KG
Klingenbergstraße 26
D-32758 Detmold
Germany

www.weidmueller.com

Технические данные

Сертификаты

Допуски к эксплуатации



ROHS Соответствовать

Размеры и массы

Масса нетто 8.8 g

Температуры

Температура хранения Рабочая температура

Экологическое соответствие изделия

Состояние соответствия RoHS	Соответствует с исключением
Исключение из RoHS (если применимо/известно)	6c
REACH SVHC	Lead 7439-92-1
SCIP	1c533b66-fcff-4da5-b89f-fd55fbf5cb55

PВ46 Общие технические данные

Кодировка	А-кодировка	Соединительная резьба	M12
Исполнение	Гнездо, прямой	Номинальное напряжение	60 V

Технические характеристики кабеля

Количество контактов 5

Электрические свойства

Номинальное напряжение 60 V

Классификации

ETIM 8.0	EC002925	ETIM 9.0	EC002925
ETIM 10.0	EC002925	ECLASS 14.0	27-44-01-06
ECLASS 15.0	27-44-01-06		

SAIEND CAN-M12B 5P A-COD

Weidmüller Interface GmbH & Co. KG
Klingenbergstraße 26
D-32758 Detmold
Germany

www.weidmueller.com

Изображения

Габаритный чертёж

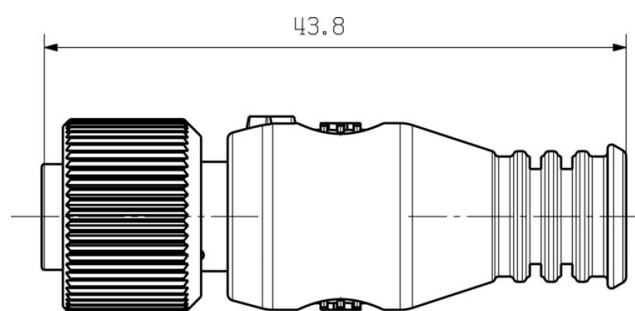


Схема контактов

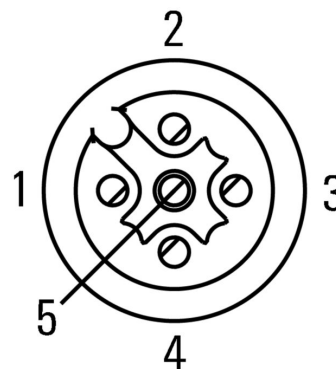


Схема соединений

