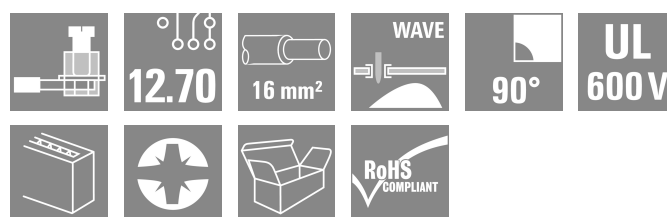
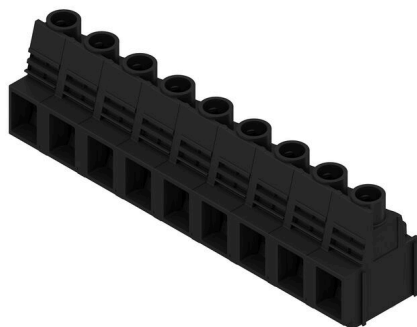


LUP 12.70/09/90 5.0SN BK BX

Weidmüller Interface GmbH & Co. KG
Klingenbergstraße 26
D-32758 Detmold
Germany

www.weidmueller.com

Изображение изделия



Данная клемма для печатной платы позволяет создавать соединения для напряжения 1000 В, тока 76 А и проводов сечением 16 мм² с проверенной на практике технологией винтового соединения с шагом 12,7 мм и направлением вывода проводов под углом 90°.

Основные данные для заказа

Версия	Клемма печатной платы, 12.70 mm, Количество полюсов: 9, 90°, Длина штифта для припайки (l): 5 mm, луженые, черный, Винтовое соединение, Диапазон зажима, макс. : 16 mm ² , Ящик
Заказ №	2014900000
Тип	LUP 12.70/09/90 5.0SN BK BX
GTIN (EAN)	4050118399622
Кол.	20 Штука
Продуктное отношение	IEC: 1000 V / 76 A / 0.5 - 16 mm ² UL: 600 V / 65 A / AWG 22 - AWG 6
Упаковка	Ящик

LUP 12.70/09/90 5.0SN BK BX

Weidmüller Interface GmbH & Co. KG
Klingenbergstraße 26
D-32758 Detmold
Germany

www.weidmueller.com

Технические данные

Сертификаты

Допуски к эксплуатации



ROHS Соответствовать

UL File Number Search [Сайт UL](#)

Сертификат № (cURus) E60693

Размеры и массы

Глубина	25.1 mm	Глубина (дюймов)	0.9882 inch
Высота	36.5 mm	Высота (в дюймах)	1.437 inch
Высота, мин.	31.5 mm	Ширина	112.56 mm
Ширина (в дюймах)	4.4315 inch	Масса нетто	91.88 g

Экологическое соответствие изделия

Состояние соответствия RoHS Соответствует без исключения

REACH SVHC Нет SVHC выше 0,1 wt%

Упаковка

Упаковка	Ящик	Длина VPE	259.00 mm
VPE с	157.00 mm	Высота VPE	76.00 mm

Типовые испытания

Испытание: Прочность маркировки	Стандарт	DIN EN 61984, раздел 7.3.2/09.02, используя образец из DIN EN 60068-2-70/07.96	
	Испытание	отметка о происхождении, обозначение типа, тип материала, сертификация и маркировка UL, прочность	
	Оценивание	доступно	
	Стандарт	DIN EN 61984, раздел 7.3.2/09.02, используя образец из DIN EN 60068-2-70/07.96	
Испытание: Зажимное поперечное сечение	Испытание	сертификация и маркировка CSA, сертификация и маркировка SEV	
	Стандарт	DIN EN 60999-1, раздел 7 и 9.1/12.00, DIN EN 60947-1, раздел 8.2.4.5.1/12.02	
	Тип проводника	Тип провода и его поперечное сечение	цельный 0,5 мм ²
		Тип провода и его поперечное сечение	многожильный 0,5 мм ²
		Тип провода и его поперечное сечение	цельный 16 мм ²
		Тип провода и его поперечное сечение	многожильный 16 мм ²
		Тип провода и его поперечное сечение	AWG 22/1
		Тип провода и его поперечное сечение	AWG 22/19
		Тип провода и его поперечное сечение	AWG 6/1
	Тип провода и его поперечное сечение	AWG 6/19	
Оценивание	пройдено		
Испытание на повреждение из-за случайного ослабления проводов	Стандарт	DIN EN 60999-1, раздел 9.4/12.00	
	Требование	0,2 кг	

LUP 12.70/09/90 5.0SN BK BX

Weidmüller Interface GmbH & Co. KG
Klingenbergstraße 26
D-32758 Detmold
Germany

www.weidmueller.com

Технические данные

	Тип проводника	Тип провода и его поперечное сечение	AWG 22/1
		Тип провода и его поперечное сечение	AWG 22/19
	Оценивание	пройдено	
	Требование	0,3 кг	
	Тип проводника	Тип провода и его поперечное сечение	цельный 0,5 мм ²
		Тип провода и его поперечное сечение	многожильный 0,5 мм ²
	Оценивание	пройдено	
	Требование	2,9 кг	
	Тип проводника	Тип провода и его поперечное сечение	цельный 16 мм ²
		Тип провода и его поперечное сечение	многожильный 16 мм ²
		Тип провода и его поперечное сечение	AWG 6/7
	Оценивание	пройдено	
Испытание на выдергивание	Стандарт	DIN EN 60999-1, раздел 9.5/12.00	
	Требование	≥15 N	
	Тип проводника	Тип провода и его поперечное сечение	AWG 22/1
		Тип провода и его поперечное сечение	AWG 22/19
	Оценивание	пройдено	
	Требование	≥20 N	
	Тип проводника	Тип провода и его поперечное сечение	H05V-U0.5
		Тип провода и его поперечное сечение	H05V-K0.5
	Оценивание	пройдено	
	Требование	≥100 N	
	Тип проводника	Тип провода и его поперечное сечение	H07V-K16
		Тип провода и его поперечное сечение	H07V-U16
Тип провода и его поперечное сечение		AWG 6/7	
Оценивание	пройдено		

Системные параметры

Серия изделия	OMNIMATE Power – серия LUP	Метод проводного соединения	Винтовое соединение
Монтаж на печатной плате	Соединение ТНТ под пайку	Направление вывода кабеля	90°
Шаг в мм (P)	12.70 mm	Шаг в дюймах (P)	0.500 "
Количество полюсов	9	Количество полюсных рядов	1
Монтаж силами заказчика	Да	Количество рядов	1
Максимальное количество полюсов на ряд	12	Длина штифта для припайки (l)	5 mm
Размеры выводов под пайку	1,2 x 1,2 mm	Диаметр отверстия припойного ушка (D)	1.6 mm
Допуск на диаметр отверстия припойного ушка (D)	+ 0,1 mm	Количество контактных штырьков на полюс	2
Лезвие отвертки	1,0 x 5,5, PZ 2	Лезвие отвертки стандартное	DIN 5264
Момент затяжки, мин.	1.2 Nm	Момент затяжки, макс.	1.5 Nm
Зажимной винт	M 4	Длина зачистки изоляции	12 mm
L1 в мм	101.60 mm	L1 в дюймах	4.000 "

LUP 12.70/09/90 5.0SN BK BX

Weidmüller Interface GmbH & Co. KG
Klingenbergstraße 26
D-32758 Detmold
Germany

www.weidmueller.com

Технические данные

Защита от прикосновения согласно DIN VDE 0470	IP 20 с проникновением/ IP 10 без проникновения	Защита от прикосновения согласно DIN VDE 57 106	защита от доступа пальцем
Вид защиты	IP20	Объемное сопротивление	0,50 МОм

Данные о материалах

Изоляционный материал	Wemid (PA)	Цветовой код	черный
Таблица цветов (аналогич.)	RAL 9011	Группа изоляционного материала	I
Сравнительный показатель пробы (СТ)	≥ 600	Moisture Level (MSL)	
Класс пожаростойкости UL 94	V-0	Материал контакта	Сплав меди
Поверхность контакта	луженые	Структура слоев соединения под пайку	1.5...3 μm Ni / 4...6 μm Sn matt
Температура хранения, мин.	-40 °C	Температура хранения, макс.	70 °C
Рабочая температура, мин.	-50 °C	Рабочая температура, макс.	120 °C
Температурный диапазон монтажа, мин.	-25 °C	Температурный диапазон монтажа, макс.	120 °C

Провода, подходящие для подключения

Диапазон зажима, мин.	0.13 mm ²
Диапазон зажима, макс.	16 mm ²
Поперечное сечение подключаемого провода AWG, мин.	AWG 22
Поперечное сечение подключаемого провода AWG, макс.	AWG 6
Одножильный, мин. H05(07) V-U	0.5 mm ²
Одножильный, макс. H05(07) V-U	16 mm ²
Многожильный, мин. H07V-R	6 mm ²
многожильный, макс. H07V-R	16 mm ²
Гибкий, мин. H05(07) V-K	0.5 mm ²
Гибкий, макс. H05(07) V-K	16 mm ²
С наконечником DIN 46 228/4, мин.	2.5 mm ²
С наконечником DIN 46 228/4, макс.	10 mm ²
с обжимной втулкой для фиксации концов проводов, DIN 46228 часть 1, мин.	2.5 mm ²
С кабельным наконечником согласно DIN 46 228/1, макс.	10 mm ²
Нутромметр в соответствии с EN 60999	5,4 мм x 5,1 мм; 5,3 мм a x b; ø

Зажимаемый проводник	Сечение подсоединяемого провода	Тип	тонкожильный провод	
		номин.	2.5 mm ²	
	кабельный наконечник	Длина снятия изоляции	номин.	12 mm
		Рекомендованная обжимная втулка для фиксации концов проводов	H2.5/12	
		Длина снятия изоляции	номин.	14 mm
		Рекомендованная обжимная втулка для фиксации концов проводов	H2.5/19D BL	
	Сечение подсоединяемого провода	Тип	тонкожильный провод	
		номин.	4 mm ²	
	кабельный наконечник	Длина снятия изоляции	номин.	12 mm
		Рекомендованная обжимная втулка для	H4.0/12	

LUP 12.70/09/90 5.0SN BK BX

Weidmüller Interface GmbH & Co. KG

Klingenbergstraße 26
D-32758 Detmold
Germany

www.weidmueller.com

Технические данные

	фиксации концов проводов	
	Длина снятия изоляции	номин. 14 mm
	Рекомендованная обжимная втулка для фиксации концов проводов	H4.0/20D GR
Сечение подсоединяемого провода	Тип	тонкожильный провод
	номин.	6 mm ²
кабельный наконечник	Длина снятия изоляции	номин. 12 mm
	Рекомендованная обжимная втулка для фиксации концов проводов	H6.0/12
	Длина снятия изоляции	номин. 14 mm
	Рекомендованная обжимная втулка для фиксации концов проводов	H6.0/20 SW
Сечение подсоединяемого провода	Тип	тонкожильный провод
	номин.	10 mm ²
кабельный наконечник	Длина снятия изоляции	номин. 15 mm
	Рекомендованная обжимная втулка для фиксации концов проводов	H10.0/22 EB
	Длина снятия изоляции	номин. 12 mm
	Рекомендованная обжимная втулка для фиксации концов проводов	H10.0/12

Текст ссылки Длина кабельных наконечников подбирается в зависимости от типа продукта и номинального напряжения., Наружный диаметр пластиковой манжеты не должен превышать размер шага (P)

Номинальные характеристики по IEC

пройдены испытания по стандарту	IEC 60664-1, IEC 61984	Номинальный ток, мин. кол-во контактов (Tu = 20 °C)	76 A
Номинальный ток, макс. кол-во контактов (Tu = 20 °C)	74 A	Номинальный ток, мин. кол-во контактов (Tu = 40 °C)	76 A
Номинальный ток, макс. кол-во контактов (Tu = 40 °C)	64 A	Номинальное импульсное напряжение 1000 V при категории помехозащищенности/ Категория загрязнения II/2	1000 V
Номинальное импульсное напряжение 1000 V при категории помехозащищенности/ Категория загрязнения III/2		Номинальное импульсное напряжение 1000 V при категории помехозащищенности/ Категория загрязнения III/3	1000 V
Номинальное импульсное напряжение 6 kV при категории помехозащищенности/ Категория загрязнения II/2		Номинальное импульсное напряжение 8 kV при категории помехозащищенности/ Категория загрязнения III/2	8 kV
Номинальное импульсное напряжение 8 kV при категории помехозащищенности/ Категория загрязнения III/3		Устойчивость к воздействию кратковременного тока	1 x 1 сек. с 700 A

LUP 12.70/09/90 5.0SN BK BX

Weidmüller Interface GmbH & Co. KG
Klingenbergstraße 26
D-32758 Detmold
Germany

www.weidmueller.com

Технические данные

Номинальные характеристики по CSA

Номинальное напряжение (группа использования В/CSA)	600 V	Номинальное напряжение (группа использования С/CSA)	600 V
Номинальный ток (группа использования В/CSA)	65 A	Номинальный ток (группа использования С/CSA)	65 A
Поперечное сечение подключаемого провода AWG, мин.	AWG 22	Поперечное сечение подключаемого провода AWG, макс.	AWG 6

Номинальные характеристики по UL 1059

Институт (cURus)	CURUS	Сертификат № (cURus)	E60693
Номинальное напряжение (группа использования В/UL 1059)	600 V	Номинальное напряжение (группа использования С/UL 1059)	600 V
Номинальный ток (группа использования В/UL 1059)	65 A	Номинальный ток (группа использования С/UL 1059)	65 A
Поперечное сечение подключаемого провода AWG, мин.	AWG 22	Поперечное сечение подключаемого провода AWG, макс.	AWG 6
Ссылка на утвержденные значения	В технических характеристиках приведены максимальные значения, подробные сведения см. в сертификате об утверждении.		

Важное примечание

Соответствие IPC	Заявление о соответствии: все изделия разрабатываются, производятся и поставляются в соответствии с установленными международными стандартами и нормами и соответствуют характеристикам, указанным в технической документации, а также обладают декоративными свойствами в соответствии с IPC-A-6 10, "Класс 2". Любые другие запросы информации об изделиях могут быть рассмотрены по запросу.
Примечания	<ul style="list-style-type: none"> • Additional variants on request • Rated current related to rated cross-section & min. No. of poles. • Wire end ferrule without plastic collar to DIN 46228/1 • Wire end ferrule with plastic collar to DIN 46228/4 • The data given under CSA relates to a cUL approval - E60693 • P on drawing = pitch • Rated data refer only to the component itself. Clearance and creepage distances to other components are to be designed in accordance with the relevant application standards. • Long term storage of the product with average temperature of 50 °C and maximum humidity 70%, 36 months

Классификации

ETIM 8.0	EC002643	ETIM 9.0	EC002643
ETIM 10.0	EC002643	ECLASS 14.0	27-46-01-01
ECLASS 15.0	27-46-01-01		

LUP 12.70/09/90 5.0SN BK BX

Weidmüller Interface GmbH & Co. KG
 Klängenbergstraße 26
 D-32758 Detmold
 Germany

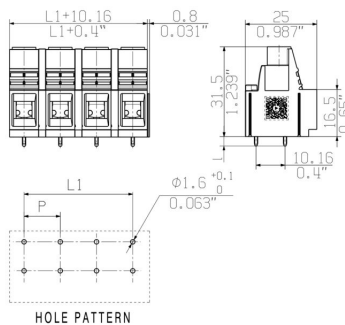
www.weidmueller.com

Изображения

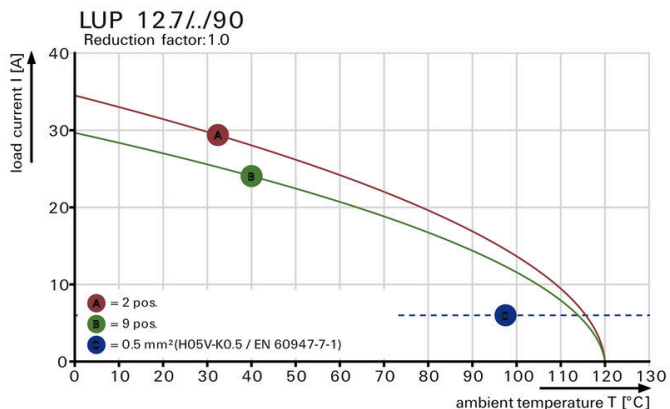
Изображение изделия



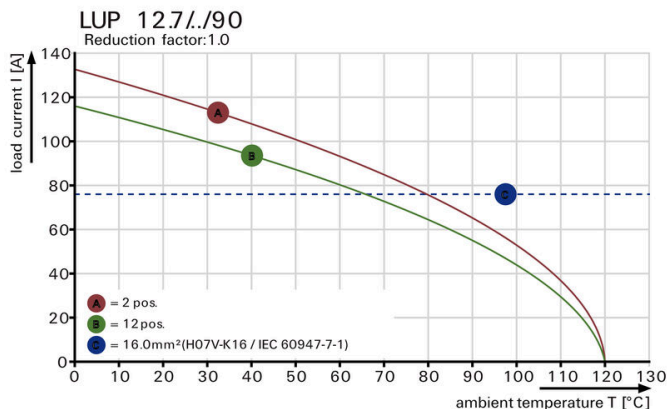
Dimensional drawing



Graph



Graph



LUP 12.70/09/90 5.0SN BK BX

Weidmüller Interface GmbH & Co. KG

Klingenbergstraße 26
D-32758 Detmold
Germany

www.weidmueller.com

Аксессуары

Отвертка для винтов с крестообразным шлицем, тип Pozidrive



Отвертка для крестообразного шлица типа Pozidrive, SDIK PZ DIN 7438, ISO 8764/2-PZ, выходной присоединительный размер согласно ISO 8764-PZ, острое из хромистой стали - Chrom Top, рукоятка SoftFinish

Основные данные для заказа

Тип	SDIK PZ2	Версия
Заказ №	9008890000	Отвертка, Отвертка
GTIN (EAN)	4032248266661	
Кол.	1 ST	

Отвертка для винтов со шлицем



Отвертка для винтов со шлицем, изолированная согласно VDE, SDI DIN 7437, ISO 2380/2, выходной присоединительный размер согласно DIN 5264, ISO 2380/1, рукоятка SoftFinish

Основные данные для заказа

Тип	SDIS 1.0X5.5X125	Версия
Заказ №	9008410000	Отвертка, Отвертка
GTIN (EAN)	4032248056378	
Кол.	1 ST	

Отвертка для винтов с крестообразным шлицем, тип Pozidriv



Отвертка для крестообразного шлица типа Pozidrive, SDK PZ DIN 5262, ISO 8764/2-PZ, выходной присоединительный размер согласно ISO 8764-PZ, острое из хромистой стали - Chrom Top, рукоятка SoftFinish

Основные данные для заказа

Тип	SDK PZ2	Версия
Заказ №	9008540000	Отвертка, Отвертка
GTIN (EAN)	4032248056538	
Кол.	1 ST	

LUP 12.70/09/90 5.0SN BK BX

Weidmüller Interface GmbH & Co. KG

Klingenbergstraße 26

D-32758 Detmold

Germany

www.weidmueller.com

Аксессуары

Отвертка для винтов со шлицем



Отвертка для винтов со шлицем с круглым лезвием, SD DIN 5265, ISO 2380/2, выходной присоединительный размер согласно DIN 5264, ISO 2380/1, острие из хромистой стали - Chrom Top, рукоятка SoftFinish

Основные данные для заказа

Тип	SDS 1.0X5.5X150	Версия	
Заказ №	9008350000	Отвертка, Отвертка	
GTIN (EAN)	4032248056316		
Кол.	1 ST		