

**LUP 10.16/05/90 5.0SN GY BX**

**Weidmüller Interface GmbH & Co. KG**

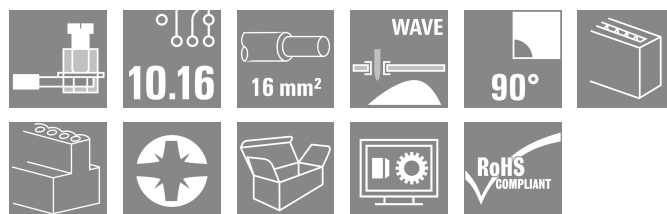
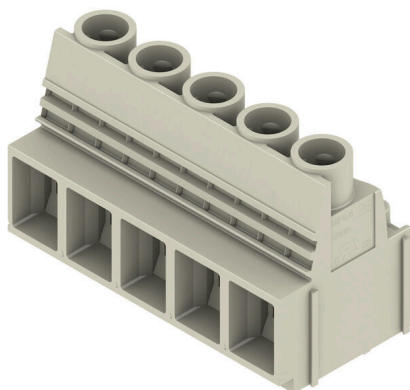
Klingenbergstraße 26

D-32758 Detmold

Germany

www.weidmueller.com

**Изображение изделия**



Данная клемма для печатной платы позволяет создавать соединения с контрольной точкой для напряжения 1000 В, тока 76 А и проводов сечением 16 мм<sup>2</sup> с проверенной на практике технологией винтового соединения с шагом 10,16 мм и направлением вывода проводов под углом 90°.

**Основные данные для заказа**

Версия	Клемма печатной платы, 10.16 mm, Количество полюсов: 5, 90°, Длина штифта для припайки (l): 5 mm, луженые, кремнисто-серый, Винтовое соединение, Диапазон зажима, макс. : 16 mm <sup>2</sup> , Ящик
Заказ №	<a href="#">2014330000</a>
Тип	LUP 10.16/05/90 5.0SN GY BX
GTIN (EAN)	4050118400052
Кол.	20 Штука
Продуктное отношение	IEC: 1000 V / 76 A / 0.5 - 16 mm <sup>2</sup> UL: 300 V / 58 A / AWG 26 - AWG 6
Упаковка	Ящик

Дата создания 20.03.2026 08:23:49 MEZ

Статус каталога / Изображения

**Технические данные**

**Сертификаты**

Допуски к эксплуатации



ROHS	Соответствовать
UL File Number Search	<a href="#">Сайт UL</a>
Сертификат № (cURus)	E60693

**Размеры и массы**

Глубина	25.1 mm	Глубина (дюймов)	0.9882 inch
Высота	36.5 mm	Высота (в дюймах)	1.437 inch
Высота, мин.	31.5 mm	Ширина	51.6 mm
Ширина (в дюймах)	2.0315 inch	Масса нетто	46.6 g

**Экологическое соответствие изделия**

Состояние соответствия RoHS	Соответствует без исключения
REACH SVHC	Нет SVHC выше 0,1 wt%

**Упаковка**

Упаковка	Ящик	Длина VPE	230.00 mm
VPE c	135.00 mm	Высота VPE	45.00 mm

**Типовые испытания**

Испытание: Прочность маркировки	Стандарт	DIN EN 61984, раздел 7.3.2/09.02, используя образец из DIN EN 60068-2-70/07.96		
	Испытание	отметка о происхождении, обозначение типа, тип материала, сертификация и маркировка UL, прочность		
	Оценивание	доступно		
	Стандарт	DIN EN 61984, раздел 7.3.2/09.02, используя образец из DIN EN 60068-2-70/07.96		
Испытание: Зажимное поперечное сечение	Испытание	сертификация и маркировка CSA, сертификация и маркировка SEV		
	Стандарт	DIN EN 60999-1, раздел 7 и 9.1/12.00, DIN EN 60947-1, раздел 8.2.4.5.1/12.02		
	Тип проводника	Тип провода и его поперечное сечение	цельный	0,5 мм <sup>2</sup>
		Тип провода и его поперечное сечение	многожильный	0,5 мм <sup>2</sup>
		Тип провода и его поперечное сечение	цельный	16 мм <sup>2</sup>
		Тип провода и его поперечное сечение	многожильный	16 мм <sup>2</sup>
		Тип провода и его поперечное сечение	AWG	22/1
		Тип провода и его поперечное сечение	AWG	22/19
		Тип провода и его поперечное сечение	AWG	6/1
Тип провода и его поперечное сечение	AWG	6/19		
Оценивание	пройдено			

## LUP 10.16/05/90 5.0SN GY BX

**Weidmüller Interface GmbH & Co. KG**

Klingenbergstraße 26  
D-32758 Detmold  
Germany

www.weidmueller.com

## Технические данные

Испытание на повреждение из-за случайного ослабления проводов	Стандарт	DIN EN 60999-1, раздел 9.4/12.00		
	Требование	0,2 кг		
	Тип проводника	Тип провода и его поперечное сечение	AWG 22/1	
		Тип провода и его поперечное сечение	AWG 22/19	
	Оценивание	пройдено		
	Требование	0,3 кг		
	Тип проводника	Тип провода и его поперечное сечение	цельный 0,5 мм <sup>2</sup>	
		Тип провода и его поперечное сечение	многожильный 0,5 мм <sup>2</sup>	
	Оценивание	пройдено		
	Требование	2,9 кг		
Тип проводника	Тип провода и его поперечное сечение	цельный 16 мм <sup>2</sup>		
	Тип провода и его поперечное сечение	многожильный 16 мм <sup>2</sup>		
	Тип провода и его поперечное сечение	AWG 6/7		
Оценивание	пройдено			
Испытание на выдергивание	Стандарт	DIN EN 60999-1, раздел 9.5/12.00		
	Требование	≥15 N		
	Тип проводника	Тип провода и его поперечное сечение	AWG 22/1	
		Тип провода и его поперечное сечение	AWG 22/19	
	Оценивание	пройдено		
	Требование	≥20 N		
	Тип проводника	Тип провода и его поперечное сечение	H05V-U0.5	
		Тип провода и его поперечное сечение	H05V-K0.5	
	Оценивание	пройдено		
	Требование	≥100 N		
Тип проводника	Тип провода и его поперечное сечение	H07V-K16		
	Тип провода и его поперечное сечение	H07V-U16		
	Тип провода и его поперечное сечение	AWG 6/7		
Оценивание	пройдено			

## Системные параметры

Серия изделия	OMNIMATE Power — серия LUP	Метод проводного соединения	Винтовое соединение
Монтаж на печатной плате	Соединение ТНТ под пайку	Направление вывода кабеля	90°
Шаг в мм (P)	10.16 mm	Шаг в дюймах (P)	0.400 "
Количество полюсов	5	Количество полюсных рядов	1
Монтаж силами заказчика	Да	Количество рядов	1
Максимальное количество полюсов на ряд	12	Длина штифта для припайки (l)	5 mm
Размеры выводов под пайку	1,2 x 1,2 mm	Диаметр отверстия припойного ушка (D)	1.6 mm
Допуск на диаметр отверстия припойного ушка (D)	+ 0,1 mm	Количество контактных штырьков на полюс	2
Лезвие отвертки	1,0 x 5,5, PZ 2	Лезвие отвертки стандартное	DIN 5264
Момент затяжки, мин.	1.2 Nm	Момент затяжки, макс.	1.5 Nm

## LUP 10.16/05/90 5.0SN GY BX

**Weidmüller Interface GmbH & Co. KG**  
Klingenbergstraße 26  
D-32758 Detmold  
Germany

www.weidmueller.com

### Технические данные

Зажимной винт	M 4	Длина зачистки изоляции	12 mm
L1 в мм	40.64 mm	L1 в дюймах	1.600 "
Защита от прикосновения согласно DIN VDE 0470	IP 20 с проникновением/ IP 10 без проникновения	Защита от прикосновения согласно DIN VDE 57 106	защита от доступа пальцем
Вид защиты	IP20	Объемное сопротивление	0,50 МОм

### Данные о материалах

Изоляционный материал	Wemid (PA)	Цветовой код	кремнисто-серый
Таблица цветов (аналогич.)	RAL 7032	Группа изоляционного материала	I
Сравнительный показатель пробоя (CTI)	≥ 600	Moisture Level (MSL)	
Класс пожаростойкости UL 94	V-0	Материал контакта	Сплав меди
Поверхность контакта	луженые	Структура слоев соединения под пайку	1.5...3 μm Ni / 4...6 μm Sn matt
Температура хранения, мин.	-40 °C	Температура хранения, макс.	70 °C
Рабочая температура, мин.	-50 °C	Рабочая температура, макс.	120 °C
Температурный диапазон монтажа, мин.	-25 °C	Температурный диапазон монтажа, макс.	120 °C

### Провода, подходящие для подключения

Диапазон зажима, мин.	0.13 mm <sup>2</sup>
Диапазон зажима, макс.	16 mm <sup>2</sup>
Поперечное сечение подключаемого провода AWG, мин.	AWG 22
Поперечное сечение подключаемого провода AWG, макс.	AWG 6
Одножильный, мин. H05(07) V-U	0.5 mm <sup>2</sup>
Одножильный, макс. H05(07) V-U	16 mm <sup>2</sup>
Многожильный, мин. H07V-R	6 mm <sup>2</sup>
Многожильный, макс. H07V-R	16 mm <sup>2</sup>
Гибкий, мин. H05(07) V-K	0.5 mm <sup>2</sup>
Гибкий, макс. H05(07) V-K	16 mm <sup>2</sup>
С наконечником DIN 46 228/4, мин.	2.5 mm <sup>2</sup>
С наконечником DIN 46 228/4, макс.	10 mm <sup>2</sup>
с обжимной втулкой для фиксации концов проводов, DIN 46228 часть 1, мин.	2.5 mm <sup>2</sup>
С кабельным наконечником согласно DIN 46 228/1, макс.	10 mm <sup>2</sup>
Нутромметр в соответствии с EN 60999	5,4 мм x 5,1 мм; 5,3 мм a x b; ø

Зажимаемый проводник	Сечение подсоединяемого провода	Тип	тонкожильный провод	
		номин.	2.5 mm <sup>2</sup>	
	кабельный наконечник	Длина снятия изоляции	номин.	12 mm
		Рекомендованная обжимная втулка для фиксации концов проводов	<a href="#">H2,5/12</a>	
		Длина снятия изоляции	номин.	14 mm
		Рекомендованная обжимная втулка для фиксации концов проводов	<a href="#">H2,5/19D BL</a>	
Сечение подсоединяемого провода	Тип	тонкожильный провод		
	номин.	4 mm <sup>2</sup>		
кабельный наконечник	Длина снятия изоляции	номин.	12 mm	

**LUP 10.16/05/90 5.0SN GY BX**

**Weidmüller Interface GmbH & Co. KG**

Klingenbergstraße 26  
D-32758 Detmold  
Germany

www.weidmueller.com

**Технические данные**

	Рекомендованная обжимная втулка для фиксации концов проводов	<a href="#">H4.0/12</a>
	Длина снятия изоляции	номин. 14 mm
	Рекомендованная обжимная втулка для фиксации концов проводов	<a href="#">H4.0/20D GR</a>
Сечение подсоединяемого провода	Тип	тонкожильный провод
	номин.	6 mm <sup>2</sup>
кабельный наконечник	Длина снятия изоляции	номин. 12 mm
	Рекомендованная обжимная втулка для фиксации концов проводов	<a href="#">H6.0/12</a>
	Длина снятия изоляции	номин. 14 mm
	Рекомендованная обжимная втулка для фиксации концов проводов	<a href="#">H6.0/20 SW</a>
Сечение подсоединяемого провода	Тип	тонкожильный провод
	номин.	10 mm <sup>2</sup>
кабельный наконечник	Длина снятия изоляции	номин. 15 mm
	Рекомендованная обжимная втулка для фиксации концов проводов	<a href="#">H10.0/22 EB</a>
	Длина снятия изоляции	номин. 12 mm
	Рекомендованная обжимная втулка для фиксации концов проводов	<a href="#">H10.0/12</a>

Текст ссылки      Длина кабельных наконечников подбирается в зависимости от типа продукта и номинального напряжения., Наружный диаметр пластиковой манжеты не должен превышать размер шага (P)

**Номинальные характеристики по IEC**

пройдены испытания по стандарту	IEC 60664-1, IEC 61984	Номинальный ток, мин. кол-во контактов (Tu = 20 °C)	76 A
Номинальный ток, макс. кол-во контактов (Tu = 20 °C)	72 A	Номинальный ток, мин. кол-во контактов (Tu = 40 °C)	72 A
Номинальный ток, макс. кол-во контактов (Tu = 40 °C)	62 A	Номинальное импульсное напряжение при категории помехозащищенности/ Категория загрязнения II/2	1000 V
Номинальное импульсное напряжение 1000 V при категории помехозащищенности/ Категория загрязнения III/2		Номинальное импульсное напряжение 800 V при категории помехозащищенности/ Категория загрязнения III/3	800 V
Номинальное импульсное напряжение 6 kV при категории помехозащищенности/ Категория загрязнения II/2		Номинальное импульсное напряжение 8 kV при категории помехозащищенности/ Категория загрязнения III/2	8 kV
Номинальное импульсное напряжение 8 kV при категории помехозащищенности/ Категория загрязнения III/3		Устойчивость к воздействию кратковременного тока	1 x 1 сек. с 700 A

## LUP 10.16/05/90 5.0SN GY BX

**Weidmüller Interface GmbH & Co. KG**  
Klingenbergstraße 26  
D-32758 Detmold  
Germany

www.weidmueller.com

### Технические данные

#### Номинальные характеристики по CSA

Институт (CSA)	CSA	Сертификат № (CSA)	200039-1198743
Номинальное напряжение (группа использования В/CSA)	300 V	Номинальное напряжение (группа использования С/CSA)	300 V
Номинальное напряжение (группа использования D/CSA)	600 V	Номинальный ток (группа использования В/CSA)	58 A
Номинальный ток (группа использования С/CSA)	58 A	Номинальный ток (группа использования D/CSA)	5 A
Поперечное сечение подключаемого провода AWG, мин.	AWG 22	Поперечное сечение подключаемого провода AWG, макс.	AWG 6
Ссылка на утвержденные значения	В технических характеристиках приведены максимальные значения, подробные сведения см. в сертификате об утверждении.		

#### Номинальные характеристики по UL 1059

Институт (cURus)	CURUS	Сертификат № (cURus)	E60693
Номинальное напряжение (группа использования В/UL 1059)	300 V	Номинальное напряжение (группа использования С/UL 1059)	300 V
Номинальное напряжение (группа использования D/UL 1059)	600 V	Номинальный ток (группа использования В/UL 1059)	58 A
Номинальный ток (группа использования С/UL 1059)	58 A	Номинальный ток (группа использования D/UL 1059)	5 A
Поперечное сечение подключаемого провода AWG, мин.	AWG 26	Поперечное сечение подключаемого провода AWG, макс.	AWG 6
Ссылка на утвержденные значения	В технических характеристиках приведены максимальные значения, подробные сведения см. в сертификате об утверждении.		

#### Важное примечание

Соответствие IPC	Заявление о соответствии: все изделия разрабатываются, производятся и поставляются в соответствии с установленными международными стандартами и нормами и соответствуют характеристикам, указанным в технической документации, а также обладают декоративными свойствами в соответствии с IPC-A-610, "Класс 2". Любые другие запросы информации об изделиях могут быть рассмотрены по запросу.		
Примечания	<ul style="list-style-type: none"> <li>• Additional variants on request</li> <li>• Rated current related to rated cross-section &amp; min. No. of poles.</li> <li>• Wire end ferrule without plastic collar to DIN 46228/1</li> <li>• Wire end ferrule with plastic collar to DIN 46228/4</li> <li>• The data given under CSA relates to a cUL approval - E60693</li> <li>• P on drawing = pitch</li> <li>• Rated data refer only to the component itself. Clearance and creepage distances to other components are to be designed in accordance with the relevant application standards.</li> <li>• The test point can only be used as potential-pickup point.</li> <li>• Long term storage of the product with average temperature of 50 °C and maximum humidity 70%, 36 months</li> </ul>		

#### Классификации

ETIM 8.0	EC002643	ETIM 9.0	EC002643
ETIM 10.0	EC002643	ECLASS 14.0	27-46-01-01
ECLASS 15.0	27-46-01-01		

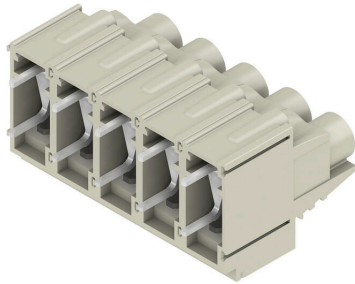
LUP 10.16/05/90 5.0SN GY BX

Weidmüller Interface GmbH & Co. KG  
 Klingenbergstraße 26  
 D-32758 Detmold  
 Germany

www.weidmueller.com

Изображения

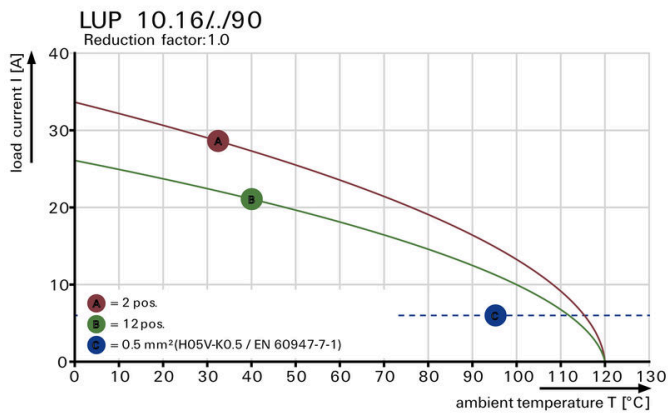
Изображение изделия



Dimensional drawing



Graph



Graph



## LUP 10.16/05/90 5.0SN GY BX

**Weidmüller Interface GmbH & Co. KG**

Klingenbergstraße 26  
D-32758 Detmold  
Germany

[www.weidmueller.com](http://www.weidmueller.com)

## Аксессуары

### Отвертка для винтов с крестообразным шлицем, тип Pozidrive



Отвертка для крестообразного шлица типа Pozidrive, SDIK PZ DIN 7438, ISO 8764/2-PZ, выходной присоединительный размер согласно ISO 8764-PZ, острие из хромистой стали - Chrom Top, рукоятка SoftFinish

#### Основные данные для заказа

Тип	SDIK PZ2	Версия
Заказ №	<a href="#">9008890000</a>	Отвертка, Отвертка
GTIN (EAN)	4032248266661	
Кол.	1 ST	

### Отвертка для винтов со шлицем



Отвертка для винтов со шлицем, изолированная согласно VDE, SDI DIN 7437, ISO 2380/2, выходной присоединительный размер согласно DIN 5264, ISO 2380/1, рукоятка SoftFinish

#### Основные данные для заказа

Тип	SDIS 1.0X5.5X175	Версия
Заказ №	<a href="#">9205710000</a>	Отвертка, Отвертка
GTIN (EAN)	4032248773015	
Кол.	1 ST	

### Отвертка для винтов с крестообразным шлицем, тип Pozidriv



Отвертка для крестообразного шлица типа Pozidrive, SDK PZ DIN 5262, ISO 8764/2-PZ, выходной присоединительный размер согласно ISO 8764-PZ, острие из хромистой стали - Chrom Top, рукоятка SoftFinish

#### Основные данные для заказа

Тип	SDK PZ2	Версия
Заказ №	<a href="#">9008540000</a>	Отвертка, Отвертка
GTIN (EAN)	4032248056538	
Кол.	1 ST	

**LUP 10.16/05/90 5.0SN GY BX**

**Weidmüller Interface GmbH & Co. KG**

Klingenbergstraße 26

D-32758 Detmold

Germany

[www.weidmueller.com](http://www.weidmueller.com)

## Аксессуары

### Отвертка для винтов со шлицем



Отвертка для винтов со шлицем с круглым лезвием, SD DIN 5265, ISO 2380/2, выходной присоединительный размер согласно DIN 5264, ISO 2380/1, острие из хромистой стали - Chrom Top, рукоятка SoftFinish

### Основные данные для заказа

Тип	SDS 1.0X5.5X150	Версия	
Заказ №	<a href="#">9008350000</a>	Отвертка, Отвертка	
GTIN (EAN)	4032248056316		
Кол.	1 ST		