

SAI-4-M-MVV-M12 1:1



Вашим периферийным устройствам требуется питание большей мощности. С нашим новым вставным разъемом M12 можно обеспечить питание более 250 В и 2 А без всяких проблем. Компактные вставные разъемы M12 с А-, К-, L-, S- и Т-кодировкой предназначены для передачи напряжения до 630 В перем. тока или 60 В пост. тока при силе тока до 12 А.

Основные данные для заказа

Версия	Вариант с крышкой, M12, 400 V, S-кодировка, LED: Да, Светодиод пускового устройства: , Тип подключения:
Заказ №	2009620000
Тип	SAI-4-M-MVV-M12 1:1
GTIN (EAN)	4050118396041
Кол.	1 Штука

SAI-4-M-MVV-M12 1:1

Weidmüller Interface GmbH & Co. KG
 Klingenbergstraße 26
 D-32758 Detmold
 Germany

www.weidmueller.com

Технические данные

Сертификаты

Допуски к эксплуатации



ROHS Соответствовать

Размеры и массы

Масса нетто 100 g

Температуры

Рабочая температура -20 - 80°C

Экологическое соответствие изделия

Состояние соответствия RoHS Соответствует с исключением

Исключение из RoHS (если применимо/известно) 6c

REACH SVHC Lead 7439-92-1

SCIP 4060c755-8d0b-4d43-bdb3-4ffabe9d7497

Данные о материалах

Основной материал корпуса	Росан	Материал концентратора	Пластмасса
Цвет корпуса	серый, RAL 7032	Материал уплотнения крышки	Материал Viton
Винтовое гнездо	CuZn, никелирование	Материал контакта	CuZn
Поверхность контакта	позолоченный	Материал контактодержателя	PBT (UL 94 V0)

Данные соединений

Наружный диаметр провода, мин.	10 mm	Наружный диаметр провода, макс.	14 mm
Длина снятия изоляции	40 mm	Кабельный ввод	M 20
Диапазон зажима, мин.	0.2 mm ²	Диапазон зажима, макс.	1.5 mm ²
Место для хранения	Стандартный	Отвод концентратора	Вариант с крышкой
Вид соединения защитного провода PE	Винтовое соединение		

Общие технические данные

Вид защиты	IP68	Кодировка подключаемого пульта	S-кодировка
Количество контактных гнезд	4	Соединительная резьба	M12
Степень загрязнения	3	Характеристики пожаростойкости	V-0
Циклы коммутации	≥ 50	LED	Да
Цвет светодиода для индикации работы	Нет		

Данные об эл. характеристиках

Номинальное напряжение, макс.	400 V	Макс. допустимая токовая нагрузка на 36 A слот	
Суммарный ток	144 A	Ток на сигнал	12 A
Разделение потенциалов имеется	Нет		

SAI-4-M-MVV-M12 1:1

Weidmüller Interface GmbH & Co. KG

Klingenbergstraße 26

D-32758 Detmold

Germany

www.weidmueller.com

Технические данные

Технические данные, кабель

Наружный диаметр провода, макс.	14 mm	Наружный диаметр провода, мин.	10 mm
---------------------------------	-------	--------------------------------	-------

Классификации

ETIM 8.0	EC003558	ETIM 9.0	EC003558
ETIM 10.0	EC003558	ECLASS 14.0	27-44-01-11
ECLASS 15.0	27-44-01-11		

SAI-4-M-MVV-M12 1:1

Weidmüller Interface GmbH & Co. KG
Klingenbergstraße 26
D-32758 Detmold
Germany

www.weidmueller.com

Изображения

Габаритный чертеж

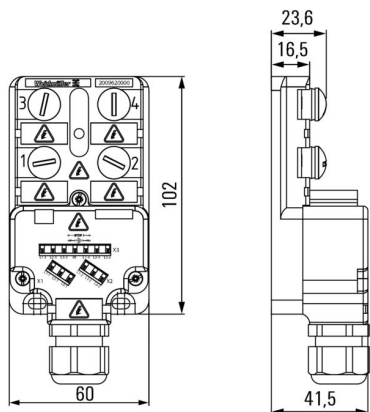
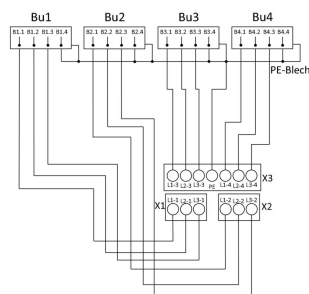
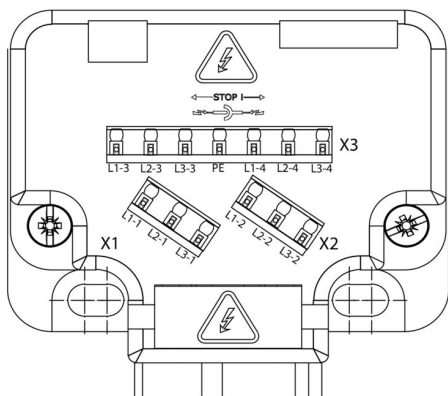


Схема соединений



Габаритный чертеж



SAI-4-M-MVV-M12 1:1

Weidmüller Interface GmbH & Co. KG

Klingenbergstraße 26

D-32758 Detmold

Germany

www.weidmueller.com

Аксессуары

Чистый



ESG представляет собой проверенный на практике маркировочный элемент формата MultiCard для множества популярных электрических устройств. Результатом является высококачественная маркировка устройств с высокой контрастностью.

Доступны элементы различного типа для устройств таких производителей, как Siemens, ABB, Beckhoff и т. д.

Коротко о преимуществах:

- Универсальность применения: самоклеящиеся или фиксируемые шильдики в зависимости от типа.
- Для оборудования, установленного в ряд (например, автоматы защиты цепи), предлагаются маркировочные элементы ESG, фиксируемые на рейках для шильдиков.
- Индивидуальная печать уровня качества лазерных принтеров в соответствии со спецификациями.

Для заказной печати: Используя программное обеспечение M-Print PRO или M-Print PRO Online (работает без установки), подготовьте и отправьте нам файл, содержащий ваши технические условия маркировки.

Основные данные для заказа

Тип	ESG 9/20 MC NE WS	Версия
Заказ №	1609940000	ESG, Маркировочные элементы для устройств x 20 mm, PA 66,
GTIN (EAN)	4008190203528	Цветовой код: белый, втычной
Кол.	200 ST	