

IE-PS-M12X-P-AWG22/27FH

Weidmüller Interface GmbH & Co. KG

Klingenbergstraße 26

D-32758 Detmold

Germany

www.weidmueller.com



В современных условиях зачастую требуются кабели оригинальной длины. Для удовлетворения данных требований компания Weidmüller предлагает широкий ряд вставных разъемов для индивидуальной сборки. Вставные штекеры и приемные гнезда для сборки соединений M8, M12, M16 и 7/8 дюйма в соответствии с требованиями заказчика отличаются высокой прочностью и идеально подходят, например, для машиностроения. Вставные разъемы M12 предлагают на выбор 5 различных систем соединений. Технология соединения с прорезанием изоляции (IDC) проста и обеспечивает быструю сборку, поскольку позволяет вставлять провод непосредственно в место подключения без необходимости обжима или снятия изоляции. Обеспечивает великолепную функциональную безопасность.

Основные данные для заказа

Версия	Штекер произвольной сборки, M12, IDC, Cat.6A / Class EA (ISO/IEC 11801 2010), IP67, вставной
Заказ №	2007500000
Тип	IE-PS-M12X-P-AWG22/27FH
GTIN (EAN)	4050118392937
Кол.	1 Штука

IE-PS-M12X-P-AWG22/27FH

Weidmüller Interface GmbH & Co. KG

Klingenbergstraße 26

D-32758 Detmold

Germany

www.weidmueller.com

Technical data

Сертификаты

Допуски к эксплуатации



ROHS Соответствовать

UL File Number Search [Сайт UL](#)

Сертификат № (cULus) E471884

Размеры и массы

Диаметр	20 mm	Масса нетто	66 g
---------	-------	-------------	------

Температуры

Температура хранения	Рабочая температура	-40 °C...85 °C
----------------------	---------------------	----------------

Температура монтажа

Экологическое соответствие изделия

Состояние соответствия RoHS Соответствует с исключением

Исключение из RoHS (если применимо/известно) 6с

REACH SVHC Lead 7439-92-1

SCIP 67cf1078-beca-4687-860b-dc475a6ec24a

Технические данные, настраиваемые вставные разъемы

Количество полюсов	8	Кодировка	X-кодировка
Поверхность контакта	позолоченный	LED	Нет
Вид соединения	Обжимное соединение	Основной материал корпуса	Цинковое литье под давлением
Сопротивление изоляции	100 MΩ	Диаметр кабеля, макс.	9 mm
Диаметр кабеля, мин.	5.5 mm	Категория	Cat.6A / Class EA (ISO/IEC 11801 2010)
Материал контакта	Латунь, луженые	Поперечное сечение соединительного провода, макс.	0.34 mm ²
Поперечное сечение соединительного провода, мин.	0.1 mm ²	Номинальное напряжение	50 V
Номинальный ток	0.5 A	Вид защиты	IP67, вставной
Циклы коммутации	≥ 100	Степень загрязнения	3
Тип контакта	Штекер	Экранированное соединение	Да, с резьбой
Материал резьбового кольца	CuZn, никелирование		

Общие данные

Количество полюсов	8	Соединение 1	M12
Соединение 2	IDC	Класс пожаростойкости UL 94	V-0
Основной материал корпуса	Цинковое литье под давлением	Диаметр изоляции, мин.	0.9 mm
Диаметр изоляции, макс.	1.6 mm	Категория	Cat.6A / Class EA (ISO/IEC 11801 2010)
Соединительная резьба	M12	Материал контакта	Латунь, луженые
Поверхность контакта	позолоченный	Диаметр подключаемого провода, одножильного, мин.	0.51 mm

IE-PS-M12X-P-AWG22/27FH

Weidmüller Interface GmbH & Co. KG

Klingenbergstraße 26

D-32758 Detmold

Germany

www.weidmueller.com

Technical data

Диаметр одножильного подсоединяемого провода	0.51...0.64 mm	Диаметр подключаемого провода, одножильного, макс.	0.64 mm
Сечение подсоединяемого проводника, одножильного (AWG)	AWG 24/1...AWG 22/1	Сечение подключаемого провода, одножильного, мин. (AWG)	AWG 24/1
Диаметр гибкого подсоединяемого провода	0.46...0.76 mm	Сечение подключаемого провода, одножильного, макс. (AWG)	AWG 22/1
Сечение подсоединяемого проводника, гибкого (AWG)	AWG 27/7...AWG 22/7	Диаметр подключаемого провода, гибкого, мин.	0.46 mm
Диаметр подключаемого провода, гибкого, макс.	0.76 mm	Сечение подключаемого проводника, тонкопроволочного, макс.	0.34 mm ²
Сечение подключаемого провода, одножильного, мин.	0.34 mm ²	Сечение подключаемого проводника, однопроволочного, макс.	0.32 mm ²
Сечение подсоединяемого проводника, гибкого (AWG)	...0.34 mm ²	Сечение подключаемого провода, гибкого, мин. (AWG)	AWG 27/7
Сечение подключаемого провода, гибкого, макс. (AWG)	AWG 22/7	Диаметр подсоединяемого провода (многожильный со сверхтонкими жилами), мин.	0.61 mm
Сечение подсоединяемого провода, чрезвычайно гибкого	0.61...0.78 mm, Approval of the cable by Weidmüller necessary	Диаметр подсоединяемого провода (многожильный со сверхтонкими жилами), макс.	0.78 mm
Сечение подсоединяемого провода (многожильный со сверхтонкими жилами), мин. (AWG)	AWG 26	Сечение подсоединяемого провода, чрезвычайно гибкого (AWG)	AWG 26...AWG 22, Approval of the cable by Weidmüller necessary
Сечение подсоединяемого провода (многожильный со сверхтонкими жилами), макс. (AWG)	AWG 22	Примечание: подсоединяемый провод — многожильный со сверхтонкими жилами	Требуется одобрение кабеля компаний Weidmüller
Диаметр оболочки, мин.	5.5 mm	Диаметр оболочки, макс.	9 mm
Материалы держателя контактов	PA	Материал экрана	Мельхиор
Экранирование	закрытый на 360°	Вид защиты	IP67, вставной
Циклы коммутации	≥ 100		

Общие стандарты

Вилочный разъем, стандарт	IEC 61076-2-109	Сертификат № (cULus)	E471884
---------------------------	-----------------	----------------------	---------

Стандарты

Вилочный разъем, стандарт	IEC 61076-2-109
---------------------------	-----------------

Электрические свойства

Электрическая прочность, контакт / экран	≥ 500 V DC	Электрическая прочность, контакт / контакт	≥ 500 V DC
Объемное сопротивление	<10 mΩ	Сопротивление изоляции	100 MΩ
Номинальное напряжение	50 V	PoE / PoE+	согласно IEEE 802.3at

Классификации

ETIM 8.0	EC002635	ETIM 9.0	EC002635
ETIM 10.0	EC002635	ECLASS 14.0	27-44-01-16
ECLASS 15.0	27-44-01-16		

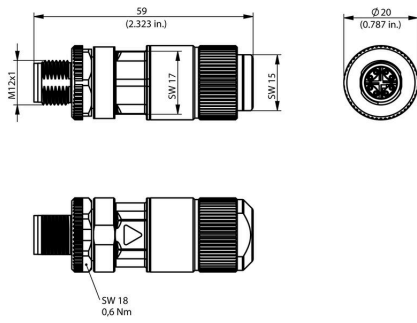
IE-PS-M12X-P-AWG22/27FH

Weidmüller Interface GmbH & Co. KG
Klingenbergstraße 26
D-32758 Detmold
Germany

Drawings

www.weidmueller.com

Чертеж



IE-PS-M12X-P-AWG22/27FH

Weidmüller Interface GmbH & Co. KG
Klingenbergstraße 26
D-32758 Detmold
Germany

www.weidmueller.com

Accessories

Инструмент для кабельных вводов Screwty®



Идеальный инструмент для любой области применения Screwty® — представляет собой идеальный универсальный инструмент для затяжки всех распространенных кабелей датчиков и исполнительных устройств. С помощью Screwty® можно получить доступ даже к труднодоступным цилиндрическим штекерам. Разъемы затягиваются и ослабляются простым вращательным движением без необходимости приложения чрезмерных усилий. Screwty® — это уникальное и глобальное решение, поскольку оно подходит для большинства (более 90 %) кабелей и штекеров других производителей. Screwty® состоит из рукоятки с обычным держателем на 1/4 дюйма. Поэтому его можно использовать для всех типоразмеров: для цилиндрических вставных разъемов M12 и M8, для штекеров и гнезд M12F и M8F (для сборки заказчиком), а также для всех штекеров и гнезд M23.

Основные данные для заказа

Тип	SCREWTY SET	Версия	
Заказ №	1910000000		Cable gland tool for M8, M12 lines and connectors
GTIN (EAN)	4032248436842		
Кол.	1 ST		

Инструмент для кабельных вводов Screwty® с функцией контроля момента затяжки



Идеальный инструмент для любой области применения Screwty® — представляет собой идеальный универсальный инструмент для затяжки всех распространенных кабелей датчиков и исполнительных устройств. С помощью Screwty® можно получить доступ даже к труднодоступным цилиндрическим штекерам. Разъемы затягиваются и ослабляются простым вращательным движением без необходимости приложения чрезмерных усилий. Screwty® — это уникальное и глобальное решение, поскольку оно подходит для большинства (более 90 %) кабелей и штекеров других производителей. Screwty® состоит из рукоятки с обычным держателем на 1/4 дюйма. Поэтому его можно использовать для всех типоразмеров: для цилиндрических вставных разъемов M12 и M8, для штекеров и гнезд M12F и M8F (для сборки заказчиком), а также для всех штекеров и гнезд M23.

Основные данные для заказа

Тип	SCREWTY SET -DM	Версия	
Заказ №	1920000000		Cable gland tool for M8, M12 lines and connectors
GTIN (EAN)	4032248436859		
Кол.	1 ST		

IE-PS-M12X-P-AWG22/27FH

Weidmüller Interface GmbH & Co. KG
Klingenbergstraße 26
D-32758 Detmold
Germany

www.weidmueller.com

Accessories

Инструмент для кабельных вводов Screwty®



Идеальный инструмент для любой области применения Screwty® — представляет собой идеальный универсальный инструмент для затяжки всех распространенных кабелей датчиков и исполнительных устройств. С помощью Screwty® можно получить доступ даже к труднодоступным цилиндрическим штекерам. Разъемы затягиваются и ослабляются простым вращательным движением без необходимости приложения чрезмерных усилий. Screwty® — это уникальное и глобальное решение, поскольку оно подходит для большинства (более 90 %) кабелей и штекеров других производителей. Screwty® состоит из рукоятки с обычным держателем на 1/4 дюйма. Поэтому его можно использовать для всех типоразмеров: для цилиндрических вставных разъемов M12 и M8, для штекеров и гнезд M12F и M8F (для сборки заказчиком), а также для всех штекеров и гнезд M23.

Основные данные для заказа

Тип	SCREWTY- M12 F	Версия	
Заказ №	1900020000	Cable gland tool for M12 connectors	
GTIN (EAN)	4032248375851		
Кол.	1 ST		

Инструмент для кабельных вводов Screwty® с функцией контроля момента затяжки



Идеальный инструмент для любой области применения Screwty® — представляет собой идеальный универсальный инструмент для затяжки всех распространенных кабелей датчиков и исполнительных устройств. С помощью Screwty® можно получить доступ даже к труднодоступным цилиндрическим штекерам. Разъемы затягиваются и ослабляются простым вращательным движением без необходимости приложения чрезмерных усилий. Screwty® — это уникальное и глобальное решение, поскольку оно подходит для большинства (более 90 %) кабелей и штекеров других производителей. Screwty® состоит из рукоятки с обычным держателем на 1/4 дюйма. Поэтому его можно использовать для всех типоразмеров: для цилиндрических вставных разъемов M12 и M8, для штекеров и гнезд M12F и M8F (для сборки заказчиком), а также для всех штекеров и гнезд M23.

Основные данные для заказа

Тип	SCREWTY-M12 F-DM	Версия	
Заказ №	1900021000	Cable gland tool for M12 connectors	
GTIN (EAN)	4032248436828		
Кол.	1 ST		