

IE-FCI-PWB-FR-OR



FrontCom® Vario объединяет различные функции на базе всего одной рамки. Система легко монтируется и обеспечивает широкий выбор модулей для передачи данных, сигналов и питания. Помимо чрезвычайно высокой компактности FrontCom® Vario предлагает ряд уникальных возможностей, позволяющих обеспечить безопасность, быстроту и перспективность планирования и разработки ваших проектов. Кроме того, система FrontCom® Vario отличается привлекательной конструкцией корпуса, который, кстати, обеспечивает максимальную ударостойкость и полностью соответствует требованиям класса защиты IP65.

Основные данные для заказа

Версия	FrontCom, Вставка (питание), большая, Тип E, Гнездо, FR, оранжевый
Заказ №	2007230000
Тип	IE-FCI-PWB-FR-OR
GTIN (EAN)	4050118392135
Кол.	1 Штука

IE-FCI-PWB-FR-OR

Weidmüller Interface GmbH & Co. KG

Klingenbergstraße 26

D-32758 Detmold

Germany

www.weidmueller.com

Технические данные

Сертификаты

Допуски к эксплуатации



ROHS

Соответствовать

Размеры и массы

Масса нетто

34 g

Температуры

Температура хранения

-10 °C...70 °C

Рабочая температура

-5 °C...35 °C

Температура монтажа

Экологическое соответствие изделия

Состояние соответствия RoHS

Соответствует без исключения

REACH SVHC

Нет SVHC выше 0,1 wt%

Общие данные

Вид защиты

IP20

Тип вставки

Вставка (питание),
большая

Лицевая сторона разъема

Тип E

Пожарная нагрузка

840 kJ

Классификации

ETIM 8.0

EC001121

ETIM 9.0

EC001121

ETIM 10.0

EC001121

ECLASS 14.0

27-18-28-92

ECLASS 15.0

27-18-28-92

Зажимаемые провода

Длина зачистки изоляции

12 mm

Вид соединения

PUSH IN

Сечение подсоединяемого провода,
чрезвычайно гибкого, с кабельным
наконечником

мин.

1.5 mm²

макс.

1.5 mm²

Сечение подсоединяемого провода,
чрезвычайно гибкого, без кабельного
наконечника

мин.

1.5 mm²

макс.

2.5 mm²

Сечение подсоединяемого провода,
жесткого

мин.

1.5 mm²

макс.

2.5 mm²

Сечение подсоединяемого провода,
гибкого, с кабельным наконечником

мин.

1.5 mm²

макс.

1.5 mm²

Сечение подсоединяемого провода,
гибкого, без кабельного наконечника

1.5 ... 2.5 mm²

Сечение подсоединяемого провода,
чрезвычайно гибкого, без кабельного
наконечника

1.5 ... 2.5 mm²

Сечение подсоединяемого провода,
жесткого

1.5 ... 2.5 mm²

Сечение подсоединяемого провода,
гибкого, с кабельным наконечником

1.5 ... 1.5 mm²

IE-FCI-PWB-FR-OR

Weidmüller Interface GmbH & Co. KG

Klingenbergstraße 26

D-32758 Detmold

Germany

www.weidmueller.com

Технические данные

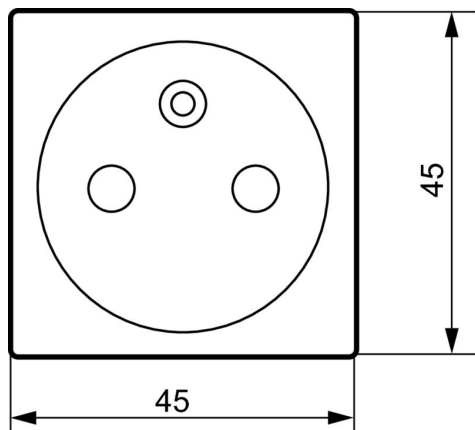
Сечение подключаемого провода, гибкого, без кабельного наконечника	мин.	1.5 mm ²
	макс.	2.5 mm ²
Сечение подключаемого провода, чрезвычайно гибкого, с кабельным наконечником	1.5 ... 1.5 mm ²	

Технические данные

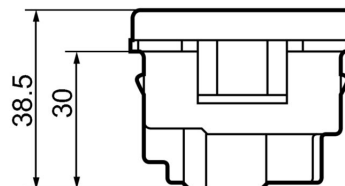
Номинальное напряжение (AC)	250 V	Основной материал корпуса	Поликарбонат PC
Номинальный ток	16 A		

Изображения

Габаритный чертеж



Габаритный чертеж



IE-FCI-PWB-FR-OR

Weidmüller Interface GmbH & Co. KG

Klingenbergstraße 26

D-32758 Detmold

Germany

www.weidmueller.com

Аксессуары

Речечный адаптер для гнездовых вставок



В отношении аксессуаров для промышленных сетей Ethernet также действует: у Weidmüller вы получите все из одних рук.

Ваши преимущества:

- Инструменты
- Контрольно-измерительные приборы
- Кабельные вводы
- Соединительное оборудование для распределительных шкафов
- Маркировка
- Защита от проникновения пыли
- Блоки питания
- Защита от перенапряжения

Основные данные для заказа

Тип	IE-DINRAIL-AD-PWB	Версия
Заказ №	2534680000	
GTIN (EAN)	4050118546354	
Кол.	1 ST	