

**IE-PS-RJ45-FH-180-A-1.1**

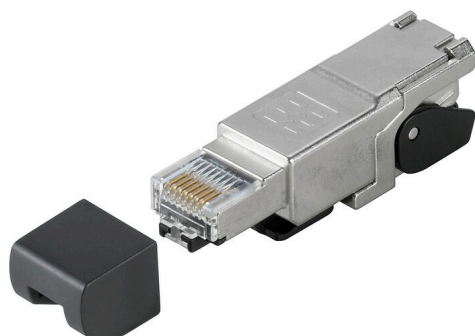
**Weidmüller Interface GmbH & Co. KG**

Klingenbergstraße 26

D-32758 Detmold

Germany

[www.weidmueller.com](http://www.weidmueller.com)



Вставной разъем RJ45 (инструменты не требуются) в соответствии с IEC 60603-7-5 1.

**Основные данные для заказа**

Версия	Штекер RJ45 с контактами со смещением изоляции, прямой, Cat.6A / Class EA (ISO/IEC 11801 2010), EIA/TIA T568 A
Заказ №	<a href="#">1992850000</a>
Тип	IE-PS-RJ45-FH-180-A-1.1
GTIN (EAN)	4050118378115
Кол.	1 Штука

## IE-PS-RJ45-FH-180-A-1.1

**Weidmüller Interface GmbH & Co. KG**  
Klingenbergstraße 26  
D-32758 Detmold  
Germany

www.weidmueller.com

## Технические данные

### Сертификаты

Допуски к эксплуатации



ROHS Соответствовать

UL File Number Search [Сайт UL](#)

Сертификат № (cULus) E471884

### Размеры и массы

Масса нетто 22 g

### Температуры

Температура хранения Рабочая температура -40 °C...85 °C

Температура монтажа

### Экологическое соответствие изделия

Состояние соответствия RoHS Соответствует без исключения

REACH SVHC Нет SVHC выше 0,1 wt%

### Общие данные

Направление выводов	прямой	Соединение 1	RJ45
Соединение 2	Пробивка	Монтаж	EIA/TIA T568 A
Основной материал корпуса	Цинковое литье под давлением, никелированный	Диаметр изоляции, мин.	0.85 mm
Диаметр изоляции, макс.	1.1 mm	Категория	Cat.6A / Class EA (ISO/IEC 11801 2010)
Поверхность контакта	Золото поверх никеля	Диаметр одножильного подсоединяемого провода	0.41...0.51 mm
Сечение подсоединяемого проводника, одножильного (AWG)	AWG 26...AWG 24	Диаметр гибкого подсоединяемого провода	0.46...0.61 mm
Сечение подсоединяемого проводника, гибкого (AWG)	AWG 27...AWG 24	Сечение подсоединяемого провода, чрезвычайно гибкого	0.51, Approval of the cable by Weidmüller necessary
Сечение подсоединяемого провода, чрезвычайно гибкого (AWG)	AWG 26, Approval of the cable by Weidmüller necessary	Примечание: подсоединяемый провод — многожильный со сверхтонкими жилами	Требуется одобрение кабеля компанией Weidmüller
Диаметр оболочки, мин.	5 mm	Диаметр оболочки, макс.	9 mm
Экранирование	Сплошной корпус 360°	Вид защиты	IP20
Циклы коммутации	750	Возможность повторного соединения	≤ 4 циклов (с таким же сечением)

### Общие стандарты

Сертификат № (DNV) TAE00003EW Вилочный разъем, стандарт IEC 60603-7-51  
Сертификат № (cULus) E471884

### Электрические свойства

Сопротивление контакта ≤ 20 mΩ Электрическая прочность, контакт / экран ≥ 1500 V AC/DC  
Электрическая прочность, контакт / контакт ≥ 1000 V AC/DC Сопротивление изоляции ≥ 500 MΩ

## IE-PS-RJ45-FH-180-A-1.1

**Weidmüller Interface GmbH & Co. KG**

Klingenbergstraße 26

D-32758 Detmold

Germany

[www.weidmueller.com](http://www.weidmueller.com)

## Технические данные

Допустимая токовая нагрузка при 50 °C	1 A	PoE / PoE+	согласно IEEE 802.3at
---------------------------------------	-----	------------	-----------------------

### Классификации

ETIM 8.0	EC001121	ETIM 9.0	EC001121
ETIM 10.0	EC001121	ECLASS 14.0	27-44-03-90
ECLASS 15.0	27-44-03-90		

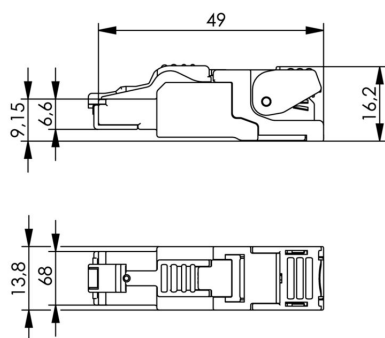
**IE-PS-RJ45-FH-180-A-1.1**

**Weidmüller Interface GmbH & Co. KG**  
Klingenbergstraße 26  
D-32758 Detmold  
Germany

[www.weidmueller.com](http://www.weidmueller.com)

**Изображения**

**Габаритный чертеж**



## IE-PS-RJ45-FH-180-A-1.1

**Weidmüller Interface GmbH & Co. KG**

Klingenbergstraße 26

D-32758 Detmold

Germany

[www.weidmueller.com](http://www.weidmueller.com)

## Аксессуары

### Опрессовочный инструмент



Работы под напряжением требуют соблюдения специальных директив и использование инструментов, специально предназначенных и испытанных для такого применения. Weidmüller предлагает пользователю полный ассортимент клещей, соответствующий национальным и международным стандартам на методы испытаний. Все клещи изготавливаются и испытываются согласно DIN EN 60900. Благодаря эргономичной конструкции клещи приспособлены к форме ладони. Это обеспечивает оптимальное положение ладони, пальцы не сдавливаются, что в свою очередь не вызывает усталости при работе.

### Основные данные для заказа

Тип	PWZ RJ45	Версия	
Заказ №	<a href="#">1118040000</a>	Опрессовочный инструмент	
GTIN (EAN)	4032248899197		
Кол.	1 ST		

### Пылезащитные колпачки



Для защиты ваших устройств от пыли и грязи.

### Основные данные для заказа

Тип	IE-PP-RJ45	Версия	
Заказ №	<a href="#">2552580000</a>		
GTIN (EAN)	4050118562583		
Кол.	10 ST		

### Диспетчер сменных проводов



Вставной разъем RJ45 (инструменты не требуются) в соответствии с IEC 60603-7-51.

## IE-PS-RJ45-FH-180-A-1.1

**Weidmüller Interface GmbH & Co. KG**

Klingenbergstraße 26  
D-32758 Detmold  
Germany

[www.weidmueller.com](http://www.weidmueller.com)

## Аксессуары

### Основные данные для заказа

Тип	IE-PI-RJ45-FH-A-1.6	Версия
Заказ №	<a href="#">1992880000</a>	Диспетчер сменных проводов, RJ45, Cat.6A / Class EA (ISO/IEC 11801 2010), EIA/TIA T568 A
GTIN (EAN)	4050118378030	
Кол.	30 ST	
Тип	IE-PI-RJ45-FH-B-1.6	Версия
Заказ №	<a href="#">1992900000</a>	Диспетчер сменных проводов, RJ45, Cat.6A / Class EA (ISO/IEC 11801 2010), EIA/TIA T568 B
GTIN (EAN)	4050118378146	
Кол.	30 ST	
Тип	IE-PI-RJ45-FH-P-1.6	Версия
Заказ №	<a href="#">1992910000</a>	Диспетчер сменных проводов, RJ45, Cat.5 (ISO/IEC 11801), PROFINET
GTIN (EAN)	4050118378047	
Кол.	30 ST	
Тип	IE-PI-RJ45-FH-A-1.1	Версия
Заказ №	<a href="#">1992920000</a>	Диспетчер сменных проводов, RJ45, Cat.6A / Class EA (ISO/IEC 11801 2010), EIA/TIA T568 A
GTIN (EAN)	4050118377965	
Кол.	30 ST	
Тип	IE-PI-RJ45-FH-B-1.1	Версия
Заказ №	<a href="#">1992930000</a>	Диспетчер сменных проводов, RJ45, Cat.6A / Class EA (ISO/IEC 11801 2010), EIA/TIA T568 B
GTIN (EAN)	4050118378139	
Кол.	30 ST	