

SAI-ADAPT-M8/M8 4/3P

Weidmüller Interface GmbH & Co. KG
Klingenbergstraße 26
D-32758 Detmold
Germany

www.weidmueller.com



Адаптеры M8/M12 и M12/M8 обеспечивают соответствие размеру штекера.

Основные данные для заказа

Версия	Y-образный соединитель, M8/M8
Заказ №	1990570000
Тип	SAI-ADAPT-M8/M8 4/3P
GTIN (EAN)	4050118376609
Кол.	1 Штука

SAI-ADAPT-M8/M8 4/3P

Weidmüller Interface GmbH & Co. KG
Klingenbergstraße 26
D-32758 Detmold
Germany

www.weidmueller.com

Technical data

Сертификаты

Допуски к эксплуатации



ROHS Соответствовать

Размеры и массы

Масса нетто 10 g

Экологическое соответствие изделия

Состояние соответствия RoHS	Соответствует с исключением
Исключение из RoHS (если применимо/известно)	6c
REACH SVHC	Lead 7439-92-1
SCIP	1c533b66-fcff-4da5-b89f-fd55fbf5cb55

Общие данные

Количество полюсов	4	Кодировка	M8 = отсутствует
Соединительная резьба	M8/M8	Номинальное напряжение	24 V
Номинальный ток	4 A	Вид защиты	IP67
Степень загрязнения	3	Экранированное соединение	Нет
Диапазон температур корпуса	-25...+85 °C	Наружный диаметр провода	-

Данные соединений

Одиночный выход 1 — вставной разъем Штекер M8	Одиночный выход 2 — вставной разъем Гнездо M8
Момент затяжки M8: 0,5 Нм	

Технические данные, настраиваемые вставные разъемы

Количество полюсов	4	Кодировка	M8 = отсутствует
Номинальное напряжение	24 V	Номинальный ток	4 A
Вид защиты	IP67	Степень загрязнения	3
Экранированное соединение	Нет	Материал резьбового кольца	Цинковое литье под давлением, никелированный
Диапазон температур корпуса	-25...+85 °C		

Стандарты

Вилочный разъем, стандарт IEC 61076-2-104

Классификации

ETIM 8.0	EC002925	ETIM 9.0	EC002925
ETIM 10.0	EC002925	ECLASS 14.0	27-44-01-06
ECLASS 15.0	27-44-01-06		

SAI-ADAPT-M8/M8 4/3P

Weidmüller Interface GmbH & Co. KG
Klingenbergstraße 26
D-32758 Detmold
Germany

www.weidmueller.com

Drawings

Габаритный чертеж

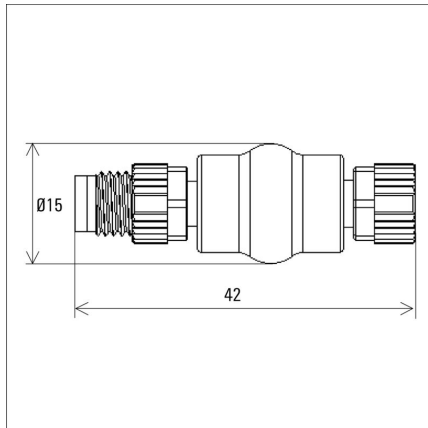


Схема соединений

