

RCL424048T

Weidmüller Interface GmbH & Co. KG
Klingenbergstraße 26
D-32758 Detmold
Germany

www.weidmueller.com

Изображение изделия



Изображение аналогичное

Основные данные для заказа

| | |
|------------|---|
| Версия | TERMSERIES, Реле, Количество контактов: 2, Переключающий контакт AgNi, Номинальное напряжение: 48 В DC, Ток: 8 А, Втычное соединение, Кнопка проверки доступна: Нет |
| Заказ № | 1989080000 |
| Тип | RCL424048T |
| GTIN (EAN) | 4050118383133 |
| Кол. | 20 Штука |

RCL424048T

Weidmüller Interface GmbH & Co. KG

Klingenbergstraße 26

D-32758 Detmold

Germany

www.weidmueller.com

Технические данные

Сертификаты

Допуски к эксплуатации



ROHS Соответствовать

UL File Number Search [Сайт UL](#)

Сертификат № (cURus) E302101

Размеры и массы

| | | | |
|-------------|---------|-------------------|-------------|
| Глубина | 15.7 mm | Глубина (дюймов) | 0.6181 inch |
| Высота | 29 mm | Высота (в дюймах) | 1.1417 inch |
| Ширина | 12.7 mm | Ширина (в дюймах) | 0.5 inch |
| Масса нетто | 13.3 g | | |

Температуры

| | | | |
|----------------------|----------------|------------------------------|----------------|
| Температура хранения | -40 °C...85 °C | Температура окружающей среды | -40 °C...70 °C |
| Рабочая температура | | | |

Экологическое соответствие изделия

| | |
|-----------------------------|------------------------------|
| Состояние соответствия RoHS | Соответствует без исключения |
| REACH SVHC | Нет SVHC выше 0,1 wt% |

Расчетные данные UL

| | |
|----------------------|---------|
| Сертификат № (cURus) | E302101 |
|----------------------|---------|

сторона управления

| | | | |
|------------------------|---------------|---------------------|--------|
| Номинальное напряжение | 48 V DC | Мощность удержания | 480 mW |
| Сопротивление катушки | 5700 Ω ± 10 % | Индикация состояния | Нет |

Сторона нагрузки

| | | | |
|--|---|---|---------------------------------|
| Номинальное напряжение переключения | 250 V AC | Непрерывный ток | 8 A |
| Макс. частота коммутации при номинальной нагрузке | 0.1 Hz | Пусковой ток | 15 A / 4 c |
| Переключающая способность перем. напряжения (резистивная), макс. | 2000 VA | Переключающая способность пост. напряжения (резистивная), макс. | 192 W @ 24 V |
| Задержка включения | ≤ 8 мс | Задержка выключения | ≤ 6 ms |
| Тип контакта | 2 CO contact (AgNi) | Срок службы | 30 X 10 ⁶ коммутаций |
| Мин. коммутационная способность | 1 mA @ 24 V, 10 mA @ 12 V, 100 mA @ 5 V | | |

Общие данные

| | | | |
|--------------------------|------------|--|-----|
| Кнопка проверки доступна | Нет | Механический индикатор положения переключателя | Нет |
| Цветовой код | прозрачный | | |

RCL424048T

Weidmüller Interface GmbH & Co. KG
Klingenbergstraße 26
D-32758 Detmold
Germany

www.weidmueller.com

Технические данные

Координация изоляции

| | | | |
|--|---------------------------------|--|--------------------|
| Номинальное напряжение | 400 V | Степень загрязнения | 3 |
| Категория перенапряжения | III | Расстояние утечки и разделительное расстояние (вход – выход) | ≥ 10 mm |
| Диэлектрическая прочность, вход/выход | 5 kVeff / 1 min | Диэлектрическая прочность смежных контактов | 2,5 kVeff / 1 Min. |
| Диэлектрическая прочность открытого контакта | 1 kVeff / 1 min | Импульсное перенапряжение, до | 4 кВ (1,2/50 мкс) |
| Вид защиты | IP40 (во вставленном состоянии) | | |

Дополнительные сведения о сертификатах / стандартах

| | | | |
|-------|-------------|----------------------|---------|
| Нормы | IEC 61810-1 | Сертификат № (cURus) | E302101 |
|-------|-------------|----------------------|---------|

Размеры

| | | | |
|-----------------------------|--------------------|--------------|---------|
| Метод проводного соединения | Втычное соединение | Шаг в мм (P) | 5.00 mm |
|-----------------------------|--------------------|--------------|---------|

Классификации

| | | | |
|-------------|-------------|-------------|-------------|
| ETIM 8.0 | EC001437 | ETIM 9.0 | EC001437 |
| ETIM 10.0 | EC001437 | ECLASS 14.0 | 27-37-16-01 |
| ECLASS 15.0 | 27-37-16-01 | | |

RCL424048T

Weidmüller Interface GmbH & Co. KG

Klingenbergstraße 26

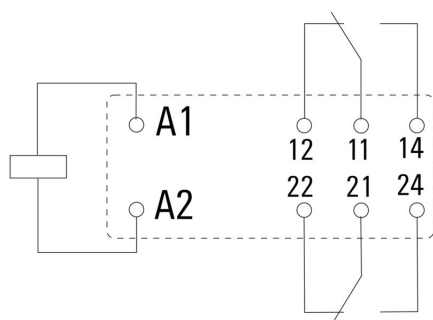
D-32758 Detmold

Germany

www.weidmueller.com

Изображения

Схема соединений



Вид штырьков снизу

