

RCL424110T

Weidmüller Interface GmbH & Co. KG
Klingenbergstraße 26
D-32758 Detmold
Germany

www.weidmueller.com

Изображение изделия



Изображение аналогичное

Основные данные для заказа

Версия	TERMSERIES, Реле, Количество контактов: 2, Переключающий контакт AgNi, Номинальное напряжение: 110 В DC, Ток: 8 А, Втычное соединение, Кнопка проверки доступна: Нет
Заказ №	1989050000
Тип	RCL424110T
GTIN (EAN)	4050118383102
Кол.	20 Штука

RCL424110T

Weidmüller Interface GmbH & Co. KG

Klingenbergstraße 26

D-32758 Detmold

Germany

www.weidmueller.com

Технические данные

Сертификаты

Допуски к эксплуатации



ROHS Соответствовать

UL File Number Search [Сайт UL](#)

Сертификат № (cURus) E302101

Размеры и массы

Глубина	15.7 mm	Глубина (дюймов)	0.6181 inch
Высота	29 mm	Высота (в дюймах)	1.1417 inch
Ширина	12.7 mm	Ширина (в дюймах)	0.5 inch
Масса нетто	13.3 g		

Температуры

Температура хранения	-40 °C...85 °C	Температура окружающей среды	-40 °C...70 °C
Рабочая температура			

Экологическое соответствие изделия

Состояние соответствия RoHS	Соответствует без исключения
REACH SVHC	Нет SVHC выше 0,1 wt%

Расчетные данные UL

Сертификат № (cURus)	E302101
----------------------	---------

сторона управления

Номинальное напряжение	110 V DC	Мощность удержания	480 mW
Сопротивление катушки	25200 Ω ± 10 %	Индикация состояния	Нет

Сторона нагрузки

Номинальное напряжение переключения	250 V AC	Непрерывный ток	8 A
Макс. частота коммутации при номинальной нагрузке	0.1 Hz	Пусковой ток	15 A / 4 c
Переключающая способность перем. напряжения (резистивная), макс.	2000 VA	Переключающая способность пост. напряжения (резистивная), макс.	192 W @ 24 V
Задержка включения	≤ 8 мс	Задержка выключения	≤ 6 ms
Тип контакта	2 CO contact (AgNi)	Срок службы	30 X 10 ⁶ коммутаций
Мин. коммутационная способность	1 mA @ 24 V, 10 mA @ 12 V, 100 mA @ 5 V		

Общие данные

Кнопка проверки доступна	Нет	Механический индикатор положения переключателя	Нет
Цветовой код	прозрачный		

RCL424110T

Weidmüller Interface GmbH & Co. KG
Klingenbergstraße 26
D-32758 Detmold
Germany

www.weidmueller.com

Технические данные

Координация изоляции

Номинальное напряжение	400 V	Степень загрязнения	3
Категория перенапряжения	III	Расстояние утечки и разделительное расстояние (вход – выход)	≥ 10 mm
Диэлектрическая прочность, вход/выход	5 kVeff / 1 min	Диэлектрическая прочность смежных контактов	2,5 kVeff / 1 Min.
Диэлектрическая прочность открытого контакта	1 kVeff / 1 min	Импульсное перенапряжение, до	4 кВ (1,2/50 мкс)
Вид защиты	IP40 (во вставленном состоянии)		

Дополнительные сведения о сертификатах / стандартах

Нормы	IEC 61810-1	Сертификат № (cURus)	E302101
-------	-------------	----------------------	---------

Размеры

Метод проводного соединения	Втычное соединение	Шаг в мм (P)	5.00 mm
-----------------------------	--------------------	--------------	---------

Классификации

ETIM 8.0	EC001437	ETIM 9.0	EC001437
ETIM 10.0	EC001437	ECLASS 14.0	27-37-16-01
ECLASS 15.0	27-37-16-01		

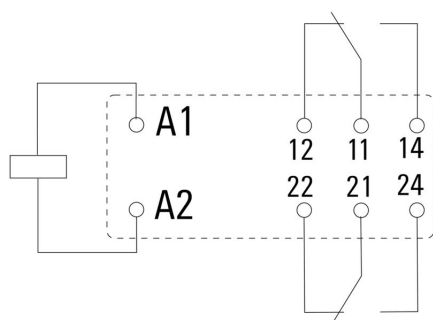
RCL424110T

Weidmüller Interface GmbH & Co. KG
Klingenbergstraße 26
D-32758 Detmold
Germany

www.weidmueller.com

Изображения

Схема соединений



Вид штырьков снизу

