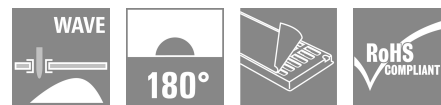


USB2.0A T1V 2.5N4 TY BK



USB - это надежный интерфейс передачи данных для устройства в промышленном применении. Из-за большого количества преимуществ USB-разъемы всегда используются чаще всего в электротехнической промышленности.

Широкий ассортимент компонентов USB-A, -B - C и - Micro обеспечивает проектирование инновационных устройств, поддерживающих скорость до 10 Гбит/с. Наши разъемы USB печатной платы поддерживают надежные стандарты USB 2.0, 3.0 и 3.1 для быстрой и простой передачи данных.

Отдельные соединители соответствуют требованиям относительно высокой прочности и обеспечивают надежное соединение.

- До 10,000 циклов вставки
- Техпроцессы пайки THT, THR или SMD
- Доступны конструкционные типы 180° (вертикальная) или 90° (горизонтальная)
- Размещение в лотке (TY) или рулоне (лента на катушке, RL)
- Усиленный слой золота для улучшенной защиты от коррозии
- Разъемы USB 3.1 поддерживают высокую скорость передачи данных 10 Гбит/с
- Разъемы USB-C обеспечивают безошибочное подключение благодаря симметричной конструкции

- Надежная работа технологии «Включи и работай»: подключение и отключение без завершения работы или перезагрузки системы

Основные данные для заказа

Версия	Данные OMNIMATE – штекер USB, Штекерный соединитель печатной платы, USB 2.0, Тип A, 480 Мбит/с, Соединение THT под пайку, 180°, Циклы коммутации: ≥ 1500, Количество полюсов: 4, PBT, Золото поверх никеля, Лоток (ручная сборка)
Заказ №	1985910000
Тип	USB2.0A T1V 2.5N4 TY BK
GTIN (EAN)	4050118370843
Кол.	100 Штука
Упаковка	Лоток (ручная сборка)
Статус поставки	Эта артикул в перспективе будет недоступен.
Последняя дата заказа	2025-11-01T00:00:00+01:00

USB2.0A T1V 2.5N4 TY BK

Weidmüller Interface GmbH & Co. KG
Klingenbergstraße 26
D-32758 Detmold
Germany

www.weidmueller.com

Технические данные

Сертификаты

ROHS Соответствовать

Размеры и массы

Глубина	7.12 mm	Глубина (дюймов)	0.2803 inch
Высота	19.6 mm	Высота (в дюймах)	0.7717 inch
Высота, мин.	15.3 mm	Ширина	14.5 mm
Ширина (в дюймах)	0.5709 inch	Масса нетто	2.5 g

Экологическое соответствие изделия

Состояние соответствия RoHS Соответствует
REACH SVHC Нет SVHC выше 0,1 wt%

Упаковка

Упаковка	Лоток (ручная сборка)	Длина VPE	267.00 mm
VPE c	239.00 mm	Высота VPE	11.00 mm

Системные характеристики

Количество полюсов	4	LED	Нет
Длина штифта для припайки (l)	2.9 mm	Монтаж на печатной плате	Соединение THT под пайку
Шаг в дюймах (P)	0.079 "	Материал экрана	Латунь
Экранирование	Да	Боковая панель, свойства	Фланец под пайку
Скорость передачи	480 Мбит/с	Количество контактных штырьков на полюс	1
Вид соединения	Соединение под пайку	Серия изделия	Данные OMNIMATE – штекер USB
Шаг в мм (P)	2.00 mm	Вид защиты	IP20
Циклы коммутации	≥ 1500	Угол вывода	180°
Поверхность экрана	никелированный	Выводы для экранирования	нет
Категория эксплуатационных характеристик	480 Mbps	Техпроцесс пайки	Пайка вручную, Пайка волной припоя
Размеры выводов под пайку	восьмиугольный	Допуск на расположение выводов под пайку	± 0,1 мм

Электрические свойства

Электрическая прочность, контакт / контакт	500 V AC	Сопротивление изоляции	≥ 1000 MΩ
Номинальное напряжение	30 V	Номинальный ток	1.5 A

Данные о материалах

Изоляционный материал	PBT	Цветовой код	черный
Таблица цветов (аналогич.)	RAL 9011	Группа изоляционного материала	II
Сравнительный показатель пробоя (CTI)	≥ 500	Сопротивление изоляции	≥ 1000 MΩ
Moisture Level (MSL)		Класс пожаростойкости UL 94	V-0
Основной материал контактов	Фосфористая бронза	Материал контакта	Сплав меди
Поверхность контакта	Золото поверх никеля	Структура слоев штепсельного контакта	30...80 μ" Ni / ≥ 30 μ" Au
Температура хранения, мин.	-40 °C	Температура хранения, макс.	60 °C
Рабочая температура, мин.	-40 °C	Рабочая температура, макс.	60 °C

USB2.0A T1V 2.5N4 TY BK

Weidmüller Interface GmbH & Co. KG
Klingenbergstraße 26
D-32758 Detmold
Germany

www.weidmueller.com

Технические данные

Важное примечание

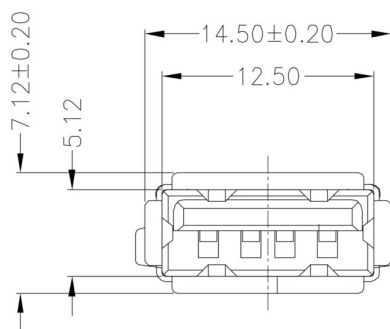
Примечания

Классификации

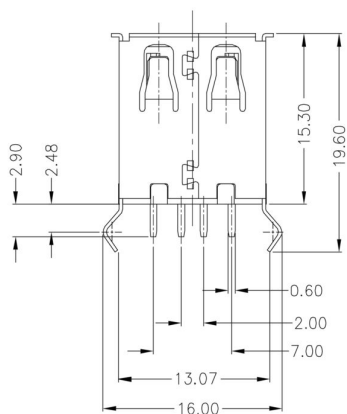
ETIM 8.0	EC002637	ETIM 9.0	EC002637
ETIM 10.0	EC002637	ECLASS 14.0	27-46-02-01
ECLASS 15.0	27-46-02-01		

Изображения

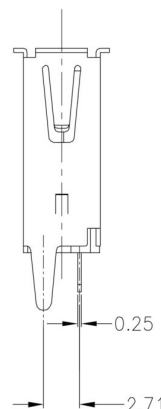
Габаритный чертеж



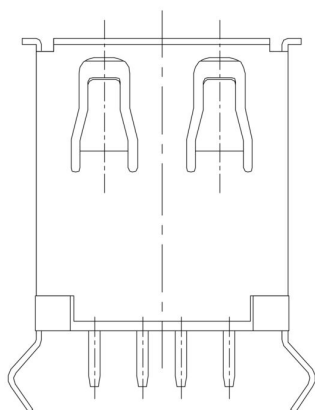
Габаритный чертеж



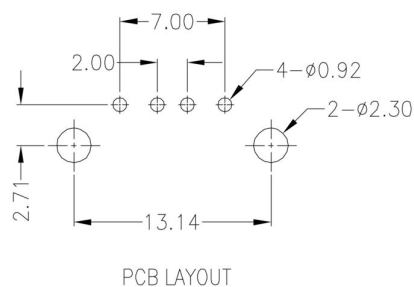
Габаритный чертеж



Габаритный чертеж



Чертеж РСВ платы



USB2.0A T1V 2.5N4 TY BK

Weidmüller Interface GmbH & Co. KG
Klingenbergstraße 26
D-32758 Detmold
Germany

www.weidmueller.com

Изображения

Условные обозначения

USB	3.0A	R	1	V	3.0	N	4	TY	BL	USB3.0A R1V 3.0N4 TY BL	
										Colour / Special Option	
										BL	blue (plastic)
										BK	black (plastic)
										WH	white (plastic)
										SO	customized product
										Packaging	
										TY	Tray in box (manual assembly)
										RL	Tape on Reel (automated assembly)
										TU	Tube
										Contact surface thickness	
										4	1 = 3µ", 2 = 6µ", 3 = 15µ", 4 = 30µ", 5 = 50µ"
										N	no use
										Solder Pin length	
										3.2	3.2 mm
										1.6	1.6 mm
										D	SMD
										Direction	
										H	Horizontal (90°, side entry)
										U	Horizontal, Upright 90°
										V	Vertical (180°, top entry)
										Number of Ports	
										1	1 Port
										21; 41; ...	multi ports about each other, Multilevel
										Assembly on PCB	
										R	Through Hole Reflow - THR Soldering process: Wave or Reflow soldering
										S	Surface Mount Technology - SMT Soldering process: Reflow soldering
										T	Through Hole Technology - THT Soldering process: Wave
										Type / Performance	
										2.0A	USB 2.0 Type A
										3.0A	USB 3.0 Type A