

**RSS110005**

**Weidmüller Interface GmbH & Co. KG**

Klingenbergstraße 26

D-32758 Detmold

Germany

www.weidmueller.com

## Изображение изделия



Изображение аналогичное

Отдельные реле для TERMSERIES

- Электромеханические реле
- Разные материалы контактов

## Основные данные для заказа

Версия	TERMSERIES, Реле, Количество контактов: 1, Переключающий контакт AgSnO, Номинальное напряжение: 5 В DC, Ток: 6 А, Втычное соединение, Кнопка проверки доступна: Нет
Заказ №	<a href="#">1984100000</a>
Тип	RSS110005
GTIN (EAN)	4050118377903
Кол.	20 Штука

## RSS110005

**Weidmüller Interface GmbH & Co. KG**

Klingenbergstraße 26

D-32758 Detmold

Germany

www.weidmueller.com

## Технические данные

### Сертификаты

Допуски к эксплуатации



ROHS Соответствовать

UL File Number Search [Сайт UL](#)

Сертификат № (cURus) E223474

### Размеры и массы

Глубина	15 mm	Глубина (дюймов)	0.5906 inch
Высота	28 mm	Высота (в дюймах)	1.1024 inch
Ширина	5 mm	Ширина (в дюймах)	0.1968 inch
Масса нетто	5 g		

### Температуры

Температура хранения	-40 °C...85 °C	Температура окружающей среды	-40 °C...85 °C
Рабочая температура			

### Экологическое соответствие изделия

Состояние соответствия RoHS Соответствует без исключения

REACH SVHC Нет SVHC выше 0,1 wt%

### Расчетные данные UL

Сертификат № (cURus) E223474

### сторона управления

Номинальное напряжение	5 V DC	Номинальный ток, DC	33.3 mA
Мощность удержания	170 мВт	Сопротивление катушки	147 Ω ± 10 %
Индикация состояния	Нет		

### Сторона нагрузки

Номинальное напряжение переключения	250 V AC	Макс. частота коммутации при номинальной нагрузке	0.1 Hz
Макс. коммутируемое напряжение, AC250 V		Коммутационное перенапряжение пост. тока, макс.	250 V
Пусковой ток	30 A / 20 ms	Переключающая способность перем. напряжения (резистивная), макс.	1500 VA
Переключающая способность пост. напряжения (резистивная), макс.	144 W @ 24 V	Задержка включения	<8 ms
Задержка выключения	<4 ms	Тип контакта	1 CO contact (AgSnO)
Мин. коммутационная способность	100 mA @ 12 V		

### Общие данные

Кнопка проверки доступна	Нет	Механический индикатор положения переключателя	Нет
Цветовой код	белый		

## RSS110005

**Weidmüller Interface GmbH & Co. KG**

Klingenbergstraße 26

D-32758 Detmold

Germany

[www.weidmueller.com](http://www.weidmueller.com)

## Технические данные

### Координация изоляции

Геометрический зазор (вход-выход)	≥ 6 mm	Электрическая прочность вход-выход	4 кВэфф / 1 мин.
Диэлектрическая прочность открытого контакта	1 kVeff / 1 min	Импульсное перенапряжение, до	6 кВ (1,2/50 мкс)
Вид защиты	IP67		

### Дополнительные сведения о сертификатах / стандартах

Сертификат № (VDE)	40029391	Сертификат № (cURus)	E223474
--------------------	----------	----------------------	---------

### Размеры

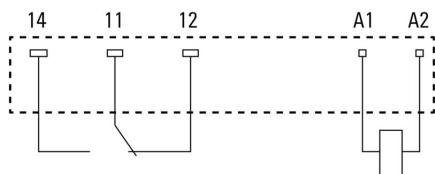
Метод проводного соединения	Втычное соединение
-----------------------------	--------------------

### Классификации

ETIM 8.0	EC001437	ETIM 9.0	EC001437
ETIM 10.0	EC001437	ECLASS 14.0	27-37-16-01
ECLASS 15.0	27-37-16-01		

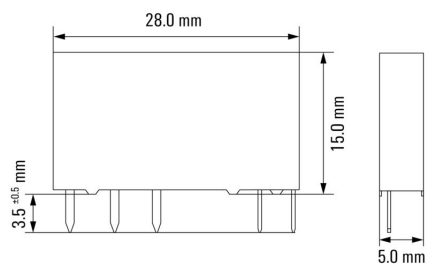
**Изображения**

**Схема соединений**



Вид штырьков снизу

**Dimensional drawing**



**RSS110005**

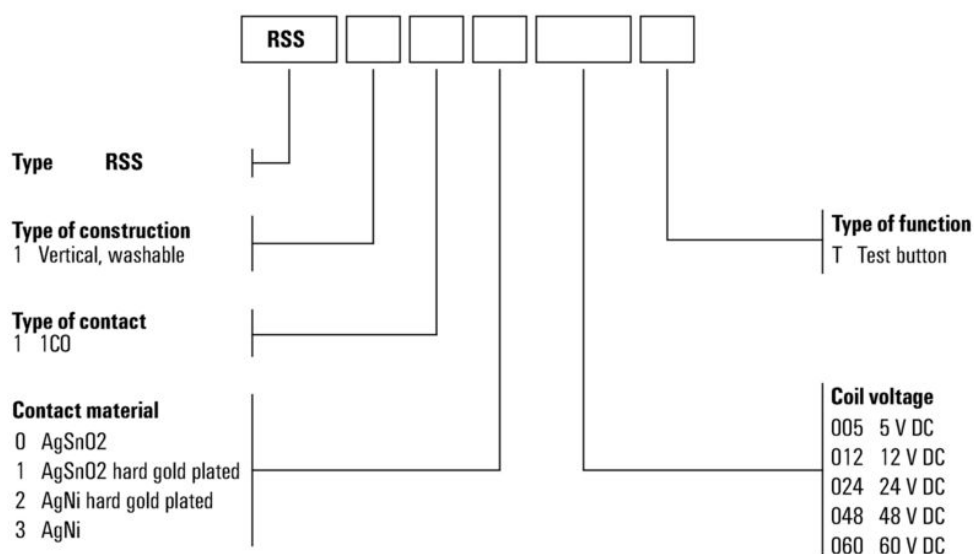
**Weidmüller Interface GmbH & Co. KG**  
Klingenbergstraße 26  
D-32758 Detmold  
Germany

**Изображения**

www.weidmueller.com

**Miscellaneous**

**Type code electromechanical relay (TERMSERIES)**



Типы кодов

## RSS110005

**Weidmüller Interface GmbH & Co. KG**

Klingenbergstraße 26

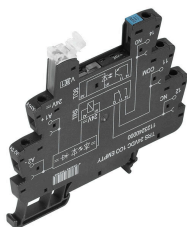
D-32758 Detmold

Germany

www.weidmueller.com

## Аксессуары

### Винтовое соединение



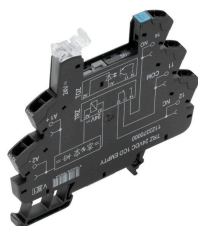
Пустые разъемы TERMSERIES со следующими характеристиками:

- 1 перекл. конт.
- Специальный вход для разного напряжения от 24 до 230 В перем./пост. тока
- Входное напряжение с цветовой маркировкой: пост. ток: синий, перем./пост. ток: белый
- Высококачественная конструкция без острых кромок для безопасной установки
- Разделительные пластины для оптического разделения и усиления изоляции

### Основные данные для заказа

Тип	TRS 5VDC 1CO EMPTY	Версия	
Заказ №	<a href="#">1123220000</a>	TERMSERIES, Разъем реле, Количество контактов: 1,	
GTIN (EAN)	4032248905379	Переключающий контакт, Номинальное напряжение: 5 В (DC) ± 20	
Кол.	10 ST	%, Ток: 10 А, Винтовое соединение	

### Пружинное соединение



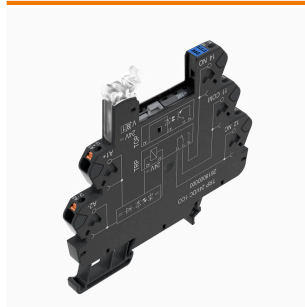
Пустые разъемы TERMSERIES со следующими характеристиками:

- 1 перекл. конт.
- Специальный вход для разного напряжения от 24 до 230 В перем./пост. тока
- Входное напряжение с цветовой маркировкой: пост. ток: синий, перем./пост. ток: белый
- Высококачественная конструкция без острых кромок для безопасной установки
- Разделительные пластины для оптического разделения и усиления изоляции

### Основные данные для заказа

Тип	TRZ 5VDC 1CO EMPTY	Версия	
Заказ №	<a href="#">1123340000</a>	TERMSERIES, Разъем реле, Количество контактов: 1,	
GTIN (EAN)	4032248905645	Переключающий контакт, Номинальное напряжение: 5 В (DC) ± 20	
Кол.	10 ST	%, Ток: 10 А, Пружинное соединение	

### Соединение PUSH IN



Пустые разъемы TERMSERIES со следующими характеристиками:

- 1 перекл. конт.
- Специальный вход для разного напряжения от 24 до 230 В перем./пост. тока
- Входное напряжение с цветовой маркировкой: пост. ток: синий, перем./пост. ток: белый
- Высококачественная конструкция без острых кромок для безопасной установки
- Разделительные пластины для оптического разделения и усиления изоляции

**RSS110005**

**Weidmüller Interface GmbH & Co. KG**

Klingenbergstraße 26

D-32758 Detmold

Germany

[www.weidmueller.com](http://www.weidmueller.com)

## Аксессуары

### Основные данные для заказа

Тип	TRP 5VDC 1CO EMPTY	Версия
Заказ №	<a href="#">2614870000</a>	TERMSERIES, Разъем реле, Количество контактов: 1,
GTIN (EAN)	4050118671032	Переключающий контакт, Номинальное напряжение: 5 В (DC) ± 20
Кол.	10 ST	%, Ток: 10 А, PUSH IN

## RSS110005

**Weidmüller Interface GmbH & Co. KG**

Klingenbergstraße 26

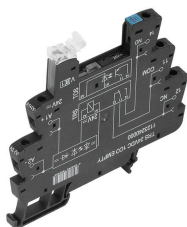
D-32758 Detmold

Germany

www.weidmueller.com

## Сопрягаемые детали

### Винтовое соединение



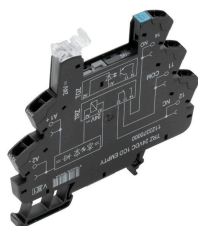
Пустые разъемы TERMSERIES со следующими характеристиками:

- 1 перекл. конт.
- Специальный вход для разного напряжения от 24 до 230 В перем./пост. тока
- Входное напряжение с цветовой маркировкой: пост. ток: синий, перем./пост. ток: белый
- Высококачественная конструкция без острых кромок для безопасной установки
- Разделительные пластины для оптического разделения и усиления изоляции

### Основные данные для заказа

Тип	TRS 5VDC 1CO EMPTY	Версия	
Заказ №	<a href="#">1123220000</a>	TERMSERIES, Разъем реле, Количество контактов: 1,	
GTIN (EAN)	4032248905379	Переключающий контакт, Номинальное напряжение: 5 В (DC) ± 20	
Кол.	10 ST	%, Ток: 10 А, Винтовое соединение	

### Пружинное соединение



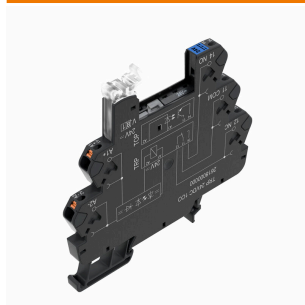
Пустые разъемы TERMSERIES со следующими характеристиками:

- 1 перекл. конт.
- Специальный вход для разного напряжения от 24 до 230 В перем./пост. тока
- Входное напряжение с цветовой маркировкой: пост. ток: синий, перем./пост. ток: белый
- Высококачественная конструкция без острых кромок для безопасной установки
- Разделительные пластины для оптического разделения и усиления изоляции

### Основные данные для заказа

Тип	TRZ 5VDC 1CO EMPTY	Версия	
Заказ №	<a href="#">1123340000</a>	TERMSERIES, Разъем реле, Количество контактов: 1,	
GTIN (EAN)	4032248905645	Переключающий контакт, Номинальное напряжение: 5 В (DC) ± 20	
Кол.	10 ST	%, Ток: 10 А, Пружинное соединение	

### Соединение PUSH IN



Пустые разъемы TERMSERIES со следующими характеристиками:

- 1 перекл. конт.
- Специальный вход для разного напряжения от 24 до 230 В перем./пост. тока
- Входное напряжение с цветовой маркировкой: пост. ток: синий, перем./пост. ток: белый
- Высококачественная конструкция без острых кромок для безопасной установки
- Разделительные пластины для оптического разделения и усиления изоляции

**RSS110005**

**Weidmüller Interface GmbH & Co. KG**

Klingenbergstraße 26

D-32758 Detmold

Germany

[www.weidmueller.com](http://www.weidmueller.com)

## Сопрягаемые детали

### Основные данные для заказа

Тип	TRP 5VDC 1CO EMPTY	Версия
Заказ №	<a href="#">2614870000</a>	TERMSERIES, Разъем реле, Количество контактов: 1,
GTIN (EAN)	4050118671032	Переключающий контакт, Номинальное напряжение: 5 В (DC) ± 20
Кол.	10 ST	%, Ток: 10 А, PUSH IN