

**RSS110024****Weidmüller Interface GmbH & Co. KG**

Klingenbergstraße 26

D-32758 Detmold

Germany

www.weidmueller.com

**Изображение изделия**

Изображение аналогичное

Отдельные реле для TERMSERIES

- Электромеханические реле
- Разные материалы контактов

**Основные данные для заказа**

Версия	TERMSERIES, Реле, Количество контактов: 1, Переключающий контакт AgSnO, Номинальное напряжение: 24 В DC, Ток: 6 А, Втычное соединение, Кнопка проверки доступна: Нет
Заказ №	<a href="#">1984090000</a>
Тип	RSS110024
GTIN (EAN)	4050118377910
Кол.	20 Штука

## RSS110024

Weidmüller Interface GmbH &amp; Co. KG

Klingenbergstraße 26

D-32758 Detmold

Germany

www.weidmueller.com

## Technical data

## Сертификаты

Допуски к эксплуатации



ROHS Соответствовать

UL File Number Search [Сайт UL](#)

Сертификат № (cURus) E223474

## Размеры и массы

Глубина	15 mm	Глубина (дюймов)	0.5906 inch
Высота	28 mm	Высота (в дюймах)	1.1024 inch
Ширина	5 mm	Ширина (в дюймах)	0.1968 inch
Масса нетто	5 g		

## Температуры

Температура хранения	-40 °C...85 °C	Температура окружающей среды	-40 °C...85 °C
Рабочая температура			

## Экологическое соответствие изделия

Состояние соответствия RoHS Соответствует без исключения

REACH SVHC Нет SVHC выше 0,1 wt%

## Расчетные данные UL

Сертификат № (cURus) E223474

## сторона управления

Номинальное напряжение	24 V DC	Номинальный ток, DC	7.1 mA
Мощность удержания	170 мВт	Сопротивление катушки	3388 Ω ± 10 %
Индикация состояния	Нет		

## Сторона нагрузки

Номинальное напряжение переключения	250 V AC	Макс. частота коммутации при номинальной нагрузке	0.1 Hz
Макс. коммутируемое напряжение, AC250 V		Коммутационное перенапряжение пост. тока, макс.	250 V
Пусковой ток	30 A / 20 ms	Переключающая способность перем. напряжения (резистивная), макс.	1500 VA
Переключающая способность пост. напряжения (резистивная), макс.	144 W @ 24 V	Задержка включения	<8 ms
Задержка выключения	<4 ms	Тип контакта	1 CO contact (AgSnO)
Мин. коммутационная способность	100 mA @ 5 V		

## Общие данные

Кнопка проверки доступна	Нет	Механический индикатор положения переключателя	Нет
Цветовой код	белый		

RSS110024

Weidmüller Interface GmbH &amp; Co. KG

Klingenbergstraße 26

D-32758 Detmold

Germany

www.weidmueller.com

## Technical data

## Координация изоляции

Геометрический зазор (вход-выход)	≥ 6 mm	Электрическая прочность вход-выход	4 кВэфф / 1 мин.
Диэлектрическая прочность открытого контакта	1 kVeff / 1 min	Импульсное перенапряжение, до	6 кВ (1,2/50 мкс)
Вид защиты	IP67		

## Дополнительные сведения о сертификатах / стандартах

Сертификат № (VDE)	40029391	Сертификат № (cURus)	E223474
--------------------	----------	----------------------	---------

## Размеры

Метод проводного соединения	Втычное соединение
-----------------------------	--------------------

## Классификации

ETIM 8.0	EC001437	ETIM 9.0	EC001437
ETIM 10.0	EC001437	ECLASS 14.0	27-37-16-01
ECLASS 15.0	27-37-16-01		

Drawings

Схема соединений



Вид штырьков снизу

Dimensional drawing



Miscellaneous

**Type code electromechanical relay (TERMSERIES)**



Типы кодов

## RSS110024

Weidmüller Interface GmbH &amp; Co. KG

Klingenbergstraße 26

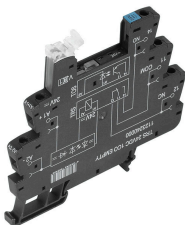
D-32758 Detmold

Germany

www.weidmueller.com

## Accessories

## Винтовое соединение



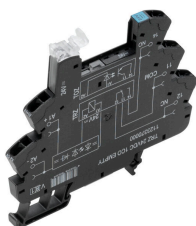
Пустые разъемы TERMSERIES со следующими характеристиками:

- 1 перекл. конт.
- Специальный вход для разного напряжения от 24 до 230 В перем./пост. тока
- Входное напряжение с цветовой маркировкой: пост. ток: синий, перем./пост. ток: белый
- Высококачественная конструкция без острых кромок для безопасной установки
- Разделительные пластины для оптического разделения и усиления изоляции

## Основные данные для заказа

Тип	TRS 24VDC 1CO EMPTY	Версия	
Заказ №	<a href="#">1123240000</a>	TERMSERIES, Разъем реле, Количество контактов: 1,	
GTIN (EAN)	4032248905485	Переключающий контакт, Номинальное напряжение: 24 В (DC)	
Кол.	10 ST	±20 %, Ток: 10 А, Винтовое соединение	

## Пружинное соединение



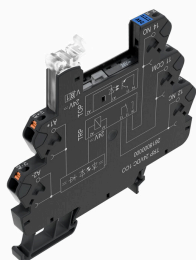
Пустые разъемы TERMSERIES со следующими характеристиками:

- 1 перекл. конт.
- Специальный вход для разного напряжения от 24 до 230 В перем./пост. тока
- Входное напряжение с цветовой маркировкой: пост. ток: синий, перем./пост. ток: белый
- Высококачественная конструкция без острых кромок для безопасной установки
- Разделительные пластины для оптического разделения и усиления изоляции

## Основные данные для заказа

Тип	TRZ 24VDC 1CO EMPTY	Версия	
Заказ №	<a href="#">1123370000</a>	TERMSERIES, Разъем реле, Количество контактов: 1,	
GTIN (EAN)	4032248905324	Переключающий контакт, Номинальное напряжение: 24 В (DC)	
Кол.	10 ST	±20 %, Ток: 10 А, Пружинное соединение	

## Соединение PUSH IN



Пустые разъемы TERMSERIES со следующими характеристиками:

- 1 перекл. конт.
- Специальный вход для разного напряжения от 24 до 230 В перем./пост. тока
- Входное напряжение с цветовой маркировкой: пост. ток: синий, перем./пост. ток: белый
- Высококачественная конструкция без острых кромок для безопасной установки
- Разделительные пластины для оптического разделения и усиления изоляции

## RSS110024

**Weidmüller Interface GmbH & Co. KG**  
 Klingenbergstraße 26  
 D-32758 Detmold  
 Germany

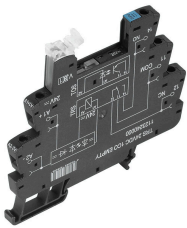
www.weidmueller.com

## Accessories

## Основные данные для заказа

Тип	TRP 24VDC 1CO EMPTY	Версия
Заказ №	<a href="#">2618870000</a>	TERMSERIES, Разъем реле, Количество контактов: 1,
GTIN (EAN)	4050118669961	Переключающий контакт, Номинальное напряжение: 24 В (DC)
Кол.	10 ST	±20 %, Ток: 10 А, PUSH IN

## Винтовое соединение



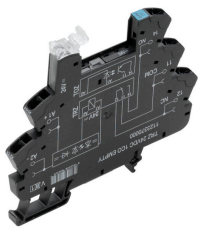
Пустые разъемы TERMSERIES со следующими характеристиками:

- 1 перекл. конт.
- Специальный вход для разного напряжения от 24 до 230 В перем./пост. тока
- Входное напряжение с цветовой маркировкой: пост. ток: синий, перем./пост. ток: белый
- Высококачественная конструкция без острых кромок для безопасной установки
- Разделительные пластины для оптического разделения и усиления изоляции

## Основные данные для заказа

Тип	TRS 24VUC 1CO EMPTY	Версия
Заказ №	<a href="#">1123250000</a>	TERMSERIES, Разъем реле, Количество контактов: 1,
GTIN (EAN)	4032248905713	Переключающий контакт, Номинальное напряжение: 24 В UC ± 10
Кол.	10 ST	%, Ток: 10 А, Винтовое соединение

## Пружинное соединение



Пустые разъемы TERMSERIES со следующими характеристиками:

- 1 перекл. конт.
- Специальный вход для разного напряжения от 24 до 230 В перем./пост. тока
- Входное напряжение с цветовой маркировкой: пост. ток: синий, перем./пост. ток: белый
- Высококачественная конструкция без острых кромок для безопасной установки
- Разделительные пластины для оптического разделения и усиления изоляции

## Основные данные для заказа

Тип	TRZ 24VUC 1CO EMPTY	Версия
Заказ №	<a href="#">1123380000</a>	TERMSERIES, Разъем реле, Количество контактов: 1,
GTIN (EAN)	4032248905195	Переключающий контакт, Номинальное напряжение: 24 В UC ± 10
Кол.	10 ST	%, Ток: 10 А, Пружинное соединение

## RSS110024

Weidmüller Interface GmbH &amp; Co. KG

Klingenbergstraße 26

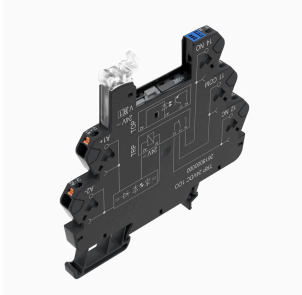
D-32758 Detmold

Germany

www.weidmueller.com

## Accessories

## Соединение PUSH IN



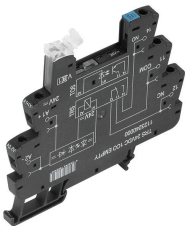
Пустые разъемы TERMSERIES со следующими характеристиками:

- 1 перекл. конт.
- Специальный вход для разного напряжения от 24 до 230 В перем./пост. тока
- Входное напряжение с цветовой маркировкой: пост. ток: синий, перем./пост. ток: белый
- Высококачественная конструкция без острых кромок для безопасной установки
- Разделительные пластины для оптического разделения и усиления изоляции

## Основные данные для заказа

Тип	TRP 24VUC 1CO EMPTY	Версия
Заказ №	<a href="#">2618910000</a>	TERMSERIES, Разъем реле, Количество контактов: 1,
GTIN (EAN)	4050118669923	Переключающий контакт, Номинальное напряжение: 24 В UC ± 10
Кол.	10 ST	%, Ток: 10 А, PUSH IN

## Винтовое соединение



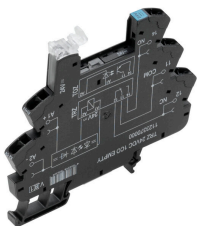
Пустые разъемы TERMSERIES со следующими характеристиками:

- 1 перекл. конт.
- Специальный вход для разного напряжения от 24 до 230 В перем./пост. тока
- Входное напряжение с цветовой маркировкой: пост. ток: синий, перем./пост. ток: белый
- Высококачественная конструкция без острых кромок для безопасной установки
- Разделительные пластины для оптического разделения и усиления изоляции

## Основные данные для заказа

Тип	TRS 48VUC 1CO EMPTY	Версия
Заказ №	<a href="#">1123270000</a>	TERMSERIES, Разъем реле, Количество контактов: 1,
GTIN (EAN)	4032248905423	Переключающий контакт, Номинальное напряжение: 48 В UC ± 10
Кол.	10 ST	%, Ток: 10 А, Винтовое соединение

## Пружинное соединение



Пустые разъемы TERMSERIES со следующими характеристиками:

- 1 перекл. конт.
- Специальный вход для разного напряжения от 24 до 230 В перем./пост. тока
- Входное напряжение с цветовой маркировкой: пост. ток: синий, перем./пост. ток: белый
- Высококачественная конструкция без острых кромок для безопасной установки
- Разделительные пластины для оптического разделения и усиления изоляции

## RSS110024

Weidmüller Interface GmbH &amp; Co. KG

Klingenbergstraße 26

D-32758 Detmold

Germany

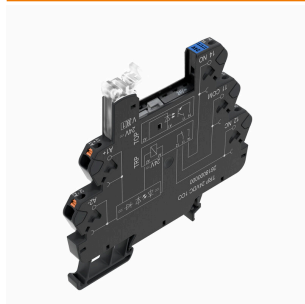
www.weidmueller.com

## Accessories

## Основные данные для заказа

Тип	TRZ 48VUC 1CO EMPTY	Версия
Заказ №	<a href="#">1123390000</a>	TERMSERIES, Разъем реле, Количество контактов: 1,
GTIN (EAN)	4032248905331	Переключающий контакт, Номинальное напряжение: 48 В UC ± 10
Кол.	10 ST	%, Ток: 10 А, Пружинное соединение

## Соединение PUSH IN



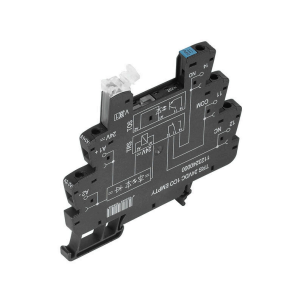
Пустые разъемы TERMSERIES со следующими характеристиками:

- 1 перекл. конт.
- Специальный вход для разного напряжения от 24 до 230 В перем./пост. тока
- Входное напряжение с цветовой маркировкой: пост. ток: синий, перем./пост. ток: белый
- Высококачественная конструкция без острых кромок для безопасной установки
- Разделительные пластины для оптического разделения и усиления изоляции

## Основные данные для заказа

Тип	TRP 48VUC 1CO EMPTY	Версия
Заказ №	<a href="#">2618920000</a>	TERMSERIES, Разъем реле, Количество контактов: 1,
GTIN (EAN)	4050118669916	Переключающий контакт, Номинальное напряжение: 48 В UC ± 10
Кол.	10 ST	%, Ток: 10 А, PUSH IN

## Винтовое соединение



Пустые разъемы TERMSERIES со следующими характеристиками:

- 1 перекл. конт.
- Специальный вход для разного напряжения от 24 до 230 В перем./пост. тока
- Входное напряжение с цветовой маркировкой: пост. ток: синий, перем./пост. ток: белый
- Высококачественная конструкция без острых кромок для безопасной установки
- Разделительные пластины для оптического разделения и усиления изоляции

## Основные данные для заказа

Тип	TRS 24-230VUC 1CO EMPTY	Версия
Заказ №	<a href="#">1123330000</a>	TERMSERIES, Разъем реле, Количество контактов: 1,
GTIN (EAN)	4032248905614	Переключающий контакт, Номинальное напряжение: 24...230 В UC
Кол.	10 ST	±10 %, Ток: 10 А, Винтовое соединение

## RSS110024

Weidmüller Interface GmbH &amp; Co. KG

Klingenbergstraße 26

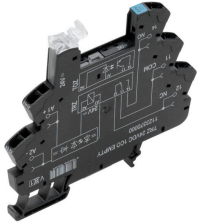
D-32758 Detmold

Germany

www.weidmueller.com

## Accessories

## Пружинное соединение



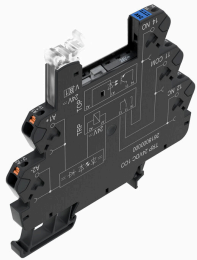
Пустые разъемы TERMSERIES со следующими характеристиками:

- 1 перекл. конт.
- Специальный вход для разного напряжения от 24 до 230 В перем./пост. тока
- Входное напряжение с цветовой маркировкой: пост. ток: синий, перем./пост. ток: белый
- Высококачественная конструкция без острых кромок для безопасной установки
- Разделительные пластины для оптического разделения и усиления изоляции

## Основные данные для заказа

Тип	TRZ 24-230VUC 1CO EMPTY	Версия	
Заказ №	<a href="#">1123450000</a>	TERMSERIES, Разъем реле, Количество контактов: 1,	
GTIN (EAN)	4032248905508	Переключающий контакт, Номинальное напряжение: 24...230 V UC	
Кол.	10 ST	±10 %, Ток: 10 А, Пружинное соединение	

## Соединение PUSH IN



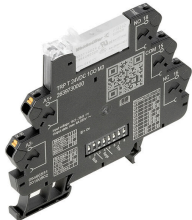
Пустые разъемы TERMSERIES со следующими характеристиками:

- 1 перекл. конт.
- Специальный вход для разного напряжения от 24 до 230 В перем./пост. тока
- Входное напряжение с цветовой маркировкой: пост. ток: синий, перем./пост. ток: белый
- Высококачественная конструкция без острых кромок для безопасной установки
- Разделительные пластины для оптического разделения и усиления изоляции

## Основные данные для заказа

Тип	TRP 24-230VUC 1CO EMPTY...	Версия	
Заказ №	<a href="#">2663030000</a>	TERMSERIES, Разъем реле, Количество контактов: 1,	
GTIN (EAN)	4050118698046	Переключающий контакт, Номинальное напряжение: 24...230 V UC	
Кол.	10 ST	±10 %, Ток: 10 А, PUSH IN	

## TERMSERIES TIMER



Реле времени для обработки управляющих сигналов с дополнительными функциями

Реле времени, помимо прочего, используются для координации быстрых процессов переключения в управляющих системах. Реле времени TERMSERIES TIMER имеет задержку включения, что позволяет задействовать отложенное включение устройств, последовательный запуск системных компонентов или позднюю активацию потребляющих механизмов, таких как насосы или клапаны. Они также оснащены функцией One Shot и мигающей сигнализацией. Реле времени TERMSERIES TIMER в компактном формате клеммной колодки 6,4 мм доступны либо с винтовым соединением, либо с проводным соединением PUSH IN. Функции распределения времени и временные диапазоны можно удобно настроить при помощи установленных переключателей DIP. Состояние источника питания и соответствующий статус коммутации можно быстро проверить с помощью четко видимого двойного светодиода на рычаге извлечения. Наличие международных сертификатов согласно EN 61812 означает, что эти устройства можно использовать во всем мире. Реле TERMSERIES TIMER совместимо с самыми разными принадлежностями линейки TERMSERIES, что обеспечивает высокую гибкость и простую интеграцию с уже используемыми системами.

- Интеграция дополнительных функций распределения времени в версии TERMSERIES 6 мм
- Реле времени, соответствующие EN 61812
- Простая настройка функций распределения времени и временных диапазонов
- Встроенный светодиод состояния (двойной светодиод на рычаге извлечения) для информации об источнике питания и статусе коммутации

## Основные данные для заказа

Тип	TRP T 24VDC 1CO M3 EMPTY	Версия
Заказ №	<a href="#">2639740000</a>	TERMSERIES, Многофункциональное реле времени, Свободное гнездо, Количество контактов: 1, Переключающий контакт,
GTIN (EAN)	4050118797923	Номинальное напряжение: 24 В (DC) ±20 %, Ток: 10 А, PUSH IN
Кол.	10 ST	
Тип	TRS T 24VDC 1CO M3 EMPTY	Версия
Заказ №	<a href="#">2639720000</a>	TERMSERIES, Многофункциональное реле времени, Свободное гнездо, Количество контактов: 1, Переключающий контакт,
GTIN (EAN)	4050118715576	Номинальное напряжение: 24 В (DC) ±20 %, Ток: 10 А, Винтовое соединение
Кол.	10 ST	

## RSS110024

Weidmüller Interface GmbH &amp; Co. KG

Klingenbergstraße 26

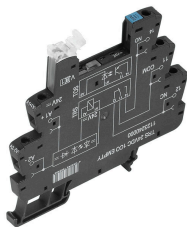
D-32758 Detmold

Germany

www.weidmueller.com

## Accessories

## Винтовое соединение



Пустые разъемы TERMSERIES со следующими характеристиками:

- 1 переключ. конт.
- Специальный вход для разного напряжения от 24 до 230 В перем./пост. тока
- Входное напряжение с цветовой маркировкой: пост. ток: синий, перем./пост. ток: белый
- Высококачественная конструкция без острых кромок для безопасной установки
- Разделительные пластины для оптического разделения и усиления изоляции

## Основные данные для заказа

Тип	TRS 24-230VUC 1CO EMPTY...	Версия
Заказ №	<a href="#">2662870000</a>	TERMSERIES, Разъем реле, Количество контактов: 1,
GTIN (EAN)	4050118698206	Переключающий контакт, Номинальное напряжение: 24...230 V UC
Кол.	10 ST	±10 %, Ток: 10 А, Винтовое соединение

## RSS110024

Weidmüller Interface GmbH &amp; Co. KG

Klingenbergstraße 26

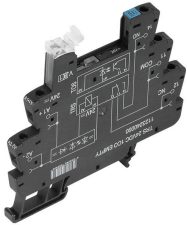
D-32758 Detmold

Germany

www.weidmueller.com

## Counterpart

## Винтовое соединение



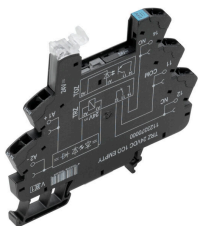
Пустые разъемы TERMSERIES со следующими характеристиками:

- 1 перекл. конт.
- Специальный вход для разного напряжения от 24 до 230 В перем./пост. тока
- Входное напряжение с цветовой маркировкой: пост. ток: синий, перем./пост. ток: белый
- Высококачественная конструкция без острых кромок для безопасной установки
- Разделительные пластины для оптического разделения и усиления изоляции

## Основные данные для заказа

Тип	TRS 24VDC 1CO EMPTY	Версия
Заказ №	<a href="#">1123240000</a>	TERMSERIES, Разъем реле, Количество контактов: 1,
GTIN (EAN)	4032248905485	Переключающий контакт, Номинальное напряжение: 24 В (DC)
Кол.	10 ST	±20 %, Ток: 10 А, Винтовое соединение
Тип	TRS 24VUC 1CO EMPTY	Версия
Заказ №	<a href="#">1123250000</a>	TERMSERIES, Разъем реле, Количество контактов: 1,
GTIN (EAN)	4032248905713	Переключающий контакт, Номинальное напряжение: 24 В UC ± 10
Кол.	10 ST	%, Ток: 10 А, Винтовое соединение
Тип	TRS 48VUC 1CO EMPTY	Версия
Заказ №	<a href="#">1123270000</a>	TERMSERIES, Разъем реле, Количество контактов: 1,
GTIN (EAN)	4032248905423	Переключающий контакт, Номинальное напряжение: 48 В UC ± 10
Кол.	10 ST	%, Ток: 10 А, Винтовое соединение
Тип	TRS 24-230VUC 1CO EMPTY	Версия
Заказ №	<a href="#">1123330000</a>	TERMSERIES, Разъем реле, Количество контактов: 1,
GTIN (EAN)	4032248905614	Переключающий контакт, Номинальное напряжение: 24...230 В UC
Кол.	10 ST	±10 %, Ток: 10 А, Винтовое соединение

## Пружинное соединение



Пустые разъемы TERMSERIES со следующими характеристиками:

- 1 перекл. конт.
- Специальный вход для разного напряжения от 24 до 230 В перем./пост. тока
- Входное напряжение с цветовой маркировкой: пост. ток: синий, перем./пост. ток: белый
- Высококачественная конструкция без острых кромок для безопасной установки
- Разделительные пластины для оптического разделения и усиления изоляции

## Основные данные для заказа

Тип	TRZ 24VDC 1CO EMPTY	Версия
Заказ №	<a href="#">1123370000</a>	TERMSERIES, Разъем реле, Количество контактов: 1,
GTIN (EAN)	4032248905324	Переключающий контакт, Номинальное напряжение: 24 В (DC)
Кол.	10 ST	±20 %, Ток: 10 А, Пружинное соединение
Тип	TRZ 24VUC 1CO EMPTY	Версия
Заказ №	<a href="#">1123380000</a>	TERMSERIES, Разъем реле, Количество контактов: 1,
GTIN (EAN)	4032248905195	Переключающий контакт, Номинальное напряжение: 24 В UC ± 10
Кол.	10 ST	%, Ток: 10 А, Пружинное соединение

## RSS110024

Weidmüller Interface GmbH &amp; Co. KG

Klingenbergstraße 26

D-32758 Detmold

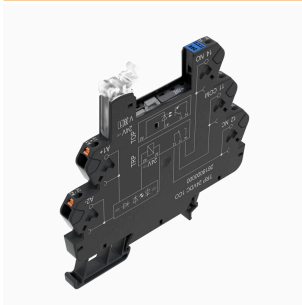
Germany

www.weidmueller.com

## Counterpart

Тип	TRZ 48VUC 1CO EMPTY	Версия
Заказ №	<a href="#">1123390000</a>	TERMSERIES, Разъем реле, Количество контактов: 1,
GTIN (EAN)	4032248905331	Переключающий контакт, Номинальное напряжение: 48 В UC ± 10
Кол.	10 ST	%, Ток: 10 А, Пружинное соединение
Тип	TRZ 24-230VUC 1CO EMPTY	Версия
Заказ №	<a href="#">1123450000</a>	TERMSERIES, Разъем реле, Количество контактов: 1,
GTIN (EAN)	4032248905508	Переключающий контакт, Номинальное напряжение: 24...230 В UC
Кол.	10 ST	±10 %, Ток: 10 А, Пружинное соединение

## Соединение PUSH IN



Пустые разъемы TERMSERIES со следующими характеристиками:

- 1 перекл. конт.
- Специальный вход для разного напряжения от 24 до 230 В перем./пост. тока
- Входное напряжение с цветовой маркировкой: пост. ток: синий, перем./пост. ток: белый
- Высококачественная конструкция без острых кромок для безопасной установки
- Разделительные пластины для оптического разделения и усиления изоляции

## Основные данные для заказа

Тип	TRP 24VDC 1CO EMPTY	Версия
Заказ №	<a href="#">2618870000</a>	TERMSERIES, Разъем реле, Количество контактов: 1,
GTIN (EAN)	4050118669961	Переключающий контакт, Номинальное напряжение: 24 В (DC)
Кол.	10 ST	±20 %, Ток: 10 А, PUSH IN
Тип	TRP 24VUC 1CO EMPTY	Версия
Заказ №	<a href="#">2618910000</a>	TERMSERIES, Разъем реле, Количество контактов: 1,
GTIN (EAN)	4050118669923	Переключающий контакт, Номинальное напряжение: 24 В UC ± 10
Кол.	10 ST	%, Ток: 10 А, PUSH IN
Тип	TRP 48VUC 1CO EMPTY	Версия
Заказ №	<a href="#">2618920000</a>	TERMSERIES, Разъем реле, Количество контактов: 1,
GTIN (EAN)	4050118669916	Переключающий контакт, Номинальное напряжение: 48 В UC ± 10
Кол.	10 ST	%, Ток: 10 А, PUSH IN

RSS110024

Weidmüller Interface GmbH &amp; Co. KG

Klingenbergstraße 26

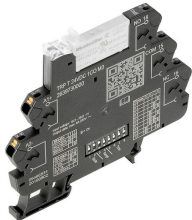
D-32758 Detmold

Germany

Counterpart

www.weidmueller.com

## TERMSERIES TIMER



Реле времени для обработки управляющих сигналов с дополнительными функциями

Реле времени, помимо прочего, используются для координации быстрых процессов переключения в управляющих системах. Реле времени TERMSERIES TIMER имеет задержку включения, что позволяет задействовать отложенное включение устройств, последовательный запуск системных компонентов или позднюю активацию потребляющих механизмов, таких как насосы или клапаны. Они также оснащены функцией One Shot и мигающей сигнализацией. Реле времени TERMSERIES TIMER в компактном формате клеммной колодки 6,4 мм доступны либо с винтовым соединением, либо с проводным соединением PUSH IN. Функции распределения времени и временные диапазоны можно удобно настроить при помощи установленных переключателей DIP. Состояние источника питания и соответствующий статус коммутации можно быстро проверить с помощью четко видимого двойного светодиода на рычаге извлечения. Наличие международных сертификатов согласно EN 61812 означает, что эти устройства можно использовать во всем мире. Реле TERMSERIES TIMER совместимо с самыми разными принадлежностями линейки TERMSERIES, что обеспечивает высокую гибкость и простую интеграцию с уже используемыми системами.

- Интеграция дополнительных функций распределения времени в версии TERMSERIES 6 мм
- Реле времени, соответствующие EN 61812
- Простая настройка функций распределения времени и временных диапазонов
- Встроенный светодиод состояния (двойной светодиод на рычаге извлечения) для информации об источнике питания и статусе коммутации

## Основные данные для заказа

Тип	TRP T 24VDC 1CO M3 EMPTY	Версия
Заказ №	<a href="#">2639740000</a>	TERMSERIES, Многофункциональное реле времени, Свободное гнездо, Количество контактов: 1, Переключающий контакт,
GTIN (EAN)	4050118797923	Номинальное напряжение: 24 В (DC) ±20 %, Ток: 10 А, PUSH IN
Кол.	10 ST	
Тип	TRS T 24VDC 1CO M3 EMPTY	Версия
Заказ №	<a href="#">2639720000</a>	TERMSERIES, Многофункциональное реле времени, Свободное гнездо, Количество контактов: 1, Переключающий контакт,
GTIN (EAN)	4050118715576	Номинальное напряжение: 24 В (DC) ±20 %, Ток: 10 А, Винтовое соединение
Кол.	10 ST	

## RSS110024

Weidmüller Interface GmbH &amp; Co. KG

Klingenbergstraße 26

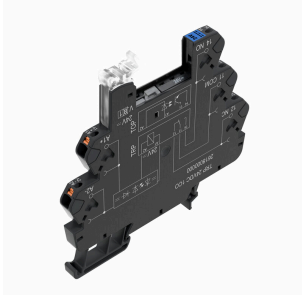
D-32758 Detmold

Germany

www.weidmueller.com

## Counterpart

## Соединение PUSH IN



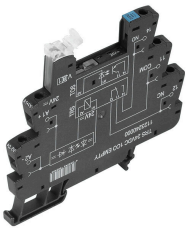
Пустые разъемы TERMSERIES со следующими характеристиками:

- 1 переключ. конт.
- Специальный вход для разного напряжения от 24 до 230 В перем./пост. тока
- Входное напряжение с цветовой маркировкой: пост. ток: синий, перем./пост. ток: белый
- Высококачественная конструкция без острых кромок для безопасной установки
- Разделительные пластины для оптического разделения и усиления изоляции

## Основные данные для заказа

Тип	TRP 24-230VUC 1CO EMPTY...	Версия
Заказ №	<a href="#">2663030000</a>	TERMSERIES, Разъем реле, Количество контактов: 1,
GTIN (EAN)	4050118698046	Переключающий контакт, Номинальное напряжение: 24...230 V UC
Кол.	10 ST	±10 %, Ток: 10 A, PUSH IN

## Винтовое соединение



Пустые разъемы TERMSERIES со следующими характеристиками:

- 1 переключ. конт.
- Специальный вход для разного напряжения от 24 до 230 В перем./пост. тока
- Входное напряжение с цветовой маркировкой: пост. ток: синий, перем./пост. ток: белый
- Высококачественная конструкция без острых кромок для безопасной установки
- Разделительные пластины для оптического разделения и усиления изоляции

## Основные данные для заказа

Тип	TRS 24-230VUC 1CO EMPTY...	Версия
Заказ №	<a href="#">2662870000</a>	TERMSERIES, Разъем реле, Количество контактов: 1,
GTIN (EAN)	4050118698206	Переключающий контакт, Номинальное напряжение: 24...230 V UC
Кол.	10 ST	±10 %, Ток: 10 A, Винтовое соединение