

BLF 5.08HC/04/270LR SN OR BX

Weidmüller Interface GmbH & Co. KG

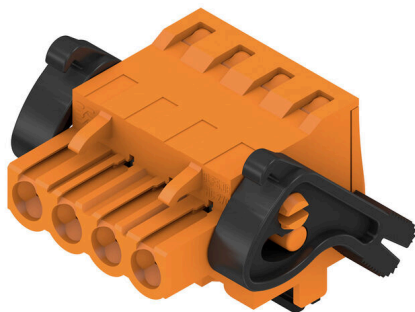
Klingenbergstraße 26

D-32758 Detmold

Germany

www.weidmueller.com

Изображение изделия



Надежность миллионы раз проверенного на практике оригинального изделия с дополнительными инновационными особенностями.

Вариант исполнения BLF 5.08HC PUSH IN гнездового разъема BLZP 5.08HC отличается не только системой соединений, но и более компактной конструкцией.

Инновационная пружинная система соединений PUSH IN компании Weidmüller представляет собой будущее простого подключения проводов без использования инструментов. HC = высокоточный.

С точки зрения универсальности BLF 5.08HC предлагает те же преимущества, что и версия, служившая образцом:

- 3 испытанных и проверенных на практике направления вывода проводов, обеспечивающих обычную гибкость для конструкции специализированного применения
- 4 варианта исполнения с фланцами и патентованный фиксатор, позволяющие реализовать концепцию фиксации на основе требований пользователя
- Использование комбинации из разъемов BLF 5.08HC и SL 5.08HC для достижения максимальных номинальных характеристик

Основные данные для заказа

| | |
|----------------------|--|
| Версия | Штекерный соединитель печатной платы, Гнездовой разъем, 5.08 мм, Количество полюсов: 4, 270°, PUSH IN с исполнительным устройством, Диапазон зажима, макс.: 3.31 mm², Ящик |
| Заказ № | 1983100000 |
| Тип | BLF 5.08HC/04/270LR SN OR BX |
| GTIN (EAN) | 4032248687190 |
| Кол. | 60 Штука |
| Продуктное отношение | IEC: 400 V / 24 A / 0.2 - 2.5 mm² UL: 300 V / 18.5 A / AWG 26 - AWG 12 |
| Упаковка | Ящик |

BLF 5.08HC/04/270LR SN OR BX

Weidmüller Interface GmbH & Co. KG

Klingenbergstraße 26
D-32758 Detmold
Germany

www.weidmueller.com

Технические данные

Сертификаты

Допуски к эксплуатации



| | |
|-----------------------|-------------------------|
| ROHS | Соответствовать |
| UL File Number Search | Сайт UL |
| Сертификат № (cURus) | E60693 |

Размеры и массы

| | | | |
|-------------|----------|-------------------|-------------|
| Глубина | 29.6 mm | Глубина (дюймов) | 1.1654 inch |
| Высота | 23.2 mm | Высота (в дюймах) | 0.9134 inch |
| Ширина | 30.14 mm | Ширина (в дюймах) | 1.1866 inch |
| Масса нетто | 10.77 g | | |

Экологическое соответствие изделия

| | | | |
|-----------------------------|------------------------------|------------------|--|
| Состояние соответствия RoHS | Соответствует без исключения | | |
| REACH SVHC | Нет SVHC выше 0,1 wt% | | |
| Углеродный след продукта | Производственный цикл | 0,408 kg CO2 eq. | |

Упаковка

| | | | |
|----------|-----------|------------|-----------|
| Упаковка | Ящик | Длина VPE | 351.00 mm |
| VPE c | 135.00 mm | Высота VPE | 38.00 mm |

Типовые испытания

| | | | |
|--|----------------|--|----------------------------------|
| Испытание: Прочность маркировки | Стандарт | DIN EN 61984, раздел 7.3.2/09.02, используя образец из DIN EN 60068-2-70/07.96 | |
| | Испытание | отметка о происхождении, обозначение типа, шаг, тип материала, дата, часы | |
| | Оценивание | доступно | |
| | Испытание | прочность | |
| Испытание: Недействие (невзаимозаменяемость) | Стандарт | DIN EN 61984, раздел 6.3 и 6.9.1/09.02, DIN EN 60512-13-5 / 11.08 | |
| | Испытание | развернуто на 180° с кодирующими элементами | |
| | Оценивание | пройдено | |
| | Испытание | визуальный контроль | |
| Испытание: Зажимное поперечное сечение | Стандарт | DIN EN 60999-1, раздел 7 и 9.1/12.00, DIN EN 60947-1, раздел 8.2.4.5.1/04.08 | |
| | Тип проводника | Тип провода и его поперечное сечение | цельный 0,2 мм ² |
| | | Тип провода и его поперечное сечение | многожильный 0,2 мм ² |
| | | Тип провода и его поперечное сечение | цельный 2,5 мм ² |
| | | Тип провода и его поперечное сечение | многожильный 2,5 мм ² |
| | | Тип провода и его поперечное сечение | AWG 26/1 |
| | | Тип провода и его поперечное сечение | AWG 26/19 |

Технические данные

| | | | |
|---|--------------------------------------|--------------------------------------|-----------|
| Испытание на повреждение из-за случайного ослабления проводов | | Тип провода и его поперечное сечение | AWG 14/1 |
| | | Тип провода и его поперечное сечение | AWG 14/19 |
| | Оценивание | пройдено | |
| | Стандарт | DIN EN 60999-1, раздел 9.4/12.00 | |
| | Требование | 0,2 кг | |
| | Тип проводника | Тип провода и его поперечное сечение | AWG 26/1 |
| | | Тип провода и его поперечное сечение | AWG 26/19 |
| | Оценивание | пройдено | |
| | Требование | 0,3 кг | |
| | Тип проводника | Тип провода и его поперечное сечение | H05V-U0.5 |
| Тип провода и его поперечное сечение | | H05V-K0.5 | |
| Оценивание | пройдено | | |
| Требование | 0,7 кг | | |
| Тип проводника | Тип провода и его поперечное сечение | H07V-U2.5 | |
| | Тип провода и его поперечное сечение | H07V-K2.5 | |
| Оценивание | пройдено | | |
| Требование | 0,9 кг | | |
| Тип проводника | Тип провода и его поперечное сечение | AWG 12/1 | |
| | Тип провода и его поперечное сечение | AWG 12/19 | |
| Испытание на выдергивание | Оценивание | пройдено | |
| | Стандарт | DIN EN 60999-1, раздел 9.5/12.00 | |
| | Требование | ≥10 N | |
| | Тип проводника | Тип провода и его поперечное сечение | AWG 26/1 |
| | | Тип провода и его поперечное сечение | AWG 26/19 |
| | Оценивание | пройдено | |
| | Требование | ≥20 N | |
| | Тип проводника | Тип провода и его поперечное сечение | H05V-U0.5 |
| | | Тип провода и его поперечное сечение | H05V-K0.5 |
| | Оценивание | пройдено | |
| | Требование | ≥50 N | |
| | Тип проводника | Тип провода и его поперечное сечение | H07V-U2.5 |
| | | Тип провода и его поперечное сечение | H07V-K2.5 |
| | Оценивание | пройдено | |
| | Требование | ≥60 N | |
| | Тип проводника | Тип провода и его поперечное сечение | AWG 12/1 |
| Тип провода и его поперечное сечение | | AWG 12/19 | |
| Оценивание | пройдено | | |

BLF 5.08HC/04/270LR SN OR BX

Weidmüller Interface GmbH & Co. KG
Klingenbergstraße 26
D-32758 Detmold
Germany

www.weidmueller.com

Технические данные

Системные параметры

| | | | |
|---|--------------------------------------|---|--|
| Серия изделия | OMNIMATE Signal — серия BL/SL 5.08 | Вид соединения | Полевое соединение |
| Метод проводного соединения | PUSH IN с исполнительным устройством | Шаг в мм (P) | 5.08 mm |
| Шаг в дюймах (P) | 0.200 " | Направление вывода кабеля | 270° |
| Количество полюсов | 4 | L1 в мм | 15.24 mm |
| L1 в дюймах | 0.600 " | Количество рядов | 1 |
| Количество полюсных рядов | 1 | Расчетное сечение | 2.5 mm ² |
| Защита от прикосновения согласно DIN VDE 57 106 | защита от доступа пальцем | Защита от прикосновения согласно DIN VDE 0470 | IP 20 с проникновением/ IP 10 без проникновения |
| Вид защиты | IP20 | Объемное сопротивление | ≤5 mΩ |
| Кодируемый | Да | Длина зачистки изоляции | 10 mm |
| Лезвие отвертки | 0,6 x 3,5 | Лезвие отвертки стандартное | DIN 5264 |
| Циклы коммутации | 25 | Усилие вставки на полюс, макс. | 7 N |
| Усилие вытягивания на полюс, макс. | 5.5 N | | |

Данные о материалах

| | | | |
|---------------------------------------|----------------------------|---------------------------------------|-----------|
| Изоляционный материал | PBT | Цветовой код | оранжевый |
| Цвет элементов управления | черный | Таблица цветов (аналогич.) | RAL 2000 |
| Группа изоляционного материала | IIIa | Сравнительный показатель пробоя (CTI) | ≥ 200 |
| Moisture Level (MSL) | | Класс пожаростойкости UL 94 | V-0 |
| Материал контакта | Сплав меди | Поверхность контакта | луженые |
| Структура слоев штепсельного контакта | 4...8 μm Sn hot-dip tinned | Температура хранения, мин. | -40 °C |
| Температура хранения, макс. | 70 °C | Рабочая температура, мин. | -50 °C |
| Рабочая температура, макс. | 100 °C | Температурный диапазон монтажа, мин. | -30 °C |
| Температурный диапазон монтажа, макс. | 100 °C | | |

Провода, подходящие для подключения

| | | | |
|--|---------------------------------|-----------------------|---------------------|
| Диапазон зажима, мин. | 0.13 mm ² | | |
| Диапазон зажима, макс. | 3.31 mm ² | | |
| Поперечное сечение подключаемого провода AWG, мин. | AWG 26 | | |
| Поперечное сечение подключаемого провода AWG, макс. | AWG 12 | | |
| Одножильный, мин. H05(07) V-U | 0.2 mm ² | | |
| Одножильный, макс. H05(07) V-U | 2.5 mm ² | | |
| Гибкий, мин. H05(07) V-K | 0.2 mm ² | | |
| Гибкий, макс. H05(07) V-K | 2.5 mm ² | | |
| С наконечником DIN 46 228/4, мин. | 0.25 mm ² | | |
| С наконечником DIN 46 228/4, макс. | 2.5 mm ² | | |
| с обжимной втулкой для фиксации концов проводов, DIN 46228 часть 1, мин. | 0.25 mm ² | | |
| С кабельным наконечником согласно DIN 46 228/1, макс. | 2.5 mm ² | | |
| Нутромметр в соответствии с EN 60999 a x b; ø | 2,8 мм x 2,0 мм | | |
| Зажимаемый проводник | Сечение подсоединяемого провода | Тип | тонкожильный провод |
| | кабельный наконечник | номин. | 0.5 mm ² |
| | | Длина снятия изоляции | номин. 12 mm |

Технические данные

| | | |
|---------------------------------|--|------------------------------|
| | Рекомендованная обжимная втулка для фиксации концов проводов | H0,5/16 OR |
| | Длина снятия изоляции | номин. 10 mm |
| | Рекомендованная обжимная втулка для фиксации концов проводов | H0,5/10 |
| Сечение подсоединяемого провода | Тип | тонкожильный провод |
| | номин. | 0.75 mm ² |
| кабельный наконечник | Длина снятия изоляции | номин. 12 mm |
| | Рекомендованная обжимная втулка для фиксации концов проводов | H0,75/16 W |
| | Длина снятия изоляции | номин. 10 mm |
| | Рекомендованная обжимная втулка для фиксации концов проводов | H0,75/10 |
| Сечение подсоединяемого провода | Тип | тонкожильный провод |
| | номин. | 1 mm ² |
| кабельный наконечник | Длина снятия изоляции | номин. 12 mm |
| | Рекомендованная обжимная втулка для фиксации концов проводов | H1,0/16D R |
| | Длина снятия изоляции | номин. 10 mm |
| | Рекомендованная обжимная втулка для фиксации концов проводов | H1,0/10 |
| Сечение подсоединяемого провода | Тип | тонкожильный провод |
| | номин. | 1.5 mm ² |
| кабельный наконечник | Длина снятия изоляции | номин. 10 mm |
| | Рекомендованная обжимная втулка для фиксации концов проводов | H1,5/10 |
| | Длина снятия изоляции | номин. 12 mm |
| | Рекомендованная обжимная втулка для фиксации концов проводов | H1,5/16 R |
| Сечение подсоединяемого провода | номин. | 2.5 mm ² |
| кабельный наконечник | Длина снятия изоляции | номин. 10 mm |
| | Рекомендованная обжимная втулка для фиксации концов проводов | H2,5/10 |
| | Длина снятия изоляции | номин. 13 mm |
| | Рекомендованная обжимная втулка для | H2,5/16DS BL |

BLF 5.08HC/04/270LR SN OR BX

Weidmüller Interface GmbH & Co. KG

Klingenbergstraße 26
D-32758 Detmold
Germany

www.weidmueller.com

Технические данные

| | |
|--|--------------------------|
| Текст ссылки | фиксации концов проводов |
| Наружный диаметр пластиковой манжеты не должен превышать размер шага (P), Длина кабельных наконечников подбирается в зависимости от типа продукта и номинального напряжения. | |

Номинальные характеристики по IEC

| | | | |
|--|------------------------|--|--------------------|
| пройдены испытания по стандарту | IEC 60664-1, IEC 61984 | Номинальный ток, мин. кол-во контактов (Tu = 20 °C) | 24 A |
| Номинальный ток, макс. кол-во контактов (Tu = 20 °C) | 19 A | Номинальный ток, мин. кол-во контактов (Tu = 40 °C) | 21 A |
| Номинальный ток, макс. кол-во контактов (Tu = 40 °C) | 16.5 A | Номинальное импульсное напряжение при категории помехозащищенности/ Категория загрязнения II/2 | 400 V |
| Номинальное импульсное напряжение при категории помехозащищенности/ Категория загрязнения III/2 | 320 V | Номинальное импульсное напряжение при категории помехозащищенности/ Категория загрязнения III/3 | 250 V |
| Номинальное импульсное напряжение 4 kV при категории помехозащищенности/ Категория загрязнения II/2 | 4 kV | Номинальное импульсное напряжение 4 kV при категории помехозащищенности/ Категория загрязнения III/2 | 4 kV |
| Номинальное импульсное напряжение 4 kV при категории помехозащищенности/ Категория загрязнения III/3 | 4 kV | Устойчивость к воздействию кратковременного тока | 3 x 1 сек. с 120 A |

Номинальные характеристики по CSA

| | | | |
|---|---|---|----------------|
| Институт (CSA) | CSA | Сертификат № (CSA) | 200039-1121690 |
| Номинальное напряжение (группа использования V/CSA) | 300 V | Номинальное напряжение (группа использования D/CSA) | 300 V |
| Номинальный ток (группа использования V/CSA) | 10 A | Номинальный ток (группа использования D/CSA) | 10 A |
| Поперечное сечение подключаемого провода AWG, мин. | AWG 12 | Поперечное сечение подключаемого провода AWG, макс. | AWG 26 |
| Ссылка на утвержденные значения | В технических характеристиках приведены максимальные значения, подробные сведения см. в сертификате об утверждении. | | |

Номинальные характеристики по UL 1059

| | | | |
|---|---|---|--------|
| Институт (cURus) | CURUS | Сертификат № (cURus) | E60693 |
| Номинальное напряжение (группа использования V/UL 1059) | 300 V | Номинальное напряжение (группа использования D/UL 1059) | 300 V |
| Номинальный ток (группа использования V/UL 1059) | 18.5 A | Номинальный ток (группа использования D/UL 1059) | 10 A |
| Поперечное сечение подключаемого провода AWG, мин. | AWG 26 | Поперечное сечение подключаемого провода AWG, макс. | AWG 12 |
| Ссылка на утвержденные значения | В технических характеристиках приведены максимальные значения, подробные сведения см. в сертификате об утверждении. | | |

Важное примечание

| | |
|------------------|---|
| Соответствие IPC | Заявление о соответствии: все изделия разрабатываются, производятся и поставляются в соответствии с установленными международными стандартами и нормами и соответствуют |
|------------------|---|

BLF 5.08HC/04/270LR SN OR BX

Weidmüller Interface GmbH & Co. KG

Klingenbergstraße 26
D-32758 Detmold
Germany

www.weidmueller.com

Технические данные

характеристикам, указанным в технической документации, а также обладают декоративными свойствами в соответствии с IPC-A-610, "Класс 2". Любые другие запросы информации об изделиях могут быть рассмотрены по запросу.

Примечания

- Additional variants on request
- Gold-plated contact surfaces on request
- Rated current related to rated cross-section & min. No. of poles.
- Wire end ferrule without plastic collar to DIN 46228/1
- Wire end ferrule with plastic collar to DIN 46228/4
- P on drawing = pitch
- Crimping shape "A" for wire end ferrules with PZ 6/5 crimping tool recommended.
- The test point can only be used as potential-pickup point.
- In accordance with IEC 61984, OMNIMATE-connectors are connectors without breaking capacity (COC). During designated use, connectors are not allowed to be engaged or disengaged when live or under load
- Long term storage of the product with average temperature of 50 °C and maximum humidity 70%, 36 months

Классификации

| | | | |
|-------------|-------------|-------------|-------------|
| ETIM 8.0 | EC002638 | ETIM 9.0 | EC002638 |
| ETIM 10.0 | EC002638 | ECLASS 14.0 | 27-46-02-02 |
| ECLASS 15.0 | 27-46-02-02 | | |

BLF 5.08HC/04/270LR SN OR BX

Weidmüller Interface GmbH & Co. KG
 Klingenbergstraße 26
 D-32758 Detmold
 Germany

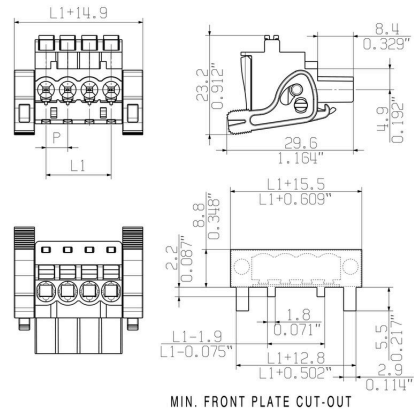
www.weidmueller.com

Изображения

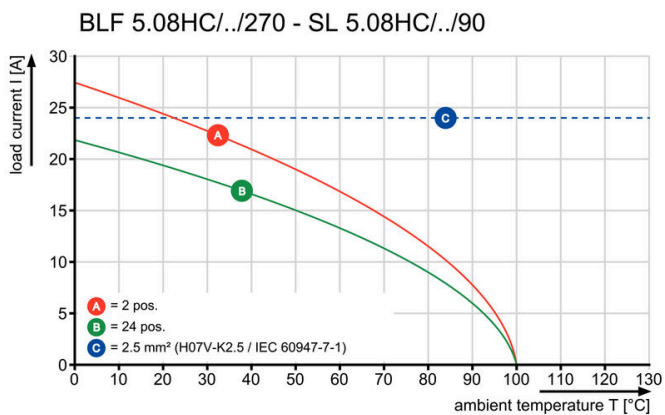
Изображение изделия



Dimensional drawing



Graph



Uncompromising functionality High vibration resistance

Изображения

Преимущество изделия



Solid PUSH IN contact Safe and durable

Преимущество изделия



Cost-effective wiring Quick and intuitive operation

Преимущество изделия



Wide clamping range Tool-free wire connection

Изображения

Преимущества продуктов



Self-locking Immediately on plugging in

Uncompromising functionality
High vibration resistance



BLF 5.08HC/04/270LR SN OR BX

Weidmüller Interface GmbH & Co. KG

Klingenbergstraße 26

D-32758 Detmold

Germany

www.weidmueller.com

Аксессуары

Кодирующие элементы



Соединяет только то, что требуется соединить: правильное соединение в нужном месте. Кодирующие элементы и замковые устройства четко обозначают соединительные элементы в процессе изготовления и эксплуатации

Кодирующие элементы и замковые устройства вставляются перед сборкой или во время фазы сборки кабеля. Альтернатива Weidmüller: настройка онлайн с помощью конфигуратора вариантов для предварительной кодировки перед доставкой. Неправильная сборка на плате и неправильное подключение соединительных элементов больше невозможно.

Преимущество: отсутствие поиска и устранения неисправностей в процессе производства и эксплуатационных ошибок пользователя.

Основные данные для заказа

| | | |
|------------|----------------------------|--|
| Тип | BLZ/SL KO BK BX | Версия |
| Заказ № | 1545710000 | Штекерный соединитель печатной платы, Аксессуар, Элемент |
| GTIN (EAN) | 4008190087142 | кодировки, черный, Количество полюсов: 1 |
| Кол. | 50 ST | |
| Тип | BLZ/SL KO OR BX | Версия |
| Заказ № | 1573010000 | Штекерный соединитель печатной платы, Аксессуар, Элемент |
| GTIN (EAN) | 4008190048396 | кодировки, оранжевый, Количество полюсов: 1 |
| Кол. | 100 ST | |

Отвертка для винтов со шлицем



Отвертка для винтов со шлицем с круглым лезвием, SD DIN 5265, ISO 2380/2, выходной присоединительный размер согласно DIN 5264, ISO 2380/1, острое из хромистой стали - Chrom Top, рукоятка SoftFinish

Основные данные для заказа

| | | |
|------------|----------------------------|--|
| Тип | SDS 0.6X3.5X100 | Версия |
| Заказ № | 2749340000 | Отвертка, Ширина лезвия (B): 3.5 mm, Длина лезвия: 100 mm, |
| GTIN (EAN) | 4050118895568 | Толщина лезвия (A): 0.6 mm |
| Кол. | 1 ST | |
| Тип | SDS 0.6X3.5X200 | Версия |
| Заказ № | 9010110000 | Отвертка, Отвертка |
| GTIN (EAN) | 4032248300754 | |
| Кол. | 1 ST | |
| Тип | SDIS 0.6X3.5X100 | Версия |
| Заказ № | 2749810000 | Отвертка, Ширина лезвия (B): 3.5 mm, Длина лезвия: 100 mm, |
| GTIN (EAN) | 4050118897012 | Толщина лезвия (A): 0.6 mm |
| Кол. | 1 ST | |

BLF 5.08HC/04/270LR SN OR BX

Weidmüller Interface GmbH & Co. KG
Klingenbergstraße 26
D-32758 Detmold
Germany

www.weidmueller.com

Сопрягаемые детали

SL 5.08HC/180F



Штекерные соединители, изготовленные из стеклопластика, с прямым направлением выводов; оптимизированы для пайки волной припоя. Вариант исполнения с фланцем (F) допускает привинчивание к соответствующей поверхности или печатной плате. При использовании варианта исполнения с фланцем под пайку (LF) нет необходимости в дополнительном винтовом соединении с печатной платой. В то же время точки пайки защищены от механического напряжения. Все штекерные соединители допускают кодирование вручную или могут быть заказаны в виде соединителей с кодировкой. HC = сильноточный.

Основные данные для заказа

| | | | |
|------------|----------------------------|--|--|
| Тип | SL 5.08HC/04/180F 3.2SN... | Версия | |
| Заказ № | 1148540000 | Штекерный соединитель печатной платы, Штырьковый | |
| GTIN (EAN) | 4032248932160 | соединитель, Розетка, Соединение THT под пайку, 5.08 mm, | |
| Кол. | 60 ST | Количество полюсов: 4, 180°, Длина штифта для припайки (l): 3.2 mm, луженые, черный, Ящик | |
| Тип | SL 5.08HC/04/180F 3.2SN... | Версия | |
| Заказ № | 1147200000 | Штекерный соединитель печатной платы, Штырьковый | |
| GTIN (EAN) | 4032248931132 | соединитель, Розетка, Соединение THT под пайку, 5.08 mm, | |
| Кол. | 60 ST | Количество полюсов: 4, 180°, Длина штифта для припайки (l): 3.2 mm, луженые, оранжевый, Ящик | |

SL 5.08HC/180LF



Штекерные соединители, изготовленные из стеклопластика, с прямым направлением выводов; оптимизированы для пайки волной припоя. Вариант исполнения с фланцем (F) допускает привинчивание к соответствующей поверхности или печатной плате. При использовании варианта исполнения с фланцем под пайку (LF) нет необходимости в дополнительном винтовом соединении с печатной платой. В то же время точки пайки защищены от механического напряжения. Все штекерные соединители допускают кодирование вручную или могут быть заказаны в виде соединителей с кодировкой. HC = сильноточный.

Основные данные для заказа

| | | | |
|------------|----------------------------|--|--|
| Тип | SL 5.08HC/04/180LF 3.2S... | Версия | |
| Заказ № | 1149290000 | Штекерный соединитель печатной платы, Штырьковый | |
| GTIN (EAN) | 4032248932832 | соединитель, Фланец под пайку, Соединение THT под пайку, 5.08 mm, Количество полюсов: 4, 180°, Длина штифта для припайки (l): 3.2 mm, луженые, черный, Ящик | |
| Кол. | 60 ST | | |
| Тип | SL 5.08HC/04/180LF 3.2S... | Версия | |
| Заказ № | 1147950000 | Штекерный соединитель печатной платы, Штырьковый | |
| GTIN (EAN) | 4032248931606 | соединитель, Фланец под пайку, Соединение THT под пайку, 5.08 mm, Количество полюсов: 4, 180°, Длина штифта для припайки (l): 3.2 mm, луженые, оранжевый, Ящик | |
| Кол. | 60 ST | | |

BLF 5.08HC/04/270LR SN OR BX

Weidmüller Interface GmbH & Co. KG
Klingenbergstraße 26
D-32758 Detmold
Germany

www.weidmueller.com

Сопрягаемые детали

SL 5.08HC/90F



Штекерные соединители, изготовленные из стеклопластика, с направлением выводов под углом 90°; оптимизированы для пайки волной припоя. Вариант исполнения с фланцем (F) допускает привинчивание к соответствующей поверхности или печатной плате. При использовании варианта исполнения с фланцем под пайку (LF) нет необходимости в дополнительном винтовом соединении с печатной платой. В то же время точки пайки защищены от механического напряжения. Все штекерные соединители допускают кодирование вручную или могут быть заказаны в виде соединителей с кодировкой. HC = сильноточный.

Основные данные для заказа

| | | |
|------------|----------------------------|---|
| Тип | SL 5.08HC/04/90F 3.2SN ... | Версия |
| Заказ № | 1150110000 | Штекерный соединитель печатной платы, Штырьковый |
| GTIN (EAN) | 4032248937028 | соединитель, Розетка, Соединение THT под пайку, 5.08 mm, |
| Кол. | 60 ST | Количество полюсов: 4, 90°, Длина штифта для припайки (l): 3.2 mm, луженые, черный, Ящик |
| Тип | SL 5.08HC/04/90F 3.2SN ... | Версия |
| Заказ № | 1148680000 | Штекерный соединитель печатной платы, Штырьковый |
| GTIN (EAN) | 4032248935710 | соединитель, Розетка, Соединение THT под пайку, 5.08 mm, |
| Кол. | 60 ST | Количество полюсов: 4, 90°, Длина штифта для припайки (l): 3.2 mm, луженые, оранжевый, Ящик |

SL 5.08HC/90LF



Штекерные соединители, изготовленные из стеклопластика, с направлением выводов под углом 90°; оптимизированы для пайки волной припоя. Вариант исполнения с фланцем (F) допускает привинчивание к соответствующей поверхности или печатной плате. При использовании варианта исполнения с фланцем под пайку (LF) нет необходимости в дополнительном винтовом соединении с печатной платой. В то же время точки пайки защищены от механического напряжения. Все штекерные соединители допускают кодирование вручную или могут быть заказаны в виде соединителей с кодировкой. HC = сильноточный.

Основные данные для заказа

| | | |
|------------|----------------------------|---|
| Тип | SL 5.08HC/04/90LF 3.2SN... | Версия |
| Заказ № | 1150370000 | Штекерный соединитель печатной платы, Штырьковый |
| GTIN (EAN) | 4032248936205 | соединитель, Фланец под пайку, Соединение THT под пайку, 5.08 mm, Количество полюсов: 4, 90°, Длина штифта для припайки (l): 3.2 mm, луженые, черный, Ящик |
| Кол. | 60 ST | |
| Тип | SL 5.08HC/04/90LF 3.2SN... | Версия |
| Заказ № | 1149440000 | Штекерный соединитель печатной платы, Штырьковый |
| GTIN (EAN) | 4032248936007 | соединитель, Фланец под пайку, Соединение THT под пайку, 5.08 mm, Количество полюсов: 4, 90°, Длина штифта для припайки (l): 3.2 mm, луженые, оранжевый, Ящик |
| Кол. | 60 ST | |

BLF 5.08HC/04/270LR SN OR BX

Weidmüller Interface GmbH & Co. KG
Klingenbergstraße 26
D-32758 Detmold
Germany

Сопрягаемые детали

www.weidmueller.com

SL-SMT 5.08/180F Box



Термостойкий штекерный соединитель, упаковка — коробка или лента. На ленте и с выводами под пайку 1,5 мм оптимизирован для автоматического монтажа. Длина выводов 3,2 мм подходит для пайки волной припоя и оплавлением сквозных отверстий (Reflow). Штекерные соединители обеспечивают место для маркировки и допускают кодирование. HC = сильноточный.

Основные данные для заказа

| | | |
|------------|----------------------------|---|
| Тип | SL-SMT 5.08HC/04/180F 1... | Версия |
| Заказ № | 1830100000 | Штекерный соединитель печатной платы, Штырьковый |
| GTIN (EAN) | 4032248336210 | соединитель, Розетка, Соединение THT/THR под пайку, 5.08 mm, |
| Кол. | 60 ST | Количество полюсов: 4, 180°, Длина штифта для припайки (l): 1.5 mm, луженые, черный, Ящик |
| Тип | SL-SMT 5.08HC/04/180F 3... | Версия |
| Заказ № | 1837870000 | Штекерный соединитель печатной платы, Штырьковый |
| GTIN (EAN) | 4032248347681 | соединитель, Розетка, Соединение THT/THR под пайку, 5.08 mm, |
| Кол. | 60 ST | Количество полюсов: 4, 180°, Длина штифта для припайки (l): 3.2 mm, луженые, черный, Ящик |

SL-SMT 5.08/180LF Box



Термостойкий штекерный соединитель, упаковка — коробка или лента. На ленте и с выводами под пайку 1,5 мм оптимизирован для автоматического монтажа. Длина выводов 3,2 мм подходит для пайки волной припоя и оплавлением сквозных отверстий (Reflow). Штекерные соединители обеспечивают место для маркировки и допускают кодирование. HC = сильноточный.

Основные данные для заказа

| | | |
|------------|----------------------------|---|
| Тип | SL-SMT 5.08HC/04/180LF ... | Версия |
| Заказ № | 1776382001 | Штекерный соединитель печатной платы, Штырьковый |
| GTIN (EAN) | 4032248159161 | соединитель, Фланец под пайку, Соединение THT/THR под |
| Кол. | 60 ST | пайку, 5.08 mm, Количество полюсов: 4, 180°, Длина штифта для припайки (l): 1.5 mm, луженые, черный, Ящик |
| Тип | SL-SMT 5.08HC/04/180LF ... | Версия |
| Заказ № | 1838460000 | Штекерный соединитель печатной платы, Штырьковый |
| GTIN (EAN) | 4032248348527 | соединитель, Фланец под пайку, Соединение THT/THR под |
| Кол. | 60 ST | пайку, 5.08 mm, Количество полюсов: 4, 180°, Длина штифта для припайки (l): 3.2 mm, луженые, черный, Ящик |

BLF 5.08HC/04/270LR SN OR BX

Weidmüller Interface GmbH & Co. KG

Klingenbergstraße 26

D-32758 Detmold

Germany

www.weidmueller.com

Сопрягаемые детали

SL-SMT 5.08/180LF Tape



Термостойкий штекерный соединитель, упаковка — коробка или лента. На ленте и с выводами под пайку 1,5 мм оптимизирован для автоматического монтажа. Длина выводов 3,2 мм подходит для пайки волной припоя и оплавлением сквозных отверстий (Reflow). Штекерные соединители обеспечивают место для маркировки и допускают кодирование. HC = высокоточный.

Основные данные для заказа

| Тип | SL-SMT 5.08HC/04/180LF ... | Версия |
|------------|----------------------------|---|
| Заказ № | 1776384001 | Штекерный соединитель печатной платы, Штырьковый |
| GTIN (EAN) | 4032248163502 | соединитель, Фланец под пайку, Соединение THT/THR под |
| Кол. | 250 ST | пайку, 5.08 мм, Количество полюсов: 4, 180°, Длина штифта для припайки (l): 1.5 мм, луженые, черный, Tape |

SL-SMT 5.08/270FH Box



Термостойкий открытый штекерный соединитель прямой конфигурации. Упаковка — коробка или лента. На ленте и с выводами под пайку 1,5 мм оптимизирован для автоматического монтажа. Длина выводов 3,2 мм подходит для пайки волной припоя и оплавлением сквозных отверстий (Reflow). Штекерные соединители обеспечивают место для маркировки и допускают кодирование. HC = высокоточный.

Основные данные для заказа

| Тип | SL-SMT 5.08HC/04/270FH ... | Версия |
|------------|----------------------------|---|
| Заказ № | 1877330000 | Штекерный соединитель печатной платы, Штырьковый |
| GTIN (EAN) | 4032248467969 | соединитель, Фланец под пайку, Соединение THT/THR под |
| Кол. | 100 ST | пайку, 5.08 мм, Количество полюсов: 4, 270°, Длина штифта для припайки (l): 3.2 мм, луженые, черный, Ящик |

SL-SMT 5.08/270FH Tape



Термостойкий открытый штекерный соединитель прямой конфигурации. Упаковка — коробка или лента. На ленте и с выводами под пайку 1,5 мм оптимизирован для автоматического монтажа. Длина выводов 3,2 мм подходит для пайки волной припоя и оплавлением сквозных отверстий (Reflow). Штекерные соединители обеспечивают место для маркировки и допускают кодирование. HC = высокоточный.

BLF 5.08HC/04/270LR SN OR BX

Weidmüller Interface GmbH & Co. KG
Klingenbergstraße 26
D-32758 Detmold
Germany

www.weidmueller.com

Сопрягаемые детали

Основные данные для заказа

| | | |
|------------|----------------------------|--|
| Тип | SL-SMT 5.08HC/04/270FH ... | Версия |
| Заказ № | 1876940000 | Штекерный соединитель печатной платы, Штырьковый |
| GTIN (EAN) | 4032248467396 | соединитель, Фланец под пайку, Соединение THT/THR под |
| Кол. | 225 ST | пайку, 5.08 mm, Количество полюсов: 4, 270°, Длина штифта для припайки (l): 1.5 mm, луженые, черный, Таре |

SL-SMT 5.08/270FL Box

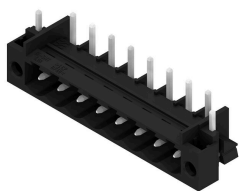


Термостойкий открытый штекерный соединитель прямой конфигурации. Упаковка — коробка или лента. На ленте и с выводами под пайку 1,5 мм оптимизирован для автоматического монтажа. Длина выводов 3,2 мм подходит для пайки волной припоя и оплавлением сквозных отверстий (Reflow). Штекерные соединители обеспечивают место для маркировки и допускают кодирование. HC = высокоточный.

Основные данные для заказа

| | | |
|------------|----------------------------|--|
| Тип | SL-SMT 5.08HC/04/270FL ... | Версия |
| Заказ № | 1876870000 | Штекерный соединитель печатной платы, Штырьковый |
| GTIN (EAN) | 4032248467457 | соединитель, Фланец под пайку, Соединение THT/THR под |
| Кол. | 100 ST | пайку, 5.08 mm, Количество полюсов: 4, 270°, Длина штифта для припайки (l): 3.2 mm, луженые, черный, Ящик |

SL-SMT 5.08/270FL Tape



Термостойкий открытый штекерный соединитель прямой конфигурации. Упаковка — коробка или лента. На ленте и с выводами под пайку 1,5 мм оптимизирован для автоматического монтажа. Длина выводов 3,2 мм подходит для пайки волной припоя и оплавлением сквозных отверстий (Reflow). Штекерные соединители обеспечивают место для маркировки и допускают кодирование. HC = высокоточный.

Основные данные для заказа

| | | |
|------------|----------------------------|--|
| Тип | SL-SMT 5.08HC/04/270FL ... | Версия |
| Заказ № | 1877020000 | Штекерный соединитель печатной платы, Штырьковый |
| GTIN (EAN) | 4032248467662 | соединитель, Фланец под пайку, Соединение THT/THR под |
| Кол. | 350 ST | пайку, 5.08 mm, Количество полюсов: 4, 270°, Длина штифта для припайки (l): 1.5 mm, луженые, черный, Таре |

BLF 5.08HC/04/270LR SN OR BX

Weidmüller Interface GmbH & Co. KG
 Klingenbergstraße 26
 D-32758 Detmold
 Germany

www.weidmueller.com

Сопрягаемые детали

SL-SMT 5.08HC/90F Box



Термостойкий штекерный соединитель, упаковка — коробка или лента. На ленте и с выводами под пайку 1,5 мм оптимизирован для автоматического монтажа. Длина выводов 3,2 мм подходит для пайки волной припоя и оплавлением сквозных отверстий (Reflow). Штекерные соединители обеспечивают место для маркировки и допускают кодирование. HC = сильноточный.

Основные данные для заказа

| | | | |
|------------|----------------------------|---|--|
| Тип | SL-SMT 5.08HC/04/90F 3... | Версия | |
| Заказ № | 1837650000 | Штекерный соединитель печатной платы, Штырьковый соединитель, Розетка, Соединение THT/THR под пайку, 5.08 mm, | |
| GTIN (EAN) | 4032248347469 | Количество полюсов: 4, 90°, Длина штифта для припайки (l): 3.2 mm, луженые, черный, Ящик | |
| Кол. | 60 ST | | |

SL-SMT 5.08HC/90LF Box



Термостойкий штекерный соединитель, упаковка — коробка или лента. На ленте и с выводами под пайку 1,5 мм оптимизирован для автоматического монтажа. Длина выводов 3,2 мм подходит для пайки волной припоя и оплавлением сквозных отверстий (Reflow). Штекерные соединители обеспечивают место для маркировки и допускают кодирование. HC = сильноточный.

Основные данные для заказа

| | | | |
|------------|----------------------------|---|--|
| Тип | SL-SMT 5.08HC/04/90LF 1... | Версия | |
| Заказ № | 1775252001 | Штекерный соединитель печатной платы, Штырьковый соединитель, Фланец под пайку, Соединение THT/THR под пайку, 5.08 mm, Количество полюсов: 4, 90°, Длина штифта для припайки (l): 1.5 mm, луженые, черный, Ящик | |
| GTIN (EAN) | 4032248157235 | | |
| Кол. | 60 ST | | |
| Тип | SL-SMT 5.08HC/04/90LF 3... | Версия | |
| Заказ № | 1780430000 | Штекерный соединитель печатной платы, Штырьковый соединитель, Фланец под пайку, Соединение THT/THR под пайку, 5.08 mm, Количество полюсов: 4, 90°, Длина штифта для припайки (l): 3.2 mm, луженые, черный, Ящик | |
| GTIN (EAN) | 4032248165759 | | |
| Кол. | 60 ST | | |

BLF 5.08HC/04/270LR SN OR BX

Weidmüller Interface GmbH & Co. KG
Klingenbergstraße 26
D-32758 Detmold
Germany

www.weidmueller.com

Сопрягаемые детали

SL-SMT 5.08HC/90LF Tape



Термостойкий штекерный соединитель, упаковка — коробка или лента. На ленте и с выводами под пайку 1,5 мм оптимизирован для автоматического монтажа. Длина выводов 3,2 мм подходит для пайки волной припоя и оплавлением сквозных отверстий (Reflow). Штекерные соединители обеспечивают место для маркировки и допускают кодирование. HC = сильноточный.

Основные данные для заказа

| | | |
|------------|----------------------------|---|
| Тип | SL-SMT 5.08HC/04/90LF 1... | Версия |
| Заказ № | 1775254001 | Штекерный соединитель печатной платы, Штырьковый |
| GTIN (EAN) | 4032248167807 | соединитель, Фланец под пайку, Соединение THT/THR под пайку, |
| Кол. | 350 ST | 5.08 mm, Количество полюсов: 4, 90°, Длина штифта для припайки (l): 1.5 mm, луженые, черный, Tape |

SLDV-THR 5.08/180F



Термостойкий, двухуровневый, с боковым смещением, вилочный разъем с фланцем или фланцем под пайку. Контактные штифты длиной 1,5 мм пригодны для пайки по технологии Reflow. Контактные штырьки длиной 3,2 мм пригодны для пайки по технологии Reflow и пайки волной. Разъемы снабжены местом для маркировки, а также они могут быть кодированы.

Основные данные для заказа

| | | |
|------------|----------------------------|---|
| Тип | SLDV-THR 5.08/08/180F 1... | Версия |
| Заказ № | 1828910000 | Штекерный соединитель печатной платы, Штырьковый |
| GTIN (EAN) | 4032248335602 | соединитель, Розетка, Соединение THT/THR под пайку, 5.08 mm, |
| Кол. | 36 ST | Количество полюсов: 8, 180°, Длина штифта для припайки (l): 1.5 mm, луженые, черный, Ящик |
| Тип | SLDV-THR 5.08/08/180F 3... | Версия |
| Заказ № | 1828790000 | Штекерный соединитель печатной платы, Штырьковый |
| GTIN (EAN) | 4032248335473 | соединитель, Розетка, Соединение THT/THR под пайку, 5.08 mm, |
| Кол. | 36 ST | Количество полюсов: 8, 180°, Длина штифта для припайки (l): 3.2 mm, луженые, черный, Ящик |

BLF 5.08HC/04/270LR SN OR BX

Weidmüller Interface GmbH & Co. KG
Klingenbergstraße 26
D-32758 Detmold
Germany

www.weidmueller.com

Сопрягаемые детали

SLDV-THR 5.08/180FLF



Термостойкий, двухуровневый, с боковым смещением, вилочный разъем с фланцем или фланцем под пайку. Контактные штифты длиной 1,5 мм пригодны для пайки по технологии Reflow. Контактные штырьки длиной 3,2 мм пригодны для пайки по технологии Reflow и пайки волной. Разъемы снабжены местом для маркировки, а также они могут быть кодированы.

Основные данные для заказа

| | | |
|------------|----------------------------|---|
| Тип | SLDV-THR 5.08/08/180FLF... | Версия |
| Заказ № | 1829150000 | Штекерный соединитель печатной платы, Штырьковый |
| GTIN (EAN) | 4032248335848 | соединитель, Фланец/фланец под пайку, Соединение ТНТ/THR |
| Кол. | 36 ST | под пайку, 5.08 мм, Количество полюсов: 8, 180°, Длина штифта для припайки (l): 1.5 мм, луженые, черный, Ящик |
| Тип | SLDV-THR 5.08/08/180FLF... | Версия |
| Заказ № | 1829030000 | Штекерный соединитель печатной платы, Штырьковый |
| GTIN (EAN) | 4032248335725 | соединитель, Фланец/фланец под пайку, Соединение ТНТ/THR |
| Кол. | 36 ST | под пайку, 5.08 мм, Количество полюсов: 8, 180°, Длина штифта для припайки (l): 3.2 мм, луженые, черный, Ящик |