

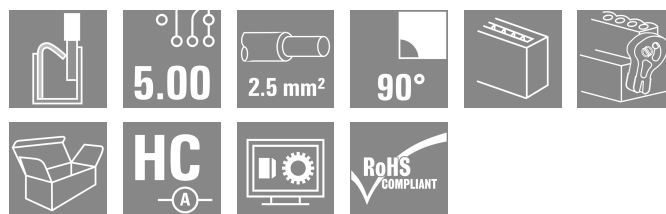
BLF 5.00HC/05/90LH SN BK BX

Weidmüller Interface GmbH & Co. KG

Klingenbergstraße 26
D-32758 Detmold
Germany

www.weidmueller.com

Изображение изделия



Надежность миллионы раз проверенного на практике оригинального изделия с дополнительными инновационными особенностями.

Вариант исполнения BLF 5.00HC PUSH IN гнездового разъема BLZ 5.00HC отличается новой системой соединений и более компактной конструкцией. Инновационная пружинная система соединений PUSH IN компании Weidmüller представляет собой будущее простого подключения проводов без использования инструментов. HC = сильноточный.

С точки зрения универсальности BLF 5.00HC предлагает те же преимущества, что и более старые варианты исполнения:

- 3 испытанных и проверенных на практике направления вывода проводов, обеспечивающих обычную гибкость для конструкции специализированного применения
- 4 варианта исполнения с фланцами и патентованный фиксатор, позволяющие реализовать концепцию фиксации на основе требований пользователя

Основные данные для заказа

| | |
|-----------------------|---|
| Версия | Штекерный соединитель печатной платы, Гнездовой разъем, 5.00 mm, Количество полюсов: 5, 90°, PUSH IN с исполнительным устройством, Диапазон зажима, макс.: 3.31 mm², Ящик |
| Заказ № | 1980010000 |
| Тип | BLF 5.00HC/05/90LH SN BK BX |
| GTIN (EAN) | 4032248675074 |
| Кол. | 48 Штука |
| Продуктное отношение | IEC: 400 V / 24 A / 0.2 - 2.5 mm² UL: 300 V / 18.5 A / AWG 26 - AWG 12 |
| Упаковка | Ящик |
| Статус поставки | Эта артикул в перспективе будет недоступен. |
| Последняя дата заказа | 2026-10-31T00:00:00+01:00 |

BLF 5.00HC/05/90LH SN BK BX

Weidmüller Interface GmbH & Co. KG

Klingenbergstraße 26
D-32758 Detmold
Germany

www.weidmueller.com

Технические данные

Сертификаты

Допуски к эксплуатации



| | |
|-----------------------|-------------------------|
| ROHS | Соответствовать |
| UL File Number Search | Сайт UL |
| Сертификат № (cURus) | E60693 |

Размеры и массы

| | | | |
|-------------|---------|-------------------|-------------|
| Глубина | 29.6 mm | Глубина (дюймов) | 1.1654 inch |
| Высота | 20.8 mm | Высота (в дюймах) | 0.8189 inch |
| Ширина | 34.8 mm | Ширина (в дюймах) | 1.3701 inch |
| Масса нетто | 12.94 g | | |

Экологическое соответствие изделия

| | | | |
|-----------------------------|------------------------------|-----------------|--|
| Состояние соответствия RoHS | Соответствует без исключения | | |
| REACH SVHC | Нет SVHC выше 0,1 wt% | | |
| Углеродный след продукта | Производственный цикл | 0,46 kg CO2 eq. | |

Упаковка

| | | | |
|----------|-----------|------------|-----------|
| Упаковка | Ящик | Длина VPE | 350.00 mm |
| VPE c | 135.00 mm | Высота VPE | 30.00 mm |

Типовые испытания

| | | | |
|--|----------------|---|----------------------------------|
| Испытание: Прочность маркировки | Стандарт | IEC 61984, раздел 6.2, и 7.3.2/10.08, используя образец из IEC 60068-2-70/12.95 | |
| | Испытание | отметка о происхождении, обозначение типа, шаг, тип материала, дата, часы | |
| | Оценивание | доступно | |
| | Испытание | прочность | |
| Испытание: Недействие (невзаимозаменяемость) | Стандарт | IEC 61984, раздел 6.3 и 6.9.1/10.08, IEC 60512-13-5 / 02.06 | |
| | Испытание | развернуто на 180° с кодирующими элементами | |
| | Оценивание | пройдено | |
| | Испытание | визуальный контроль | |
| Испытание: Зажимное поперечное сечение | Стандарт | IEC 60999-1, раздел 7 и 9.1/11.99, IEC 60947-1, раздел 8.2.4.5.1/06.07 | |
| | Тип проводника | Тип провода и его поперечное сечение | цельный 0,2 мм ² |
| | | Тип провода и его поперечное сечение | многожильный 0,2 мм ² |
| | | Тип провода и его поперечное сечение | цельный 2,5 мм ² |
| | | Тип провода и его поперечное сечение | многожильный 2,5 мм ² |
| | | Тип провода и его поперечное сечение | AWG 26/1 |
| | | Тип провода и его поперечное сечение | AWG 26/19 |

Технические данные

| | | | |
|---|--------------------------------------|--------------------------------------|-----------|
| Испытание на повреждение из-за случайного ослабления проводов | | Тип провода и его поперечное сечение | AWG 14/1 |
| | | Тип провода и его поперечное сечение | AWG 14/19 |
| | Оценивание | пройдено | |
| | Стандарт | IEC 60999-1, раздел 9.4/11.99 | |
| | Требование | 0,2 кг | |
| | Тип проводника | Тип провода и его поперечное сечение | AWG 26/1 |
| | | Тип провода и его поперечное сечение | AWG 26/19 |
| | Оценивание | пройдено | |
| | Требование | 0,3 кг | |
| | Тип проводника | Тип провода и его поперечное сечение | H05V-U0.5 |
| Тип провода и его поперечное сечение | | H05V-K0.5 | |
| Оценивание | пройдено | | |
| Требование | 0,7 кг | | |
| Тип проводника | Тип провода и его поперечное сечение | H07V-U2.5 | |
| | Тип провода и его поперечное сечение | H07V-K2.5 | |
| | Тип провода и его поперечное сечение | AWG 14/1 | |
| | Тип провода и его поперечное сечение | AWG 14/19 | |
| Оценивание | пройдено | | |
| Испытание на выдергивание | Стандарт | IEC 60999-1, раздел 9.5/11.99 | |
| | Требование | ≥10 N | |
| | Тип проводника | Тип провода и его поперечное сечение | AWG 26/1 |
| | | Тип провода и его поперечное сечение | AWG 26/19 |
| | Оценивание | пройдено | |
| | Требование | ≥20 N | |
| | Тип проводника | Тип провода и его поперечное сечение | H05V-U0.5 |
| | | Тип провода и его поперечное сечение | H05V-K0.5 |
| | Оценивание | пройдено | |
| | Требование | ≥50 N | |
| Тип проводника | Тип провода и его поперечное сечение | H07V-U2.5 | |
| | Тип провода и его поперечное сечение | H07V-K2.5 | |
| | Тип провода и его поперечное сечение | AWG 14/1 | |
| | Тип провода и его поперечное сечение | AWG 14/19 | |
| Оценивание | пройдено | | |

Системные параметры

| | | | |
|-----------------------------|--------------------------------------|---------------------------|--------------------|
| Серия изделия | OMNIMATE Signal — серия BL/SL 5.00 | Вид соединения | Полевое соединение |
| Метод проводного соединения | PUSH IN с исполнительным устройством | Шаг в мм (P) | 5.00 mm |
| Шаг в дюймах (P) | 0.197 " | Направление вывода кабеля | 90° |
| Количество полюсов | 5 | L1 в мм | 20.00 mm |

Технические данные

| | | | |
|---|---|---|--|
| L1 в дюймах | 0.788 " | Количество рядов | 1 |
| Количество полюсных рядов | 1 | Расчетное сечение | 2.5 mm ² |
| Защита от прикосновения согласно DIN VDE 57 106 | защита от доступа тыльной стороной руки | Защита от прикосновения согласно DIN VDE 0470 | IP 20 с проникновением/ IP 10 без проникновения |
| Вид защиты | IP20 | Объемное сопротивление | ≤5 mΩ |
| Кодируемый | Да | Длина зачистки изоляции | 10 mm |
| Лезвие отвертки | 0,6 x 3,5 | Лезвие отвертки стандартное | DIN 5264 |
| Циклы коммутации | 25 | Усилие вставки на полюс, макс. | 7 N |
| Усилие вытягивания на полюс, макс. | 5.5 N | | |

Данные о материалах

| | | | |
|---------------------------------------|----------------------------|---------------------------------------|----------|
| Изоляционный материал | PBT | Цветовой код | черный |
| Цвет элементов управления | оранжевый | Таблица цветов (аналогич.) | RAL 9011 |
| Группа изоляционного материала | IIIa | Сравнительный показатель пробоя (CTI) | ≥ 200 |
| Moisture Level (MSL) | | Класс пожаростойкости UL 94 | V-0 |
| Материал контакта | Сплав меди | Поверхность контакта | луженые |
| Структура слоев штепсельного контакта | 4...8 μm Sn hot-dip tinned | Температура хранения, мин. | -40 °C |
| Температура хранения, макс. | 70 °C | Рабочая температура, мин. | -50 °C |
| Рабочая температура, макс. | 100 °C | Температурный диапазон монтажа, мин. | -30 °C |
| Температурный диапазон монтажа, макс. | 100 °C | | |

Провода, подходящие для подключения

| | |
|--|----------------------|
| Диапазон зажима, мин. | 0.13 mm ² |
| Диапазон зажима, макс. | 3.31 mm ² |
| Поперечное сечение подключаемого провода AWG, мин. | AWG 26 |
| Поперечное сечение подключаемого провода AWG, макс. | AWG 12 |
| Одножильный, мин. H05(07) V-U | 0.2 mm ² |
| Одножильный, макс. H05(07) V-U | 2.5 mm ² |
| Гибкий, мин. H05(07) V-K | 0.2 mm ² |
| Гибкий, макс. H05(07) V-K | 2.5 mm ² |
| С наконечником DIN 46 228/4, мин. | 0.25 mm ² |
| С наконечником DIN 46 228/4, макс. | 2.5 mm ² |
| с обжимной втулкой для фиксации концов проводов, DIN 46228 часть 1, мин. | 0.25 mm ² |
| С кабельным наконечником согласно DIN 46 228/1, макс. | 2.5 mm ² |
| Нутрометр в соответствии с EN 60999 a x b; ø | 2,8 мм x 2,0 мм |

| | | | |
|--|---------------------------------|--|----------------------------|
| Зажимаемый проводник | Сечение подсоединяемого провода | Тип | тонкожильный провод |
| | | номин. | 0.5 mm ² |
| | кабельный наконечник | Длина снятия изоляции | номин. 12 mm |
| | | Рекомендованная обжимная втулка для фиксации концов проводов | H0.5/16 OR |
| | | Длина снятия изоляции | номин. 10 mm |
| Рекомендованная обжимная втулка для фиксации концов проводов | | H0.5/10 | |

BLF 5.00HC/05/90LH SN BK BX

Weidmüller Interface GmbH & Co. KG

Klingenbergstraße 26
D-32758 Detmold
Germany

www.weidmueller.com

Технические данные

| | | |
|---------------------------------|--|----------------------------|
| Сечение подсоединяемого провода | Тип | тонкожильный провод |
| | номин. | 0.75 mm ² |
| кабельный наконечник | Длина снятия изоляции | номин. 12 mm |
| | Рекомендованная обжимная втулка для фиксации концов проводов | H0.75/16 W |
| | Длина снятия изоляции | номин. 10 mm |
| | Рекомендованная обжимная втулка для фиксации концов проводов | H0.75/10 |
| Сечение подсоединяемого провода | Тип | тонкожильный провод |
| | номин. | 1 mm ² |
| кабельный наконечник | Длина снятия изоляции | номин. 12 mm |
| | Рекомендованная обжимная втулка для фиксации концов проводов | H1.0/16D R |
| | Длина снятия изоляции | номин. 10 mm |
| | Рекомендованная обжимная втулка для фиксации концов проводов | H1.0/10 |
| Сечение подсоединяемого провода | Тип | тонкожильный провод |
| | номин. | 1.5 mm ² |
| кабельный наконечник | Длина снятия изоляции | номин. 10 mm |
| | Рекомендованная обжимная втулка для фиксации концов проводов | H1.5/10 |
| | Длина снятия изоляции | номин. 12 mm |
| | Рекомендованная обжимная втулка для фиксации концов проводов | H1.5/16 R |
| Сечение подсоединяемого провода | Тип | тонкожильный провод |
| | номин. | 2.5 mm ² |
| кабельный наконечник | Длина снятия изоляции | номин. 10 mm |
| | Рекомендованная обжимная втулка для фиксации концов проводов | H2.5/10 |

Текст ссылки

Наружный диаметр пластиковой манжеты не должен превышать размер шага (P). Длина кабельных наконечников подбирается в зависимости от типа продукта и номинального напряжения.

Номинальные характеристики по IEC

| | | | |
|--|------------------------|---|------|
| пройдены испытания по стандарту | IEC 60664-1, IEC 61984 | Номинальный ток, мин. кол-во контактов (Tu = 20 °C) | 24 A |
| Номинальный ток, макс. кол-во контактов (Tu = 20 °C) | 19 A | Номинальный ток, мин. кол-во контактов (Tu = 40 °C) | 21 A |

BLF 5.00HC/05/90LH SN BK BX

Weidmüller Interface GmbH & Co. KG

Klingenbergstraße 26

D-32758 Detmold

Germany

www.weidmueller.com

Технические данные

| | | | |
|---|--------|---|--------------------|
| Номинальный ток, макс. кол-во контактов (Tu = 40 °C) | 16.5 A | Номинальное импульсное напряжение 400 V при категории помехозащитности/ Категория загрязнения II/2 | |
| Номинальное импульсное напряжение при категории помехозащитности/ Категория загрязнения III/2 | 320 V | Номинальное импульсное напряжение 250 V при категории помехозащитности/ Категория загрязнения III/3 | |
| Номинальное импульсное напряжение при категории помехозащитности/ Категория загрязнения II/2 | 4 kV | Номинальное импульсное напряжение 4 kV при категории помехозащитности/ Категория загрязнения III/2 | |
| Номинальное импульсное напряжение при категории помехозащитности/ Категория загрязнения III/3 | 4 kV | Устойчивость к воздействию кратковременного тока | 3 x 1 сек. с 120 A |

Номинальные характеристики по CSA

| | | | |
|---|---|---|----------------|
| Институт (CSA) | CSA | Сертификат № (CSA) | 200039-1121690 |
| Номинальное напряжение (группа использования В/CSA) | 300 V | Номинальное напряжение (группа использования D/CSA) | 300 V |
| Номинальный ток (группа использования В/CSA) | 10 A | Номинальный ток (группа использования D/CSA) | 10 A |
| Поперечное сечение подключаемого провода AWG, мин. | AWG 12 | Поперечное сечение подключаемого провода AWG, макс. | AWG 26 |
| Ссылка на утвержденные значения | В технических характеристиках приведены максимальные значения, подробные сведения см. в сертификате об утверждении. | | |

Номинальные характеристики по UL 1059

| | | | |
|---|---|---|--------|
| Институт (cURus) | CURUS | Сертификат № (cURus) | E60693 |
| Номинальное напряжение (группа использования В/UL 1059) | 300 V | Номинальное напряжение (группа использования D/UL 1059) | 300 V |
| Номинальный ток (группа использования В/UL 1059) | 18.5 A | Номинальный ток (группа использования D/UL 1059) | 10 A |
| Поперечное сечение подключаемого провода AWG, мин. | AWG 26 | Поперечное сечение подключаемого провода AWG, макс. | AWG 12 |
| Ссылка на утвержденные значения | В технических характеристиках приведены максимальные значения, подробные сведения см. в сертификате об утверждении. | | |

Важное примечание

| | |
|------------------|--|
| Соответствие IPC | Заявление о соответствии: все изделия разрабатываются, производятся и поставляются в соответствии с установленными международными стандартами и нормами и соответствуют характеристикам, указанным в технической документации, а также обладают декоративными свойствами в соответствии с IPC-A-610, "Класс 2". Любые другие запросы информации об изделиях могут быть рассмотрены по запросу. |
| Примечания | <ul style="list-style-type: none"> • Additional variants on request • Gold-plated contact surfaces on request • Rated current related to rated cross-section & min. No. of poles. • Wire end ferrule without plastic collar to DIN 46228/1 • Wire end ferrule with plastic collar to DIN 46228/4 • P on drawing = pitch • Crimping shape "A" for wire end ferrules with PZ 6/5 crimping tool recommended. • The test point can only be used as potential-pickup point. |

BLF 5.00HC/05/90LH SN BK BX

Weidmüller Interface GmbH & Co. KG

Klingenbergstraße 26
D-32758 Detmold
Germany

www.weidmueller.com

Технические данные

- In accordance with IEC 61984, OMNIMATE-connectors are connectors without breaking capacity (COC). During designated use, connectors are not allowed to be engaged or disengaged when live or under load
- Long term storage of the product with average temperature of 50 °C and maximum humidity 70%, 36 months

Классификации

| | | | |
|-------------|-------------|-------------|-------------|
| ETIM 8.0 | EC002638 | ETIM 9.0 | EC002638 |
| ETIM 10.0 | EC002638 | ECLASS 14.0 | 27-46-02-02 |
| ECLASS 15.0 | 27-46-02-02 | | |

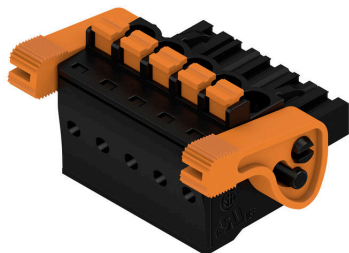
BLF 5.00HC/05/90LH SN BK BX

Weidmüller Interface GmbH & Co. KG
 Klingenbergstraße 26
 D-32758 Detmold
 Germany

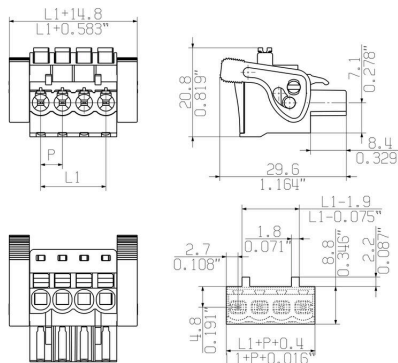
www.weidmueller.com

Изображения

Изображение изделия



Dimensional drawing



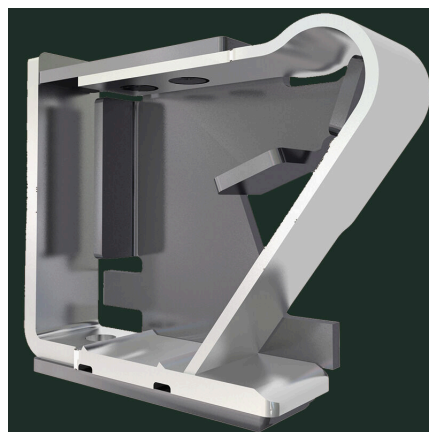
MIN. FRONT PLATE CUT-OUT

Преимущество изделия



Uncompromising functionality High vibration resistance

Преимущество изделия



Solid PUSH IN contact Safe and durable

Изображения

Преимущество изделия



Cost-effective wiring Quick and intuitive operation

Преимущество изделия



Wide clamping range Tool-free wire connection

BLF 5.00HC/05/90LH SN BK BX

Weidmüller Interface GmbH & Co. KG

Klingenbergstraße 26

D-32758 Detmold

Germany

www.weidmueller.com

Аксессуары

Кодирующие элементы



Соединяет только то, что требуется соединить: правильное соединение в нужном месте. Кодирующие элементы и замковые устройства четко обозначают соединительные элементы в процессе изготовления и эксплуатации

Кодирующие элементы и замковые устройства вставляются перед сборкой или во время фазы сборки кабеля. Альтернатива Weidmüller: настройка онлайн с помощью конфигуратора вариантов для предварительной кодировки перед доставкой. Неправильная сборка на плате и неправильное подключение соединительных элементов больше невозможно.

Преимущество: отсутствие поиска и устранения неисправностей в процессе производства и эксплуатационных ошибок пользователя.

Основные данные для заказа

| | | |
|------------|----------------------------|--|
| Тип | BLZ/SL KO BK BX | Версия |
| Заказ № | 1545710000 | Штекерный соединитель печатной платы, Аксессуар, Элемент кодировки, черный, Количество полюсов: 1 |
| GTIN (EAN) | 4008190087142 | |
| Кол. | 50 ST | |
| Тип | BLZ/SL KO OR BX | Версия |
| Заказ № | 1573010000 | Штекерный соединитель печатной платы, Аксессуар, Элемент кодировки, оранжевый, Количество полюсов: 1 |
| GTIN (EAN) | 4008190048396 | |
| Кол. | 100 ST | |

Отвертка для винтов со шлицем



Отвертка для винтов со шлицем с круглым лезвием, SD DIN 5265, ISO 2380/2, выходной присоединительный размер согласно DIN 5264, ISO 2380/1, острие из хромистой стали - Chrom Top, рукоятка SoftFinish

Основные данные для заказа

| | | |
|------------|----------------------------|--------------------|
| Тип | SDS 0.6X3.5X100 | Версия |
| Заказ № | 9008330000 | Отвертка, Отвертка |
| GTIN (EAN) | 4032248056286 | |
| Кол. | 1 ST | |
| Тип | SDS 0.6X3.5X200 | Версия |
| Заказ № | 9010110000 | Отвертка, Отвертка |
| GTIN (EAN) | 4032248300754 | |
| Кол. | 1 ST | |
| Тип | SDIS 0.6X3.5X100 | Версия |
| Заказ № | 9008390000 | Отвертка, Отвертка |
| GTIN (EAN) | 4032248056354 | |
| Кол. | 1 ST | |