

**SC-SMT 3.81/11/135LF 3.2SN BK BX**

**Weidmüller Interface GmbH & Co. KG**

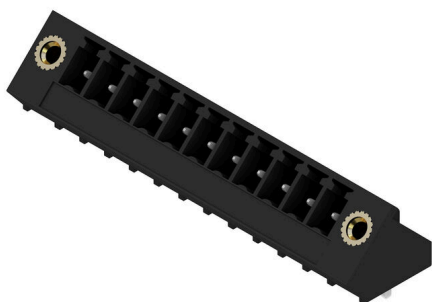
Klingenbergstraße 26

D-32758 Detmold

Germany

www.weidmueller.com

**Изображение изделия**



Термостойкий вилочный разъем SC-SMT с направлением вывода 135° - угол 135° определяется между направлением вставки и контактным штырьком и означает угол вывода относительно печатной платы 45°.

- большая гибкость организации при проектировании узлов и устройств.
- удобный доступ и высокая плотность монтажа при параллельном расположении нескольких вилочных разъемов в одном вилочном блоке.
- соответствующая применению конструкция корпуса благодаря дополнительному направлению вывода, как вариант
- доступен в закрытом исполнении (G), а также с фланцем под пайку (LF).
- Длина контактного штырька по выбору 1,5 мм или 3,2 мм

Соединительные разъемы компании Weidmüller с шагом 3,81 мм (0,15 дюйма) по компоновке совместимы со стандартными соединительными разъемами, снабжены местом для надписей, где может быть нанесена кодировка.

**Основные данные для заказа**

|                      |                                                                                                                                                                                                                   |
|----------------------|-------------------------------------------------------------------------------------------------------------------------------------------------------------------------------------------------------------------|
| Версия               | Штекерный соединитель печатной платы, Штырьковый соединитель, Фланец под пайку, Соединение THT/THR под пайку, 3.81 мм, Количество полюсов: 11, 135°, Длина штифта для припайки (l): 3.2 мм, луженые, черный, Ящик |
| Заказ №              | <a href="#">1978170000</a>                                                                                                                                                                                        |
| Тип                  | SC-SMT 3.81/11/135LF 3.2SN BK BX                                                                                                                                                                                  |
| GTIN (EAN)           | 403224868585 1                                                                                                                                                                                                    |
| Кол.                 | 50 Штука                                                                                                                                                                                                          |
| Продуктное отношение | IEC: 320 V / 17.5 A<br>UL: 300 V / 11 A                                                                                                                                                                           |
| Упаковка             | Ящик                                                                                                                                                                                                              |

**SC-SMT 3.81/11/135LF 3.2SN BK BX**

**Weidmüller Interface GmbH & Co. KG**  
Klingenbergstraße 26  
D-32758 Detmold  
Germany

www.weidmueller.com

**Технические данные**

**Сертификаты**

Допуски к эксплуатации



|                       |                         |
|-----------------------|-------------------------|
| ROHS                  | Соответствовать         |
| UL File Number Search | <a href="#">Сайт UL</a> |
| Сертификат № (cURus)  | E60693                  |

**Размеры и массы**

|                   |             |                   |             |
|-------------------|-------------|-------------------|-------------|
| Глубина           | 13.1 mm     | Глубина (дюймов)  | 0.5157 inch |
| Высота            | 14.2 mm     | Высота (в дюймах) | 0.5591 inch |
| Высота, мин.      | 11 mm       | Ширина            | 52.3 mm     |
| Ширина (в дюймах) | 2.0591 inch | Масса нетто       | 3.5 g       |

**Экологическое соответствие изделия**

|                                              |                                      |
|----------------------------------------------|--------------------------------------|
| Состояние соответствия RoHS                  | Соответствует с исключением          |
| Исключение из RoHS (если применимо/известно) | 6с                                   |
| REACH SVHC                                   | Lead 7439-92-1                       |
| SCIP                                         | 308576ca-4abc-409a-b0d0-6626109a7446 |

**Упаковка**

|          |           |            |           |
|----------|-----------|------------|-----------|
| Упаковка | Ящик      | Длина VPE  | 274.00 mm |
| VPE с    | 116.00 mm | Высота VPE | 26.00 mm  |

**Системные характеристики**

|                                                 |                                                                                                        |                                                  |                                                 |
|-------------------------------------------------|--------------------------------------------------------------------------------------------------------|--------------------------------------------------|-------------------------------------------------|
| Серия изделия                                   | OMNIMATE Signal — серия BC/SC 3.81                                                                     | Вид соединения                                   | Соединение с платой                             |
| Монтаж на печатной плате                        | Соединение THT/THR под пайку                                                                           | Шаг в мм (P)                                     | 3.81 mm                                         |
| Шаг в дюймах (P)                                | 0.150 "                                                                                                | Угол вывода                                      | 135°                                            |
| Количество полюсов                              | 11                                                                                                     | Количество контактных штырьков на полюс          | 1                                               |
| Длина штифта для припайки (l)                   | 3.2 mm                                                                                                 | Допуск на длину выводов под пайку                | 0 / -0,02 mm                                    |
| Размеры выводов под пайку                       | d = 1,0 mm, восьмиугольный                                                                             | Размеры выводов под пайку = допуск d0 / -0,03 mm |                                                 |
| Диаметр отверстия припойного ушка (D)           | 1.3 mm                                                                                                 | Допуск на диаметр отверстия припойного ушка (D)  | + 0,1 mm                                        |
| Наружный диаметр площадки под пайку             | 2.1 mm                                                                                                 | Диаметр отверстия трафарета                      | 1.9 mm                                          |
| L1 в мм                                         | 38.10 mm                                                                                               | L1 в дюймах                                      | 1.500 "                                         |
| Количество рядов                                | 1                                                                                                      | Количество полюсных рядов                        | 1                                               |
| Защита от прикосновения согласно DIN VDE 57 106 | защита от доступа пальцем, без проникновения/ защита от доступа тыльной стороны руки, с проникновением | Защита от прикосновения согласно DIN VDE 0470    | IP 20 с проникновением/ IP 10 без проникновения |
| Объемное сопротивление                          | ≤5 mΩ                                                                                                  | Кодируемый                                       | Да                                              |

**SC-SMT 3.81/11/135LF 3.2SN BK BX**

**Weidmüller Interface GmbH & Co. KG**  
Klingenbergstraße 26  
D-32758 Detmold  
Germany

www.weidmueller.com

**Технические данные**

**Данные о материалах**

|                                       |          |                                      |              |
|---------------------------------------|----------|--------------------------------------|--------------|
| Изоляционный материал                 | LCP GF   | Цветовой код                         | черный       |
| Таблица цветов (аналогич.)            | RAL 9011 | Группа изоляционного материала       | IIIa         |
| Сравнительный показатель пробоя (СТИ) | ≥ 175    | Moisture Level (MSL)                 | 1            |
| Класс пожаростойкости UL 94           | V-0      | Материал контакта                    | Сплав медный |
| Поверхность контакта                  | луженые  | Температура хранения, мин.           | -40 °C       |
| Температура хранения, макс.           | 70 °C    | Рабочая температура, мин.            | -50 °C       |
| Рабочая температура, макс.            | 120 °C   | Температурный диапазон монтажа, мин. | -25 °C       |
| Температурный диапазон монтажа, макс. | 120 °C   |                                      |              |

**Номинальные характеристики по IEC**

|                                                                                                        |                        |                                                                                                        |                   |
|--------------------------------------------------------------------------------------------------------|------------------------|--------------------------------------------------------------------------------------------------------|-------------------|
| пройдены испытания по стандарту                                                                        | IEC 60664-1, IEC 61984 | Номинальный ток, мин. кол-во контактов (Tu = 20 °C)                                                    | 17.5 A            |
| Номинальный ток, макс. кол-во контактов (Tu = 20 °C)                                                   | 17.1 A                 | Номинальный ток, мин. кол-во контактов (Tu = 40 °C)                                                    | 17.5 A            |
| Номинальный ток, макс. кол-во контактов (Tu = 40 °C)                                                   | 17.5 A                 | Номинальное импульсное напряжение при категории помехозащищенности/ Категория загрязнения II/2         | 320 V             |
| Номинальное импульсное напряжение 160 V при категории помехозащищенности/ Категория загрязнения III/2  |                        | Номинальное импульсное напряжение 160 V при категории помехозащищенности/ Категория загрязнения III/3  |                   |
| Номинальное импульсное напряжение 2.5 kV при категории помехозащищенности/ Категория загрязнения II/2  |                        | Номинальное импульсное напряжение 2.5 kV при категории помехозащищенности/ Категория загрязнения III/2 |                   |
| Номинальное импульсное напряжение 2.5 kV при категории помехозащищенности/ Категория загрязнения III/3 |                        | Устойчивость к воздействию кратковременного тока                                                       | 3 x 1 сек. с 76 A |

**Номинальные характеристики по CSA**

|                                                     |       |                                              |                                                                                                                     |
|-----------------------------------------------------|-------|----------------------------------------------|---------------------------------------------------------------------------------------------------------------------|
| Институт (CSA)                                      | CSA   | Сертификат № (CSA)                           | 200039-1121690                                                                                                      |
| Номинальное напряжение (группа использования B/CSA) | 300 V | Номинальный ток (группа использования B/CSA) | 11 A                                                                                                                |
| Номинальный ток (группа использования D/CSA)        | 10 A  | Ссылка на утвержденные значения              | В технических характеристиках приведены максимальные значения, подробные сведения см. в сертификате об утверждении. |

**Номинальные характеристики по UL 1059**

|                                                         |                                                                                                                     |                                                         |        |
|---------------------------------------------------------|---------------------------------------------------------------------------------------------------------------------|---------------------------------------------------------|--------|
| Институт (cURus)                                        | CURUS                                                                                                               | Сертификат № (cURus)                                    | E60693 |
| Номинальное напряжение (группа использования B/UL 1059) | 300 V                                                                                                               | Номинальное напряжение (группа использования D/UL 1059) | 300 V  |
| Номинальный ток (группа использования B/UL 1059)        | 11 A                                                                                                                | Номинальный ток (группа использования D/UL 1059)        | 10 A   |
| Ссылка на утвержденные значения                         | В технических характеристиках приведены максимальные значения, подробные сведения см. в сертификате об утверждении. |                                                         |        |

## SC-SMT 3.81/11/135LF 3.2SN BK BX

**Weidmüller Interface GmbH & Co. KG**

Klingenbergstraße 26  
D-32758 Detmold  
Germany

[www.weidmueller.com](http://www.weidmueller.com)

## Технические данные

### Важное примечание

|                  |                                                                                                                                                                                                                                                                                                                                                                                                                                                                                                                                                                                                                                                                                                                            |
|------------------|----------------------------------------------------------------------------------------------------------------------------------------------------------------------------------------------------------------------------------------------------------------------------------------------------------------------------------------------------------------------------------------------------------------------------------------------------------------------------------------------------------------------------------------------------------------------------------------------------------------------------------------------------------------------------------------------------------------------------|
| Соответствие IPC | Заявление о соответствии: все изделия разрабатываются, производятся и поставляются в соответствии с установленными международными стандартами и нормами и соответствуют характеристикам, указанным в технической документации, а также обладают декоративными свойствами в соответствии с IPC-A-610, "Класс 2". Любые другие запросы информации об изделиях могут быть рассмотрены по запросу.                                                                                                                                                                                                                                                                                                                             |
| Примечания       | <ul style="list-style-type: none"><li>• Additional variants on request</li><li>• Rated current related to rated cross-section &amp; min. No. of poles.</li><li>• Rated data refer only to the component itself. Clearance and creepage distances to other components are to be designed in accordance with the relevant application standards.</li><li>• P on drawing = pitch</li><li>• In accordance with IEC 61984, OMNIMATE-connectors are connectors without breaking capacity (COC). During designated use, connectors are not allowed to be engaged or disengaged when live or under load</li><li>• Long term storage of the product with average temperature of 50 °C and maximum humidity 70%, 36 months</li></ul> |

### Классификации

|             |             |             |             |
|-------------|-------------|-------------|-------------|
| ETIM 8.0    | EC002637    | ETIM 9.0    | EC002637    |
| ETIM 10.0   | EC002637    | ECLASS 14.0 | 27-46-02-01 |
| ECLASS 15.0 | 27-46-02-01 |             |             |

SC-SMT 3.81/11/135LF 3.2SN BK BX

Weidmüller Interface GmbH & Co. KG  
Klingenbergstraße 26  
D-32758 Detmold  
Germany

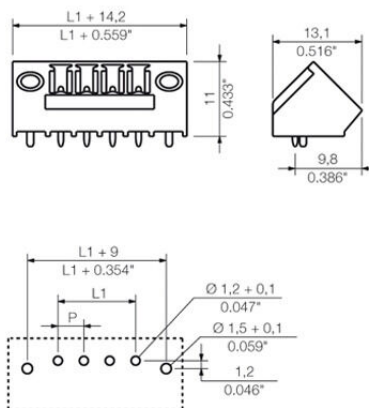
[www.weidmueller.com](http://www.weidmueller.com)

Изображения

Изображение изделия



Dimensional drawing



## SC-SMT 3.81/11/135LF 3.2SN BK BX

**Weidmüller Interface GmbH & Co. KG**

Klingenbergstraße 26

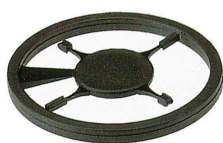
D-32758 Detmold

Germany

[www.weidmueller.com](http://www.weidmueller.com)

## Аксессуары

### Кодирующие элементы



Соединяет только то, что требуется соединить: правильное соединение в нужном месте. Кодирующие элементы и замковые устройства четко обозначают соединительные элементы в процессе изготовления и эксплуатации

Кодирующие элементы и замковые устройства вставляются перед сборкой или во время фазы сборки кабеля. Альтернатива Weidmüller: настройка онлайн с помощью конфигуратора вариантов для предварительной кодировки перед доставкой. Неправильная сборка на плате и неправильное подключение соединительных элементов больше невозможно.

Преимущество: отсутствие поиска и устранения неисправностей в процессе производства и эксплуатационных ошибок пользователя.

### Основные данные для заказа

|            |                            |                                                          |
|------------|----------------------------|----------------------------------------------------------|
| Тип        | SC-SMT 3.81 KO GY BX       | Версия                                                   |
| Заказ №    | <a href="#">1968900000</a> | Штекерный соединитель печатной платы, Аксессуар, Элемент |
| GTIN (EAN) | 4032248772865              | кодировки, серый, Количество полюсов: 6                  |
| Кол.       | 100 ST                     |                                                          |