

SC-SMT 3.81/08/135LF 3.2SN BK BX

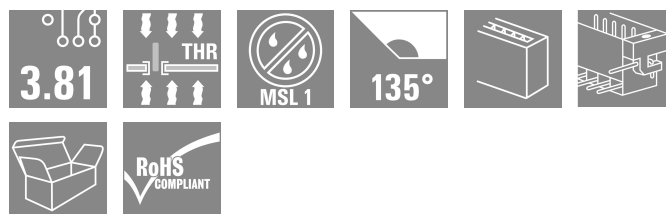
Weidmüller Interface GmbH & Co. KG

Klingenbergstraße 26

D-32758 Detmold

Germany

www.weidmueller.com



Термостойкий вилочный разъем SC-SMT с направлением вывода 135° - угол 135° определяется между направлением вставки и контактным штырьком и означает угол вывода относительно печатной платы 45°.

- большая гибкость организации при проектировании узлов и устройств.
- удобный доступ и высокая плотность монтажа при параллельном расположении нескольких вилочных разъемов в одном вилочном блоке.
- соответствующая применению конструкция корпуса благодаря дополнительному направлению вывода, как вариант
- доступен в закрытом исполнении (G), а также с фланцем под пайку (LF).
- Длина контактного штырька по выбору 1,5 мм или 3,2 мм

Соединительные разъемы компании Weidmüller с шагом 3,81 мм (0,15 дюйма) по компоновке совместимы со стандартными соединительными разъемами, снабжены местом для надписей, где может быть нанесена кодировка.

Основные данные для заказа

Версия	Штекерный соединитель печатной платы, Штырьковый соединитель, Фланец под пайку, Соединение THT/THR под пайку, 3.81 мм, Количество полюсов: 8, 135°, Длина штифта для припайки (l): 3.2 мм, луженые, черный, Ящик
Заказ №	1978140000
Тип	SC-SMT 3.81/08/135LF 3.2SN BK BX
GTIN (EAN)	4032248685820
Кол.	50 Штука
Продуктное отношение	IEC: 320 V / 17.5 A UL: 300 V / 11 A
Упаковка	Ящик

SC-SMT 3.81/08/135LF 3.2SN BK BX

Weidmüller Interface GmbH & Co. KG
Klingenbergstraße 26
D-32758 Detmold
Germany

www.weidmueller.com

Технические данные

Сертификаты

Допуски к эксплуатации



ROHS	Соответствовать
UL File Number Search	Сайт UL
Сертификат № (cURus)	E60693

Размеры и массы

Глубина	13.1 mm	Глубина (дюймов)	0.5157 inch
Высота	14.2 mm	Высота (в дюймах)	0.5591 inch
Высота, мин.	11 mm	Ширина	40.87 mm
Ширина (в дюймах)	1.6091 inch	Масса нетто	4.48 g

Экологическое соответствие изделия

Состояние соответствия RoHS	Соответствует с исключением
Исключение из RoHS (если применимо/известно)	6с
REACH SVHC	Lead 7439-92-1
SCIP	308576ca-4abc-409a-b0d0-6626109a7446

Упаковка

Упаковка	Ящик	Длина VPE	219.00 mm
VPE с	121.00 mm	Высота VPE	27.00 mm

Системные характеристики

Серия изделия	OMNIMATE Signal — серия BC/SC 3.81	Вид соединения	Соединение с платой
Монтаж на печатной плате	Соединение THT/THR под пайку	Шаг в мм (P)	3.81 mm
Шаг в дюймах (P)	0.150 "	Угол вывода	135°
Количество полюсов	8	Количество контактных штырьков на полюс	1
Длина штифта для припайки (l)	3.2 mm	Допуск на длину выводов под пайку	0 / -0,02 mm
Размеры выводов под пайку	d = 1,0 mm, восьмиугольный	Размеры выводов под пайку = допуск d0 / -0,03 mm	
Диаметр отверстия припойного ушка (D)	1.3 mm	Допуск на диаметр отверстия припойного ушка (D)	+ 0,1 mm
Наружный диаметр площадки под пайку	2.1 mm	Диаметр отверстия трафарета	1.9 mm
L1 в мм	26.67 mm	L1 в дюймах	1.050 "
Количество рядов	1	Количество полюсных рядов	1
Защита от прикосновения согласно DIN VDE 57 106	защита от доступа пальцем, без проникновения/защита от доступа тыльной стороны руки, с проникновением	Защита от прикосновения согласно DIN VDE 0470	IP 20 с проникновением/ IP 10 без проникновения
Объемное сопротивление	≤5 mΩ	Кодируемый	Да

SC-SMT 3.81/08/135LF 3.2SN BK BX

Weidmüller Interface GmbH & Co. KG
Klingenbergstraße 26
D-32758 Detmold
Germany

www.weidmueller.com

Технические данные

Данные о материалах

Изоляционный материал	LCP GF	Цветовой код	черный
Таблица цветов (аналогич.)	RAL 9011	Группа изоляционного материала	IIIa
Сравнительный показатель пробоя (СТИ)	≥ 175	Moisture Level (MSL)	1
Класс пожаростойкости UL 94	V-0	Материал контакта	Сплав медный
Поверхность контакта	луженые	Температура хранения, мин.	-40 °C
Температура хранения, макс.	70 °C	Рабочая температура, мин.	-50 °C
Рабочая температура, макс.	120 °C	Температурный диапазон монтажа, мин.	-25 °C
Температурный диапазон монтажа, макс.	120 °C		

Номинальные характеристики по IEC

пройдены испытания по стандарту	IEC 60664-1, IEC 61984	Номинальный ток, мин. кол-во контактов (Tu = 20 °C)	17.5 A
Номинальный ток, макс. кол-во контактов (Tu = 20 °C)	17.1 A	Номинальный ток, мин. кол-во контактов (Tu = 40 °C)	17.5 A
Номинальный ток, макс. кол-во контактов (Tu = 40 °C)	17.5 A	Номинальное импульсное напряжение при категории помехозащищенности/ Категория загрязнения II/2	320 V
Номинальное импульсное напряжение при категории помехозащищенности/ Категория загрязнения III/2	160 V	Номинальное импульсное напряжение при категории помехозащищенности/ Категория загрязнения III/3	160 V
Номинальное импульсное напряжение при категории помехозащищенности/ Категория загрязнения II/2	2.5 kV	Номинальное импульсное напряжение при категории помехозащищенности/ Категория загрязнения III/2	2.5 kV
Номинальное импульсное напряжение при категории помехозащищенности/ Категория загрязнения III/3	2.5 kV	Устойчивость к воздействию кратковременного тока	3 x 1 сек. с 76 A

Номинальные характеристики по CSA

Институт (CSA)	CSA	Сертификат № (CSA)	200039-1121690
Номинальное напряжение (группа использования B/CSA)	300 V	Номинальный ток (группа использования B/CSA)	11 A
Номинальный ток (группа использования D/CSA)	10 A	Ссылка на утвержденные значения	В технических характеристиках приведены максимальные значения, подробные сведения см. в сертификате об утверждении.

Номинальные характеристики по UL 1059

Институт (cURus)	CURUS	Сертификат № (cURus)	E60693
Номинальное напряжение (группа использования B/UL 1059)	300 V	Номинальное напряжение (группа использования D/UL 1059)	300 V
Номинальный ток (группа использования B/UL 1059)	11 A	Номинальный ток (группа использования D/UL 1059)	10 A
Ссылка на утвержденные значения	В технических характеристиках приведены максимальные значения, подробные сведения см. в сертификате об утверждении.		

SC-SMT 3.81/08/135LF 3.2SN BK BX

Weidmüller Interface GmbH & Co. KG

Klingenbergstraße 26
D-32758 Detmold
Germany

www.weidmueller.com

Технические данные

Важное примечание

Соответствие IPC	Заявление о соответствии: все изделия разрабатываются, производятся и поставляются в соответствии с установленными международными стандартами и нормами и соответствуют характеристикам, указанным в технической документации, а также обладают декоративными свойствами в соответствии с IPC-A-610, "Класс 2". Любые другие запросы информации об изделиях могут быть рассмотрены по запросу.
Примечания	<ul style="list-style-type: none">• Additional variants on request• Rated current related to rated cross-section & min. No. of poles.• Rated data refer only to the component itself. Clearance and creepage distances to other components are to be designed in accordance with the relevant application standards.• P on drawing = pitch• In accordance with IEC 61984, OMNIMATE-connectors are connectors without breaking capacity (COC). During designated use, connectors are not allowed to be engaged or disengaged when live or under load• Long term storage of the product with average temperature of 50 °C and maximum humidity 70%, 36 months

Классификации

ETIM 8.0	EC002637	ETIM 9.0	EC002637
ETIM 10.0	EC002637	ECLASS 14.0	27-46-02-01
ECLASS 15.0	27-46-02-01		

SC-SMT 3.81/08/135LF 3.2SN BK BX

Weidmüller Interface GmbH & Co. KG
Klingenbergstraße 26
D-32758 Detmold
Germany

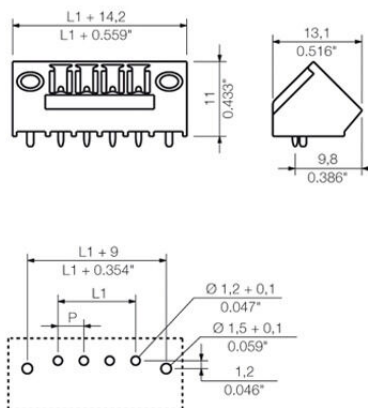
www.weidmueller.com

Изображения

Изображение изделия



Dimensional drawing



SC-SMT 3.81/08/135LF 3.2SN BK BX

Weidmüller Interface GmbH & Co. KG

Klingenbergstraße 26

D-32758 Detmold

Germany

www.weidmueller.com

Аксессуары

Кодирующие элементы



Соединяет только то, что требуется соединить: правильное соединение в нужном месте. Кодирующие элементы и замковые устройства четко обозначают соединительные элементы в процессе изготовления и эксплуатации. Кодирующие элементы и замковые устройства вставляются перед сборкой или во время фазы сборки кабеля. Альтернатива Weidmüller: настройка онлайн с помощью конфигуратора вариантов для предварительной кодировки перед доставкой. Неправильная сборка на плате и неправильное подключение соединительных элементов больше невозможно. Преимущество: отсутствие поиска и устранения неисправностей в процессе производства и эксплуатационных ошибок пользователя.

Основные данные для заказа

Тип	SC-SMT 3.81 KO GY BX	Версия	
Заказ №	1968900000	Штекерный соединитель печатной платы, Аксессуар, Элемент	
GTIN (EAN)	4032248772865	кодировки, серый, Количество полюсов: 6	
Кол.	100 ST		