

**SC-SMT 3.81/07/135LF 3.2SN BK BX**

**Weidmüller Interface GmbH & Co. KG**

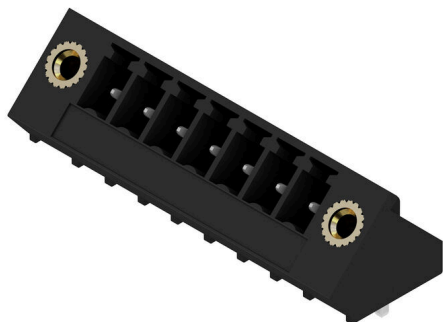
Klingenbergstraße 26

D-32758 Detmold

Germany

www.weidmueller.com

**Изображение изделия**



Термостойкий вилочный разъем SC-SMT с направлением вывода 135° - угол 135° определяется между направлением вставки и контактным штырьком и означает угол вывода относительно печатной платы 45°.

- большая гибкость организации при проектировании узлов и устройств.
- удобный доступ и высокая плотность монтажа при параллельном расположении нескольких вилочных разъемов в одном вилочном блоке.
- соответствующая применению конструкция корпуса благодаря дополнительному направлению вывода, как вариант
- доступен в закрытом исполнении (G), а также с фланцем под пайку (LF).
- Длина контактного штырька по выбору 1,5 мм или 3,2 мм

Соединительные разъемы компании Weidmüller с шагом 3,81 мм (0,15 дюйма) по компоновке совместимы со стандартными соединительными разъемами, снабжены местом для надписей, где может быть нанесена кодировка.

**Основные данные для заказа**

Версия	Штекерный соединитель печатной платы, Штырьковый соединитель, Фланец под пайку, Соединение THT/THR под пайку, 3.81 мм, Количество полюсов: 7, 135°, Длина штифта для припайки (l): 3.2 мм, луженые, черный, Ящик
Заказ №	<a href="#">1978130000</a>
Тип	SC-SMT 3.81/07/135LF 3.2SN BK BX
GTIN (EAN)	4032248685813
Кол.	50 Штука
Продуктное отношение	IEC: 320 V / 17.5 A UL: 300 V / 11 A
Упаковка	Ящик

**SC-SMT 3.81/07/135LF 3.2SN BK BX**

Weidmüller Interface GmbH & Co. KG

Klingenbergstraße 26

D-32758 Detmold

Germany

www.weidmueller.com

**Технические данные**

**Сертификаты**

Допуски к эксплуатации



ROHS Соответствовать

UL File Number Search [Сайт UL](#)

Сертификат № (cURus) E60693

**Размеры и массы**

Глубина	13.1 mm	Глубина (дюймов)	0.5157 inch
Высота	14.2 mm	Высота (в дюймах)	0.5591 inch
Высота, мин.	11 mm	Ширина	37.06 mm
Ширина (в дюймах)	1.4591 inch	Масса нетто	2.3 g

**Экологическое соответствие изделия**

Состояние соответствия RoHS Соответствует с исключением

Исключение из RoHS (если применимо/известно) 6с

REACH SVHC Lead 7439-92-1

SCIP 308576ca-4abc-409a-b0d0-6626109a7446

**Упаковка**

Упаковка	Ящик	Длина VPE	198.00 mm
VPE с	116.00 mm	Высота VPE	26.00 mm

**Системные характеристики**

Серия изделия	OMNIMATE Signal — серия BC/SC 3.81	Вид соединения	Соединение с платой
Монтаж на печатной плате	Соединение THT/THR под пайку	Шаг в мм (P)	3.81 mm
Шаг в дюймах (P)	0.150 "	Угол вывода	135°
Количество полюсов	7	Количество контактных штырьков на полюс	1
Длина штифта для припайки (l)	3.2 mm	Допуск на длину выводов под пайку	0 / -0,02 mm
Размеры выводов под пайку	d = 1,0 mm, восьмиугольный	Размеры выводов под пайку = допуск d0 / -0,03 mm	
Диаметр отверстия припойного ушка (D)	1.3 mm	Допуск на диаметр отверстия припойного ушка (D)	+ 0,1 mm
Наружный диаметр площадки под пайку	2.1 mm	Диаметр отверстия трафарета	1.9 mm
L1 в мм	22.86 mm	L1 в дюймах	0.900 "
Количество рядов	1	Количество полюсных рядов	1
Защита от прикосновения согласно DIN VDE 57 106	защита от доступа пальцем, без проникновения/защита от доступа тыльной стороны руки, с проникновением	Защита от прикосновения согласно DIN VDE 0470	IP 20 с проникновением/ IP 10 без проникновения
Объемное сопротивление	≤5 mΩ	Кодируемый	Да

**SC-SMT 3.81/07/135LF 3.2SN BK BX**

**Weidmüller Interface GmbH & Co. KG**  
Klingenbergstraße 26  
D-32758 Detmold  
Germany

www.weidmueller.com

**Технические данные**

**Данные о материалах**

Изоляционный материал	LCP GF	Цветовой код	черный
Таблица цветов (аналогич.)	RAL 9011	Группа изоляционного материала	IIIa
Сравнительный показатель пробоя (СТИ)	≥ 175	Moisture Level (MSL)	1
Класс пожаростойкости UL 94	V-0	Материал контакта	Сплав медный
Поверхность контакта	луженые	Температура хранения, мин.	-40 °C
Температура хранения, макс.	70 °C	Рабочая температура, мин.	-50 °C
Рабочая температура, макс.	120 °C	Температурный диапазон монтажа, мин.	-25 °C
Температурный диапазон монтажа, макс.	120 °C		

**Номинальные характеристики по IEC**

пройдены испытания по стандарту	IEC 60664-1, IEC 61984	Номинальный ток, мин. кол-во контактов (Tu = 20 °C)	17.5 A
Номинальный ток, макс. кол-во контактов (Tu = 20 °C)	17.1 A	Номинальный ток, мин. кол-во контактов (Tu = 40 °C)	17.5 A
Номинальный ток, макс. кол-во контактов (Tu = 40 °C)	17.5 A	Номинальное импульсное напряжение при категории помехозащищенности/ Категория загрязнения II/2	320 V
Номинальное импульсное напряжение при категории помехозащищенности/ Категория загрязнения III/2	160 V	Номинальное импульсное напряжение при категории помехозащищенности/ Категория загрязнения III/3	160 V
Номинальное импульсное напряжение при категории помехозащищенности/ Категория загрязнения II/2	2.5 kV	Номинальное импульсное напряжение при категории помехозащищенности/ Категория загрязнения III/2	2.5 kV
Номинальное импульсное напряжение при категории помехозащищенности/ Категория загрязнения III/3	2.5 kV	Устойчивость к воздействию кратковременного тока	3 x 1 сек. с 76 A

**Номинальные характеристики по CSA**

Институт (CSA)	CSA	Сертификат № (CSA)	200039-1121690
Номинальное напряжение (группа использования B/CSA)	300 V	Номинальный ток (группа использования B/CSA)	11 A
Номинальный ток (группа использования D/CSA)	10 A	Ссылка на утвержденные значения	В технических характеристиках приведены максимальные значения, подробные сведения см. в сертификате об утверждении.

**Номинальные характеристики по UL 1059**

Институт (cURus)	CURUS	Сертификат № (cURus)	E60693
Номинальное напряжение (группа использования B/UL 1059)	300 V	Номинальное напряжение (группа использования D/UL 1059)	300 V
Номинальный ток (группа использования B/UL 1059)	11 A	Номинальный ток (группа использования D/UL 1059)	10 A
Ссылка на утвержденные значения	В технических характеристиках приведены максимальные значения, подробные сведения см. в сертификате об утверждении.		

## SC-SMT 3.81/07/135LF 3.2SN BK BX

**Weidmüller Interface GmbH & Co. KG**

Klingenbergstraße 26

D-32758 Detmold

Germany

[www.weidmueller.com](http://www.weidmueller.com)

## Технические данные

### Важное примечание

Соответствие IPC	Заявление о соответствии: все изделия разрабатываются, производятся и поставляются в соответствии с установленными международными стандартами и нормами и соответствуют характеристикам, указанным в технической документации, а также обладают декоративными свойствами в соответствии с IPC-A-610, "Класс 2". Любые другие запросы информации об изделиях могут быть рассмотрены по запросу.
Примечания	<ul style="list-style-type: none"><li>• Additional variants on request</li><li>• Rated current related to rated cross-section &amp; min. No. of poles.</li><li>• Rated data refer only to the component itself. Clearance and creepage distances to other components are to be designed in accordance with the relevant application standards.</li><li>• P on drawing = pitch</li><li>• In accordance with IEC 61984, OMNIMATE-connectors are connectors without breaking capacity (COC). During designated use, connectors are not allowed to be engaged or disengaged when live or under load</li><li>• Long term storage of the product with average temperature of 50 °C and maximum humidity 70%, 36 months</li></ul>

### Классификации

ETIM 8.0	EC002637	ETIM 9.0	EC002637
ETIM 10.0	EC002637	ECLASS 14.0	27-46-02-01
ECLASS 15.0	27-46-02-01		

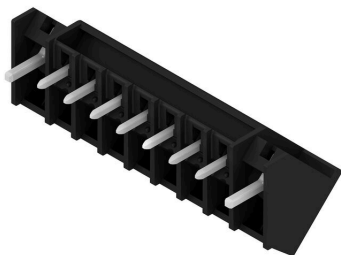
**SC-SMT 3.81/07/135LF 3.2SN BK BX**

**Weidmüller Interface GmbH & Co. KG**  
Klingenbergstraße 26  
D-32758 Detmold  
Germany

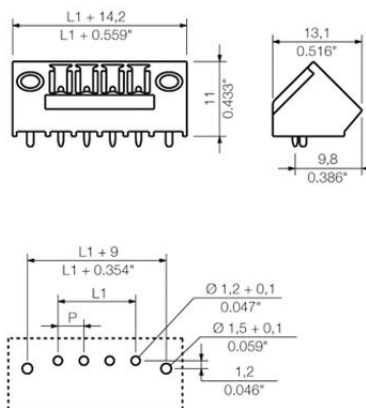
[www.weidmueller.com](http://www.weidmueller.com)

**Изображения**

**Изображение изделия**



**Dimensional drawing**



## SC-SMT 3.81/07/135LF 3.2SN BK BX

**Weidmüller Interface GmbH & Co. KG**

Klingenbergstraße 26

D-32758 Detmold

Germany

[www.weidmueller.com](http://www.weidmueller.com)

## Аксессуары

### Кодирующие элементы



Соединяет только то, что требуется соединить: правильное соединение в нужном месте. Кодирующие элементы и замковые устройства четко обозначают соединительные элементы в процессе изготовления и эксплуатации

Кодирующие элементы и замковые устройства вставляются перед сборкой или во время фазы сборки кабеля. Альтернатива Weidmüller: настройка онлайн с помощью конфигуратора вариантов для предварительной кодировки перед доставкой. Неправильная сборка на плате и неправильное подключение соединительных элементов больше невозможно.

Преимущество: отсутствие поиска и устранения неисправностей в процессе производства и эксплуатационных ошибок пользователя.

### Основные данные для заказа

Тип	SC-SMT 3.81 KO GY BX	Версия
Заказ №	<a href="#">1968900000</a>	Штекерный соединитель печатной платы, Аксессуар, Элемент
GTIN (EAN)	4032248772865	кодировки, серый, Количество полюсов: 6
Кол.	100 ST	