

IE-PS-ST-MM



Оптоволоконный соединительный разъем ST согласно IEC 61754-2 для проводов с наружным диаметром 2,6...3 мм

Основные данные для заказа

Версия	Оптоволоконный разъем, Вилка ST, многомодовая, IP20
Заказ №	1968150000
Тип	IE-PS-ST-MM
GTIN (EAN)	4032248667147
Кол.	1 Штука

IE-PS-ST-MM

Weidmüller Interface GmbH & Co. KG
Klingenbergstraße 26
D-32758 Detmold
Germany

www.weidmueller.com

Технические данные

Сертификаты

ROHS	Соответствовать
------	-----------------

Размеры и массы

Глубина	47 mm	Глубина (дюймов)	1.8504 inch
Высота	9.6 mm	Высота (в дюймах)	0.378 inch
Ширина	9.6 mm	Ширина (в дюймах)	0.378 inch
Масса нетто	3.52 g		

Температуры

Температура хранения	-40 °C...90 °C	Рабочая температура	-20 °C...80 °C
Температура монтажа			

Экологическое соответствие изделия

Состояние соответствия RoHS	Соответствует с исключением
Исключение из RoHS (если применимо/известно)	6c
REACH SVHC	Lead 7439-92-1
SCIP	9229992a-00b9-4096-8962-200a7f33e289

Общие стандарты

Вилочный разъем, стандарт	IEC 61754-2
---------------------------	-------------

Общие данные

Материал насадки для устранения изгиба	TPE	Описание артикула	Вилка ST, многомодовая
Цветовой код	прочее	Основной материал корпуса	Цинковое литье под давлением
Диаметр оболочки, макс.	3.2 mm	Диаметр оболочки, мин.	2.6 mm
Вид защиты	IP20	Циклы коммутации	1000
Тип волокна	GOF, Многомодовый	Вносимые потери	≤ 0,4 дБ
Соединение 1	ST	Соединение 2	склеивание, обжим, полирование
Растягивающее усилие кабеля, мин.	100 N	Затухание отражения	≥ 30 дБ
Материал гильзы	Zirconia	Материал пылезащитного колпачка	TPE
Материал обжимной гильзы	Медь, никелированный		

Классификации

ETIM 8.0	EC001122	ETIM 9.0	EC001122
ETIM 10.0	EC001122	ECLASS 14.0	19-17-01-22
ECLASS 15.0	19-17-01-22		

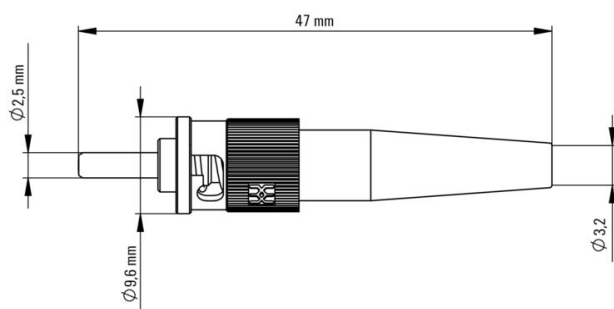
IE-PS-ST-MM

Weidmüller Interface GmbH & Co. KG
Klingenbergstraße 26
D-32758 Detmold
Germany

www.weidmueller.com

Изображения

Габаритный чертеж



IE-PS-ST-MM

Weidmüller Interface GmbH & Co. KG

Klingenbergstraße 26

D-32758 Detmold

Germany

www.weidmueller.com

Аксессуары

...для волоконно-оптических кабелей SC, ST и LC



GOF

- Волоконно-оптические SC/ST, коннекторы IP20 и IP67
- Волоконно-оптические LC и соединители IP67 POF
- Для полимерных волоконно-оптических SC/ST, а также коннекторов IP20 и IP67
- Для волоконно-оптических, ProfiNet, мобильного кабеля SC/ST и коннекторов IP67

Основные данные для заказа

Тип	IE-CT-SC-GOF	Версия	
Заказ №	9205320000	Инструмент для обжима, Шестигранный обжим	
GTIN (EAN)	4032248725458		
Кол.	1 ST		

Ножницы



Weidmüller специализируется на разделении медных и алюминиевых кабелей. Ассортимент изделий охватывает инструменты для резки проводов от небольших сечений, с прямой передачей усилия, до проводов больших сечений. Механический привод и специально разработанная форма режущей поверхности снижают необходимое усилие на рукоятке до минимума.

Благодаря широкому ассортименту инструментов для резки, Weidmüller отвечает всем требованиям профессиональной обработки кабеля.

Основные данные для заказа

Тип	SCISSORS KEVLAR	Версия	
Заказ №	1208910000	Electrician's scissors	
GTIN (EAN)	4032248990085		
Кол.	1 ST		