

IE-OM-V01M-K11-1S

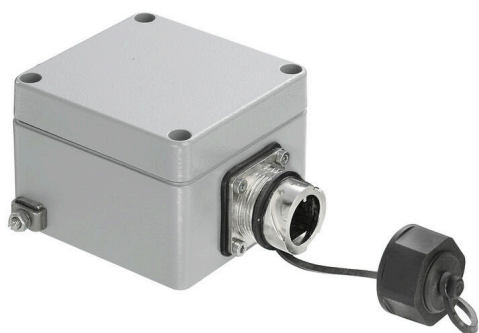
Weidmüller Interface GmbH & Co. KG

Klingenbergstraße 26

D-32758 Detmold

Germany

www.weidmueller.com



Розетка, исполнение для байонетных соединительных разъемов Var. 1 согласно IEC 61076-3-106 из металла

Основные данные для заказа

Версия	Розетка, IP67, Variant 1, 1 порт, прямой
Заказ №	1966300000
Тип	IE-OM-V01M-K11-1S
GTIN (EAN)	4032248658497
Кол.	1 Штука

IE-OM-V01M-K11-1S

Weidmüller Interface GmbH & Co. KG

Klingenbergstraße 26

D-32758 Detmold

Germany

www.weidmueller.com

Технические данные

Сертификаты

ROHS Соответствовать

Размеры и массы

Глубина	57 mm	Глубина (дюймов)	2.2441 inch
Ширина	75 mm	Ширина (в дюймах)	2.9527 inch
Длина	140 mm	Длина (в дюймах)	5.5118 inch
Масса нетто	460 g		

Температуры

Температура хранения Рабочая температура -40 °C...70 °C
Температура монтажа

Экологическое соответствие изделия

Состояние соответствия RoHS	Соответствует с исключением		
Исключение из RoHS (если применимо/известно)	6c		
REACH SVHC	Lead 7439-92-1, 6,6'-di-tert-butyl-2,2'-methylenedi-p-cresol 119-47-1		
SCIP	e3782e8e-7b94-417d-a6f7-ac548c86df93		

Общие стандарты

Вилочный разъем, стандарт IEC 61076-3-106 Var. 1

Общие данные

Цветовой код	серый	Основной материал корпуса	AL-Si 12
Вид монтажа	Напольный монтаж, Настенная монтаж	Вид защиты	IP67
Циклы коммутации	750		

Классификации

ETIM 8.0	EC002597	ETIM 9.0	EC002597
ETIM 10.0	EC002597	ECLASS 14.0	27-44-03-18
ECLASS 15.0	27-44-03-18		

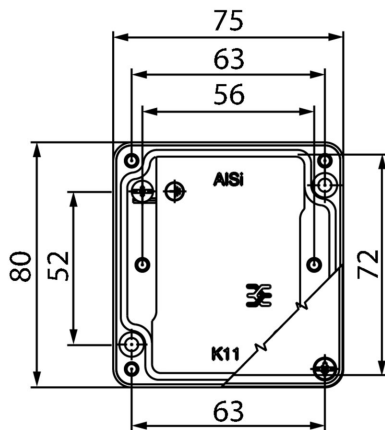
IE-OM-V01M-K11-1S

Weidmüller Interface GmbH & Co. KG
Klingenbergstraße 26
D-32758 Detmold
Germany

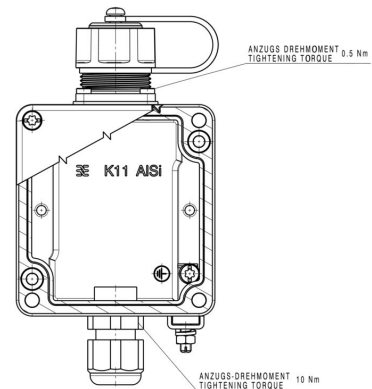
www.weidmueller.com

Изображения

Габаритный чертеж



Чертеж



IE-OM-V01M-K11-1S

Weidmüller Interface GmbH & Co. KG

Klingenbergstraße 26

D-32758 Detmold

Germany

www.weidmueller.com

Аксессуары

RJ45



FrontCom® Vario объединяет различные функции на базе всего одной рамки. Система легко монтируется и обеспечивает широкий выбор модулей для передачи данных, сигналов и питания. Помимо чрезвычайно высокой компактности FrontCom® Vario предлагает ряд уникальных возможностей, позволяющих обеспечить безопасность, быстроту и перспективность планирования и разработки ваших проектов. Кроме того, система FrontCom® Vario отличается привлекательной конструкцией корпуса, который, кстати, обеспечивает максимальную ударостойкость и полностью соответствует требованиям класса защиты IP65.

Основные данные для заказа

Тип	IE-BI-RJ45-FJ-B	Версия
Заказ №	1963840000	Гнездо RJ45, Соединитель для основания, TIA-568 B
GTIN (EAN)	4032248651894	
Кол.	10 ST	
Тип	IE-BI-RJ45-FJ-P	Версия
Заказ №	1963830000	Гнездо RJ45, Соединитель для основания, PROFINET
GTIN (EAN)	4032248646159	
Кол.	10 ST	
Тип	IE-BI-RJ45-FJ-A	Версия
Заказ №	1962850000	Гнездо RJ45, Соединитель для основания, TIA-568 A
GTIN (EAN)	4032248645053	
Кол.	10 ST	

Sets - RJ45

Комплекты байонетных соединительных разъемов согласно IEC 61076-3-106 Var.1 (EtherNet/IP) вставка RJ45 из металла, вкл. вставку RJ45



Основные данные для заказа

Тип	IE-PS-V01M-RJ45-FH	Версия
Заказ №	1963120000	Разъем RJ45, инструмент не требуется, Variant 1, металл, Cat.6A / Class EA (ISO/IEC 11801 2010)
GTIN (EAN)	4032248651627	
Кол.	10 ST	