

**IE-OM-V05M-K11-1S**

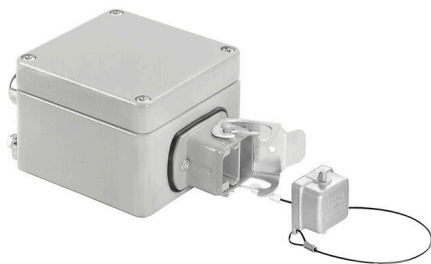
**Weidmüller Interface GmbH & Co. KG**

Klingenbergstraße 26

D-32758 Detmold

Germany

[www.weidmueller.com](http://www.weidmueller.com)



Исполнение для соединительных разъемов HDC/  
Rockstar Var.5 согласно IEC 61076-3-106 из металла

**Основные данные для заказа**

Версия	Розетка, IP67, Variant 5, 1 порт, прямой
Заказ №	<a href="#">1966260000</a>
Тип	IE-OM-V05M-K11-1S
GTIN (EAN)	4032248658459
Кол.	1 Штука

**IE-OM-V05M-K11-1S**

**Weidmüller Interface GmbH & Co. KG**  
Klingenbergstraße 26  
D-32758 Detmold  
Germany

www.weidmueller.com

**Технические данные**

**Сертификаты**

ROHS Соответствовать

**Размеры и массы**

Глубина	57 mm	Глубина (дюймов)	2.2441 inch
Ширина	75 mm	Ширина (в дюймах)	2.9527 inch
Длина	140 mm	Длина (в дюймах)	5.5118 inch
Масса нетто	449 g		

**Температуры**

Температура хранения Рабочая температура -40 °C...70 °C  
Температура монтажа

**Экологическое соответствие изделия**

Состояние соответствия RoHS	Соответствует с исключением		
Исключение из RoHS (если применимо/известно)	6c		
REACH SVHC	Lead 7439-92-1, Potassium perfluorobutane sulfonate 29420-49-3		
SCIP	3767b26f-703a-492e-9234-36e83d1c0725		

**Общие стандарты**

Вилочный разъем, стандарт IEC 61076-3-106 Var. 5

**Общие данные**

Цветовой код	серый	Основной материал корпуса	AL-Si 12
Вид монтажа	Напольный монтаж, Настенная монтаж	Вид защиты	IP67
Циклы коммутации	750		

**Классификации**

ETIM 8.0	EC002597	ETIM 9.0	EC002597
ETIM 10.0	EC002597	ECLASS 14.0	27-44-03-18
ECLASS 15.0	27-44-03-18		

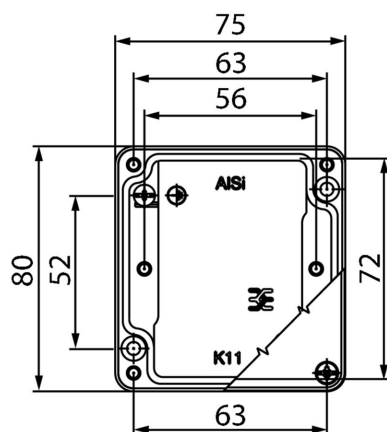
**IE-OM-V05M-K11-1S**

**Weidmüller Interface GmbH & Co. KG**  
Klingenbergstraße 26  
D-32758 Detmold  
Germany

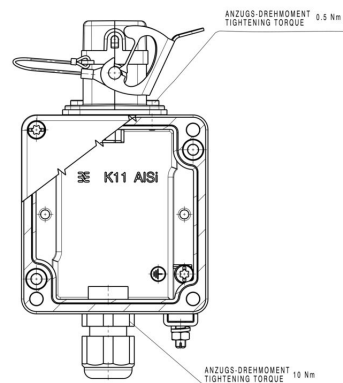
[www.weidmueller.com](http://www.weidmueller.com)

**Изображения**

**Габаритный чертеж**



**Чертеж**



## IE-OM-V05M-K11-1S

**Weidmüller Interface GmbH & Co. KG**

Klingenbergstraße 26

D-32758 Detmold

Germany

www.weidmueller.com

## Аксессуары

### RJ45



FrontCom® Vario объединяет различные функции на базе всего одной рамки. Система легко монтируется и обеспечивает широкий выбор модулей для передачи данных, сигналов и питания. Помимо чрезвычайно высокой компактности FrontCom® Vario предлагает ряд уникальных возможностей, позволяющих обеспечить безопасность, быстроту и перспективность планирования и разработки ваших проектов. Кроме того, система FrontCom® Vario отличается привлекательной конструкцией корпуса, который, кстати, обеспечивает максимальную ударостойкость и полностью соответствует требованиям класса защиты IP65.

#### Основные данные для заказа

Тип	IE-BI-RJ45-FJ-B	Версия
Заказ №	<a href="#">1963840000</a>	Гнездо RJ45, Соединитель для основания, TIA-568 B
GTIN (EAN)	4032248651894	
Кол.	10 ST	
Тип	IE-BI-RJ45-FJ-P	Версия
Заказ №	<a href="#">1963830000</a>	Гнездо RJ45, Соединитель для основания, PROFINET
GTIN (EAN)	4032248646159	
Кол.	10 ST	
Тип	IE-BI-RJ45-FJ-A	Версия
Заказ №	<a href="#">1962850000</a>	Гнездо RJ45, Соединитель для основания, TIA-568 A
GTIN (EAN)	4032248645053	
Кол.	10 ST	

### Sets - RJ45



Комплект соединительного разъема HDC согласно IEC 61076-3-106 Var.5 из металла, вкл. вставку RJ45

#### Основные данные для заказа

Тип	IE-PS-V05M-RJ45-FH	Версия
Заказ №	<a href="#">1963200000</a>	Разъем RJ45, инструмент не требуется, Variant 5, Cat.6A / Class EA
GTIN (EAN)	4032248651689	(ISO/IEC 11801 2010)
Кол.	10 ST	