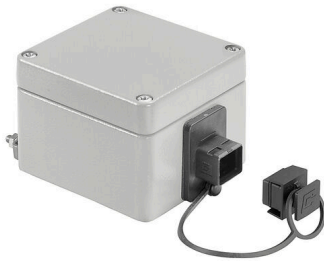


**IE-OM-V04P-K11-1S**

**Weidmüller Interface GmbH & Co. KG**  
Klingenbergstraße 26  
D-32758 Detmold  
Germany

www.weidmueller.com



Изображение аналогичное

Розетка, исполнение для соединительных разъемов  
PushPull Var.4 согласно IEC 61076-3-106 из металла

**Основные данные для заказа**

Версия	Розетка, IP67, Variant 4, 1 порт, прямой
Заказ №	<a href="#">1966220000</a>
Тип	IE-OM-V04P-K11-1S
GTIN (EAN)	4032248658411
Кол.	1 Штука

## IE-OM-V04P-K11-1S

Weidmüller Interface GmbH & Co. KG  
Klingenbergstraße 26  
D-32758 Detmold  
Germany

www.weidmueller.com

## Technical data

## Сертификаты

ROHS	Соответствовать
------	-----------------

## Размеры и массы

Глубина	57 mm	Глубина (дюймов)	2.2441 inch
Ширина	75 mm	Ширина (в дюймах)	2.9527 inch
Длина	140 mm	Длина (в дюймах)	5.5118 inch
Масса нетто	419 g		

## Температуры

Температура хранения	Рабочая температура	-40 °C...70 °C
Температура монтажа		

## Экологическое соответствие изделия

Состояние соответствия RoHS	Соответствует без исключения
REACH SVHC	Нет SVHC выше 0,1 wt%
SCIP	4f3aae94-c2bc-4010-b63b-5b114ba6bd55

## Общие стандарты

Вилочный разъем, стандарт	IEC 61076-3-106 Var. 4
---------------------------	------------------------

## Общие данные

Цветовой код	серый	Основной материал корпуса	AL-Si 12
Вид монтажа	Напольный монтаж, Настенная монтаж	Вид защиты	IP67
Циклы коммутации	750		

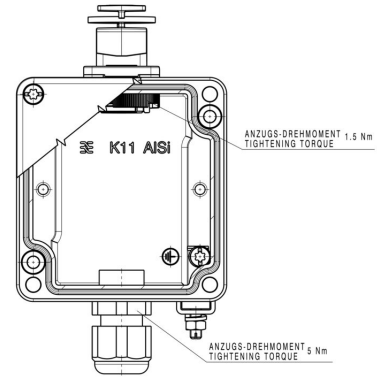
## Классификации

ETIM 8.0	EC002597	ETIM 9.0	EC002597
ETIM 10.0	EC002597	ECLASS 14.0	27-44-03-18
ECLASS 15.0	27-44-03-18		

Габаритный чертеж



Чертеж



## IE-OM-V04P-K11-1S

**Weidmüller Interface GmbH & Co. KG**  
 Klingenbergstraße 26  
 D-32758 Detmold  
 Germany

## Accessories

www.weidmueller.com

## RJ45



Вставки RJ45 для вставных разъемов версии 1/4/5/14 HDC и соединительных коробок IE-OM...; IE-OP...; IE-CC...

## Основные данные для заказа

Тип	IE-BI-RJ45-FJ-B	Версия
Заказ №	<a href="#">1963840000</a>	Гнездо RJ45, Соединитель для основания, TIA-568 B
GTIN (EAN)	4032248651894	
Кол.	10 ST	
Тип	IE-BI-RJ45-FJ-P	Версия
Заказ №	<a href="#">1963830000</a>	Гнездо RJ45, Соединитель для основания, PROFINET
GTIN (EAN)	4032248646159	
Кол.	10 ST	
Тип	IE-BI-RJ45-FJ-A	Версия
Заказ №	<a href="#">1962850000</a>	Гнездо RJ45, Соединитель для основания, TIA-568 A
GTIN (EAN)	4032248645053	
Кол.	10 ST	

## Sets - RJ45



Комплект соединительного разъема PushPull согласно IEC 61076-3-106 Var.4 (IEC24702) из пластмассы, вкл. вставку RJ45

## Основные данные для заказа

Тип	IE-PS-V04P-RJ45-FH	Версия
Заказ №	<a href="#">1963160000</a>	Разъем RJ45, инструмент не требуется, Variant 4, Cat.6A / Class EA
GTIN (EAN)	4032248651665	(ISO/IEC 11801 2010)
Кол.	10 ST	